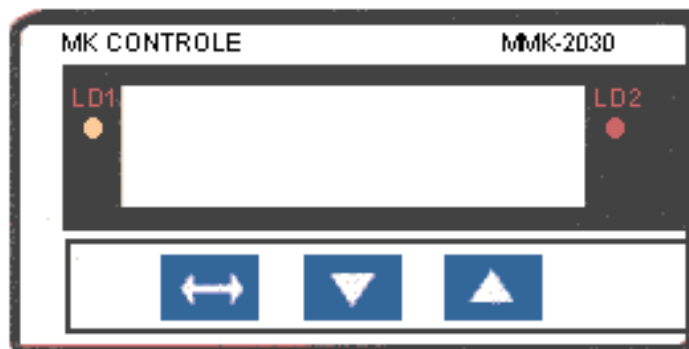


MK CONTROLE

Indicador Digital MMK 2030



MANUAL TÉCNICO

MK Controle e Instrumentação LTDA.EPP.
Rua Mauro nº 476 – Saúde – São Paulo – S.P. – CEP: 04055-041
TEL/FAX : (11) 5581-7674 – e-mail: mkcontrole@mkcontrole.com.br
www.mkcontrole.com.br

Índice

	Página
1 - Introdução.	1
1.1 - Descrição.	1
1.2 - Número do código de encomenda.	2
1.3 - Especificações técnicas.	3
2 - Instalação.	6
2.1 - Instalação mecânica.	6
2.2 - Instalação elétrica.	6
2.3 - Conexão dos sinais de entrada do processo.	7
2.3.1 - Ligação de termopar.	8
2.3.2 - Ligação de termoresistência.	8
2.3.3 - Ligação de fonte de corrente em mA.	9
2.3.4 - Ligação de fonte de tensão em mV ou V.	10
2.4 - Conexão dos sinais de saída.	10
2.5 - Diagrama de conexões.	12
2.6 - Comunicação.	13
2.7 - Unidade de engenharia.	13
3 - Operação.	14
3.1 - Operação normal.	14
3.2 - Configuração.	15
4 - Manutenção.	24
4.1 - Hardware do Indicador.	24
4.2 - Uso de snubber com relés.	25
4.3 - Colocação dos módulos opcionais.	26
4.4 - Calibração.	28
4.5 - Instruções para manutenção do hardware.	33

1 – Introdução

1.1 - Descrição

O Indicador MMK 2030 possui capacidade de monitoração de uma entrada standard universal, aceitando a conexão direta de termopar, termoresistência, corrente (mAcc) e tensão (mVcc, Vcc). A entrada de termopar e termoresistência é automaticamente linearizada por intermédio de tabelas armazenadas na memória EPROM. Uma fonte de tensão de 24Vcc, isolada da saída e com proteção contra curto-circuito, é fornecida para alimentação de transmissores.

Pode se comunicar com o computador através do uso de módulo opcional de comunicação RS-232 ou RS-485.

O tipo de entrada escolhido pelo usuário é habilitado por intermédio da configuração via software, seguindo-se a conexão do sinal de entrada aos terminais adequados da borneira. Todos os dados de configuração são protegidos por um sistema de senha e são armazenados na memória não-volátil em caso de falha de energia.

Projetado dentro do conceito de modularidade, aceita até 3 cartões de saída. Pode-se dispor de uma saída retransmissora (4-20mA, 1-5V, 0-10V) e de até duas saídas de alarme (relé SPDT, relé de estado sólido ou tensão a coletor aberto). As saídas de alarme podem ser configuradas, independentemente, para funcionarem com retenção, exigindo reconhecimento do operador por meio das teclas frontais do instrumento para serem desativadas após a volta da variável de processo à condição de normalidade. As saídas são eletricamente isoladas das entradas.

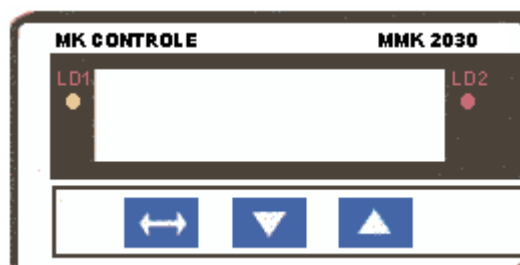


Fig. 1 - Painel frontal do Indicador MMK 2030

No painel frontal do instrumento, um display configurável para até 4 e 1/2 dígitos de alta visibilidade mostra a variável de processo. O par de leds é utilizado como uma indicação visual dos alarmes associados às saídas a relé, a coletor aberto ou a triac. Em tempo de configuração, o display mostra os mnemônicos e os valores dos parâmetros.

Permite uma alimentação universal de 90 a 240Vca ou 130 a 340Vcc (não importa a polaridade).

O acondicionamento do instrumento é em caixa de alumínio extrudado que o torna altamente imune à ruídos elétricos, interferência eletromagnética e resistente às mais severas condições de uso industrial.

1.2 - Número do código de encomenda

Código de encomenda:

MMK 2030 - - - - - -
 A B C D E F

Campo A Saída 1

0	Não utiliza
1	4 a 20mA
2	1 a 5V
3	0 a 10V

Campo B Saída 2

0	Não utiliza
1	Relé SPDT
2	Tensão a coletor aberto
3	Relé de estado sólido

Campo C Saída 3

Mesma codificação da saída 2

Campo D Alimentação

1	90 a 240Vca ou 130 a 340Vcc (não importa a polaridade)
2	24Vcc
3	12Vcc

Campo E Comunicação

0	Não utiliza
1	RS 232
2	RS 485

Campo F Grau de proteção do invólucro

0	Uso geral, lugar abrigado
1	Frontal à prova de respingos
2	À prova de tempo

Nota 1 - O tipo de entrada, a indicação, e o uso dos relés como alarmes são, entre outros, itens que o usuário pode programar através das teclas frontais (caso seja desejado, especificar estas informações para que toda a programação seja feita pela MK Controle).

Obs.: Qualquer outra característica desejada, de software ou hardware, pode ser disponível mediante consulta.

Exemplo de Código:

1) MMK 2030 - 0 - 1 - 0 - 1 - 0 - 0

Este código define um Indicador MMK 2030 com um relé SPDT que pode ser usado como alarme de alta ou baixa, com alimentação elétrica na faixa de 90 a 240Vca ou 130 a 340Vcc, para uso em lugar abrigado.

1.3 - Especificações Técnicas

Entrada:

• Uma entrada configurável para termopar (J, K, T, E, R, S, conforme ITS - 90), termoresistência Pt - 100 conforme DIN 43760, 4 a 20mA, 0 a 55mVcc, 1 a 5Vcc, 0 a 10Vcc. Impedância de entrada de 250Ω para mA, 10MΩ para 5Vcc e 2MΩ acima de 5Vcc. A tabela 1 traz os limites das faixas de temperatura para termopar e termoresistência e a resolução para os sensores de entrada lineares.

Sensor de entrada	Faixa			
	limite inferior °F	limite superior °F	limite inferior °C	limite superior °C
<u>Termopar</u>				
Tipo J	-184.0	1886.0	-120.0	1030.0
Tipo K	-346	2498	-210	1370
Tipo T	-418	752	-250	400
Tipo E	-148.0	1436.0	-100.0	780.0
Tipo R	-58	3200	-50	1760
Tipo S	-58	3200	-50	1760
<u>Termoresistência</u>				
Pt-100 a 3 fios	-346.0	1256.0	-210.0	680.0*
<u>Linear</u>	Faixa		Resolução	
Tensão	0 a 55mV		3μV	
	1 a 5V		250μV	
	0 a 10V		500μV	
Corrente	4 a 20mA		1μA	

(*) incluindo a resistência dos fios

Tabela 1 - Faixas de medição para os sensores de entrada

Saídas:

- Analógica retransmissora de 4 a 20mA, 1 a 5Vcc ou 0 a 10Vcc pelo uso de cartão opcional com encaixe de 1 módulo isolado galvanicamente de 300Vca da entrada e da alimentação.
- Alarmes com relés SPDT com capacidade de 3A 220Vca ou até 10A 220Vca sob encomenda (neste caso, o módulo de alarme não é encaixado através de conector e sim soldado à placa base). Encaixe previsto para até 2 módulos de alarme.
- Nível Lógico, através de coletor aberto, 24Vcc, 40mA máx. com isolamento.
- Relé de estado sólido, 2A 250Vca com isolamento.

Comunicação Serial:

RS-232 ou RS-485 com isolamento de 50Vcc, na forma de módulo opcional com encaixe na Placa da CPU.

Indicação:

Indicação standard com faixa máxima de -9999 a 19999.

Configuração:

Através de teclas frontais e de "jumpers" internos (para a saída).

Tempo de varredura:

"Standard" de 64ms para indicação das entradas dentro da faixa de -9999 até 19999. A atualização do display é feita a cada meio segundo.

Precisão:

$\pm 0,1$ % do fundo de escala para entrada de TC, RTD, mA, mV e Vcc. $\pm 0,5$ % do fundo de escala para a saída analógica retransmissora, carga máxima de 750 Ω .

Linearização:

$\pm 0,1^\circ\text{C}$ para RTD e $\pm 0,2^\circ\text{C}$ para TC.

Extração de raiz quadrada:

$\pm 0,5\%$ do valor indicado, para entrada acima de 10% do span. "Cut - off" programável de 0 a 5%.

Compensação de junta fria:

$\pm 2,0^\circ\text{C}$ na faixa de temperatura ambiente de 0 a 50 $^\circ\text{C}$.

Estabilidade com a temperatura ambiente:

$\pm 0,005\%$ por $^\circ\text{C}$ do span com referência à temperatura ambiente de 25 $^\circ\text{C}$.

Alimentação:

Universal de 90 a 240Vca ou 130 a 340Vcc (não importa a polaridade), 10W nominal; 24Vcc, 12Vcc ou outros valores opcionais.

Fonte de alimentação para transmissor a dois fios:

Tensão de 24Vcc e 50mA máxima, isolada das saídas, com proteção contra curto-circuito.

Ambiente de operação:

Temperatura de 0 a 50 $^\circ\text{C}$ e umidade de 90% RH máxima.

Dimensões:

1/8DIN (48 X 96mm) com profundidade de 162mm, corte no painel de 45 X 92mm.

Peso:

0,5 kg nominal.

Garantia:

Um ano.

2 - Instalação

2.1 - Instalação mecânica

O painel frontal do Indicador MMK 2030 tem a dimensão de 1/8 DIN (48 X 96 mm).

Ele é fixado pelo lado de trás do painel através de dois trilhos que pressionam o instrumento contra o painel.

Após fazer um corte de 45 X 92 mm no painel, retiram-se os dois trilhos e desliza-se o instrumento pelo lado da frente até ele encostar no painel e pelo lado de trás encaixam-se os trilhos no Indicador aparafusando-os, conforme ilustrado na figura 2.

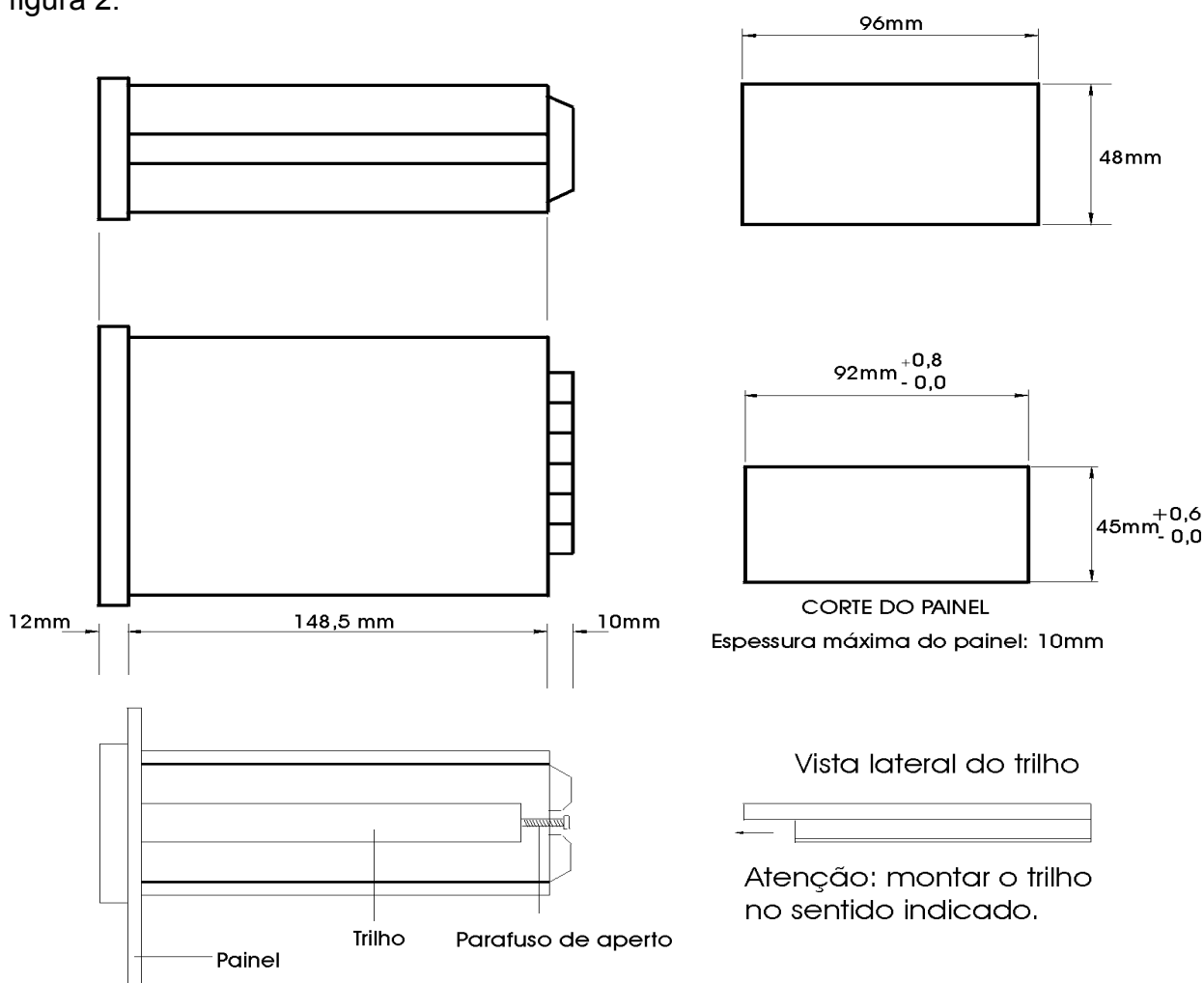


Fig. 2 - Desenho dimensional, corte e vista lateral da montagem no painel

2.2 - Instalação elétrica

O Indicador MMK 2030 pode ser alimentado com qualquer voltagem entre 90 e 240Vca ou 130 a 340Vcc (não importa a polaridade). Note que a tensão é sempre aplicada ao circuito interno quando o instrumento é conectado à alimentação.

As conexões dos sinais de entrada e saída do processo só devem ser feitas com o instrumento desenergizado.

Na figura 3, temos o esquema da borneira do instrumento com todas as designações dos terminais de alimentação, aterramento, comunicação e sinais de entrada e saída do processo.

Os cabos de sinal devem ser conservados os mais distantes possíveis dos cabos de alimentação.

Devido à caixa do instrumento ser metálica é necessário ligar o terminal de terra do instrumento (gnd earth) ao terra local. Nunca ligar o ground ao neutro da rede.

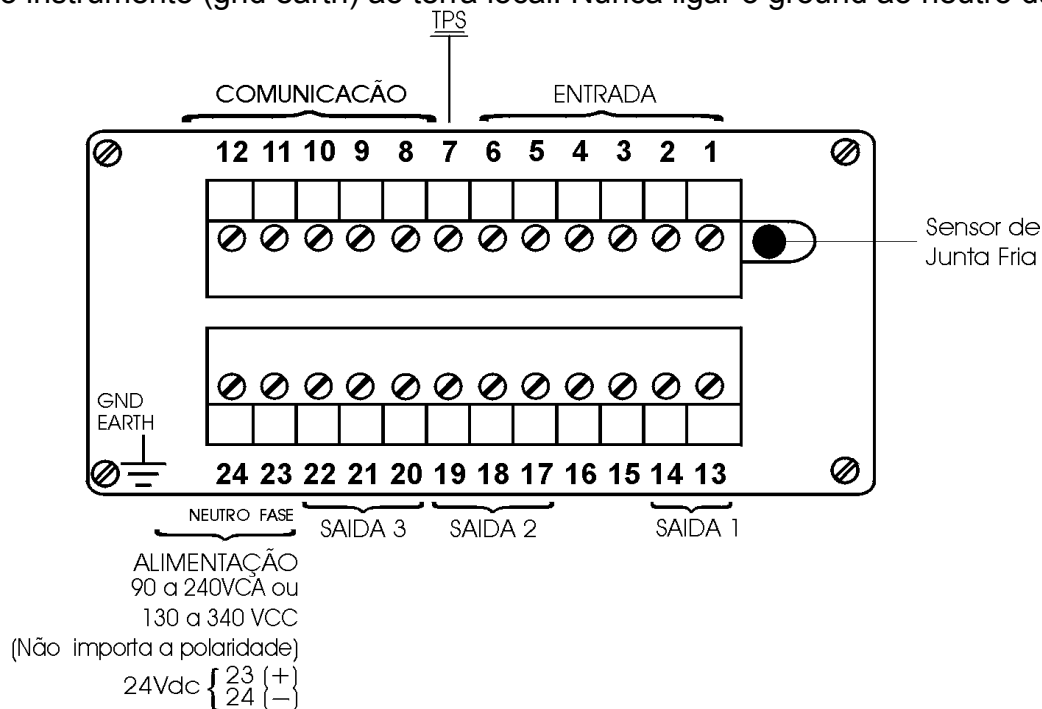


Fig. 3 - Borneira do Indicador

2.3 - Conexão dos sinais de entrada do processo

O Indicador, na sua entrada universal "standard", aceita a ligação de termopar, termoresistência a 3 fios, mA, mV ou V. Para saber os tipos e faixas dos sensores de entrada veja a tabela 1, seção 1.3 de Especificações Técnicas.

A habilitação de um tipo de sensor de entrada se faz por meio da seleção apropriada do sensor em tempo de configuração (veja a seção 3.2 de Configuração) e pela escolha correta dos terminais de entrada da borneira.

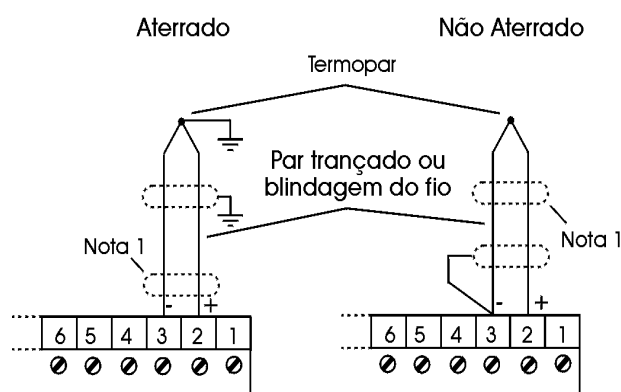
Para evitar a indução de ruído no fio de conexão do sensor com a borneira use cabo tipo par trançado e passe os fios de conexão do sensor por dentro de um conduíte metálico ou use cabo com blindagem. Tenha o cuidado de conectar apenas uma das extremidades da blindagem do fio ou ao terminal negativo da borneira, ou ao terra do sensor, conforme esquematizado nos itens seguintes.

AVISO: O ATERRAMENTO DAS DUAS EXTREMIDADES DA BLINDAGEM DO FIO PODE PROVOCAR DISTÚRBO AO INDICADOR.

2.3.1 - Ligação de Termopar

Conecte o termopar aos terminais 2(+) e 3(-) da borneira como mostrado na figura 4.

Para reduzir o erro devido à compensação da junta fria, coloque pasta térmica na borneira (nos bornes onde o termopar está conectado indo até o sensor da junta fria). Use fios de compensação do mesmo material de construção do termopar para fazer a ligação do termopar à borneira do Indicador. Verifique se a polaridade do termopar é igual a dos terminais da borneira.



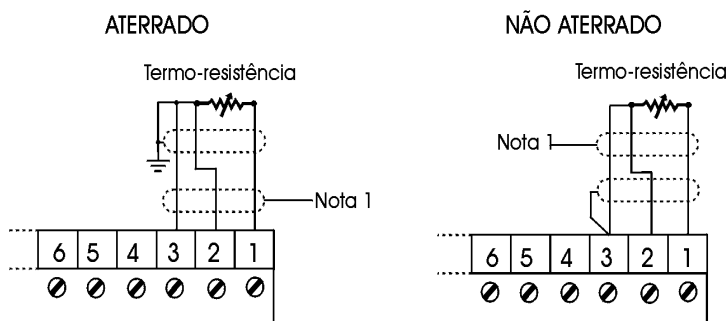
Nota 1: Deixe a blindagem do fio desconectada nesta extremidade.

Fig. 4 - Conexão de termopar

2.3.2 - Ligação de Termoresistência

A termoresistência deve ser conectada a três fios: ligue-a aos terminais 1 e 3 da borneira, e o terceiro fio de compensação ao terminal 2.

Use na ligação de termoresistência fios de conexão de mesmo comprimento, material e bitola para garantir a compensação da resistência dos fios de conexão. A resistência máxima dos fios de conexão é de 10Ω por fio. A bitola mínima dos fios deve ser de 18AWG para distâncias até 50 metros e de 16AWG para distâncias superiores a 50 metros.

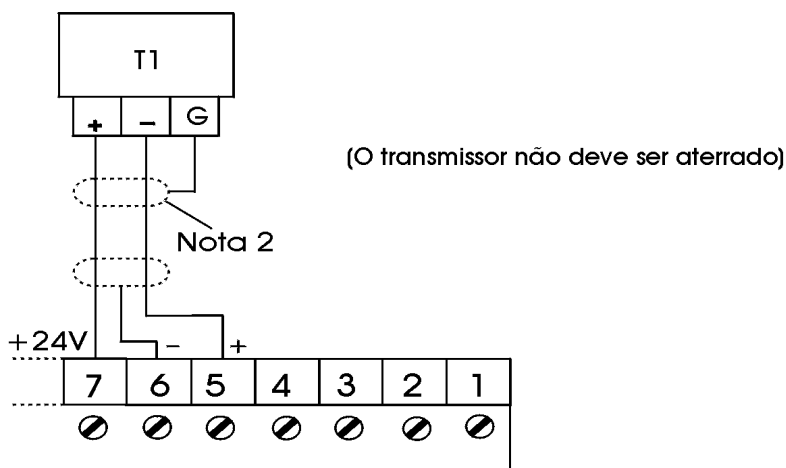


Nota 1: Deixe a blindagem do fio desconectada nesta extremidade.

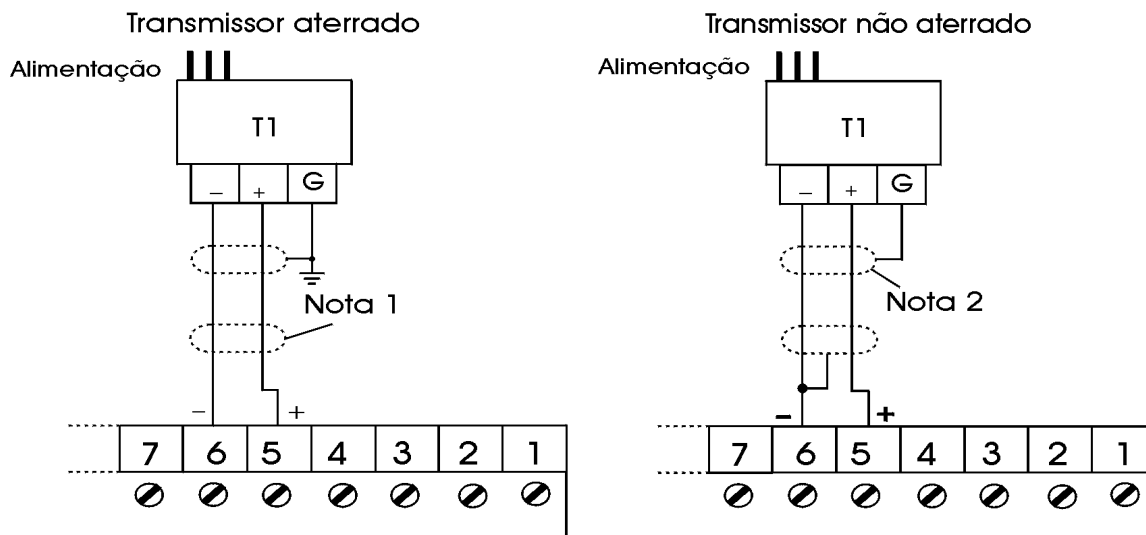
2.3.3 - Ligação de fonte de corrente em mA

A fonte de corrente padrão de 4 a 20mA pode ser aplicada entre os terminais 5(+) e 6(-). Essa corrente pode vir de um transmissor com alimentação externa. No caso de se utilizar a fonte de tensão de 24V interna do Indicador para se alimentar um transmissor a dois fios, a corrente é recebida apenas pelo terminal 5(+). A figura 6 ilustra essas duas possibilidades de conexão.

Transmissor a dois fios



Transmissor a quatro fios



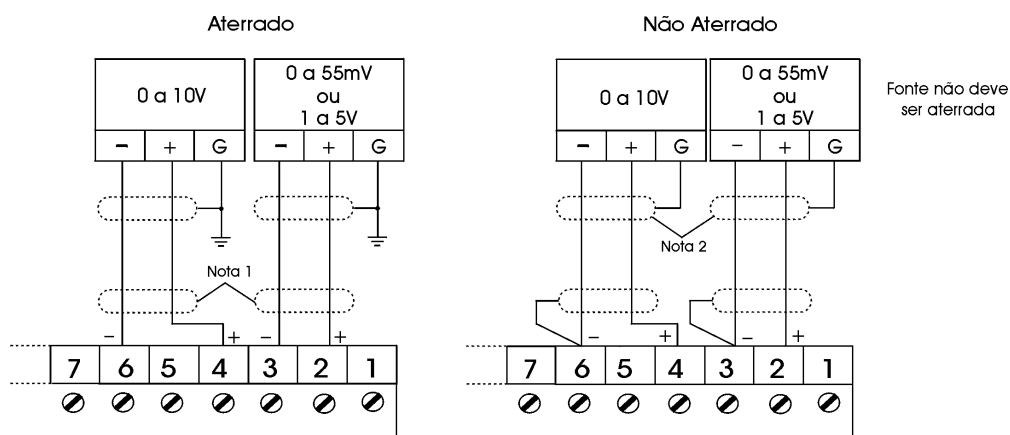
Nota 1: Deixe a blindagem do fio desconectada nesta extremidade.

Nota 2: Conecte a blindagem do fio ao terminal terra do transmissor. Se não houver o terminal terra, deixe a blindagem do fio desconectada nesta extremidade.

Fig. 6 - Conexão da fonte de corrente

2.3.4 - Ligação da fonte de tensão em mV ou V

Tensões de 0 a 55mVcc ou de 1 a 5Vcc devem ser aplicadas entre os terminais 2(+) e 3(-), enquanto tensões de 0 a 10Vcc devem ser aplicadas entre os terminais 4(+) e 6(-). Essas ligações são ilustradas na figura 7.



Nota 1: Deixe a blindagem do fio desconectada nesta extremidade.

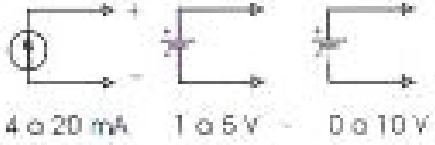
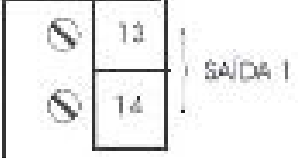
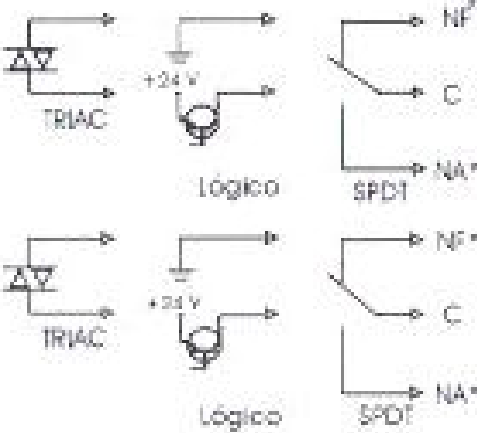

Nota 2: Conecte a blindagem do fio ao terminal terra da fonte. Se não houver o terminal terra, deixe a blindagem do fio desconectada nesta extremidade.

Fig. 7 - Conexão da fonte de tensão

2.4 - Conexão dos sinais de saída

O Indicador na sua versão mais completa pode apresentar até três sinais de saída: saídas 1 a 3. A saída 1 é usada como saída de retransmissão (4 a 20mA, 1 a 5Vcc ou 0 a 10Vcc). As saídas 2 e 3 são usadas somente como saídas de alarme (relé SPDT, tensão a coletor aberto e relé de estado sólido). Na figura 8 temos esquematizadas as saídas do Indicador.

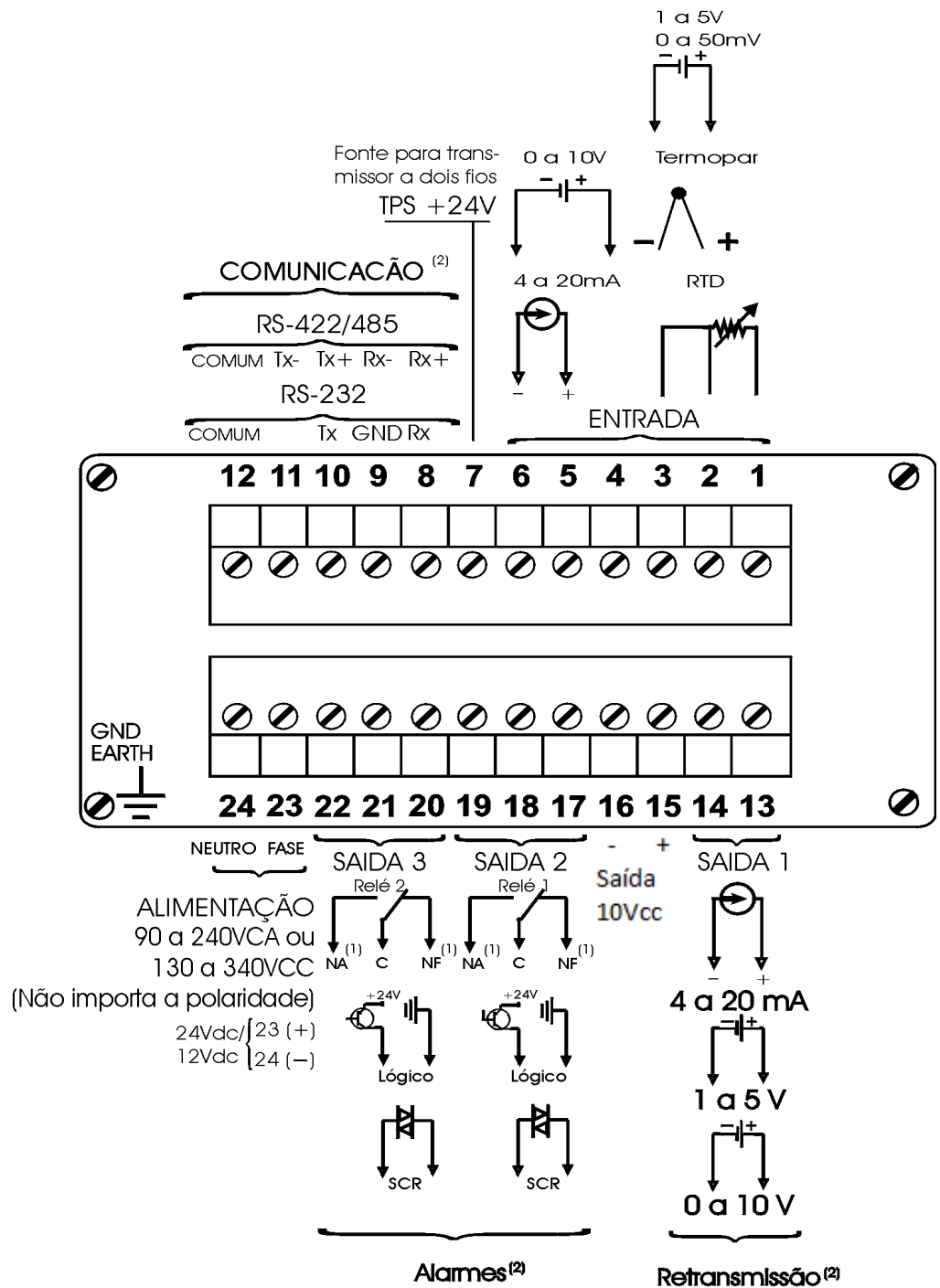
Note que a borneira só apresentará os sinais de saída caso o módulo opcional correspondente esteja instalado e a saída corretamente configurada. Refira-se às seções 3.2 de Configuração e 4.3 de Colocação dos módulos opcionais para detalhes de instalação e configuração dos módulos opcionais.

FUNÇÃO	DISPOSITIVO INTERNO	TERMINAIS
SAÍDA RETRANSMISSORA	 <p>4 a 20 mA 1 a 5 V 0 a 10 V</p>	 <p>SAÍDA 1</p>
ALARME	 <p>TRIAC +24 V Lógico SPDT</p> <p>TRIAC +24 V Lógico SPDT</p>	 <p>SAÍDA 2</p> <p>SAÍDA 3</p>

(*) Os contatos dos relés supõem que o indicador está energizado e em condição de não alarme. Sem alimentação ou em condição de alarme os contatos mudam de estado.

Fig. 8 - Conexões das saídas

2.5 - Diagrama de Conexões



Notas:

- (1) Os contatos dos relés (NF e NA) supõem que o Indicador está energizado e em condição de não alarme
- (2) Módulos opcionais

2.6 - Comunicação

O Indicador MMK 2030 pode se comunicar via RS-232 ou RS-485 com o computador se o módulo opcional de comunicação estiver instalado e se for feita a seleção de parâmetros próprios da comunicação via software.

Informações específicas sobre a comunicação e a conexão dos sinais são descritas no manual de comunicação.

2.7 - Unidade de Engenharia

Em anexo é fornecida uma cartela auto-adesiva com diversas unidades de engenharia. Escolha aquela correspondente à variável mostrada no display e fixe-a no painel frontal do Indicador.

3 - Operação




3.1 - Operação normal

O Indicador MMK 2030 possui dois modos de operação: a operação normal e a operação em tempo de configuração.

Na operação normal o Indicador realiza as funções de monitorar a entrada, verificar condições de alarme, e ativar suas saídas quando for o caso.

Tempo de configuração é o modo de operação do Indicador para seleção e atribuição de valores aos parâmetros.

O modo de operação normal do Indicador, no qual ele se encontra a maior parte do tempo, será denominado nível zero. Neste nível as três teclas do painel frontal do instrumento têm as seguintes funções:

Tecla		Função
ENTER		Muda a informação exibida no display. Se o display estiver exibindo a variável de processo, passará a mostrar o setpoint do alarme 1, caso esteja configurado. Em seguida, pode-se passar ao setpoint do alarme 2 (se configurado), à indicação "Conf" (entrada para o nível de configuração) e novamente à variável de processo. Efetiva o reconhecimento do alarme com retenção, após sua volta à condição de normalidade, quando seu mnemônico é apresentado.
SOBE		Quando "Conf" é exibido, é pedida a senha para mudança do nível zero para o nível 1. Aumenta o valor do setpoint de alarme mostrado. Apresenta os alarmes que necessitam de reconhecimento quando é exibida a variável de processo, retornando a ela em seguida.
DESCE		Diminui o valor do setpoint de alarme mostrado.

A seqüência de informações exibidas no display é indicada na figura 9.

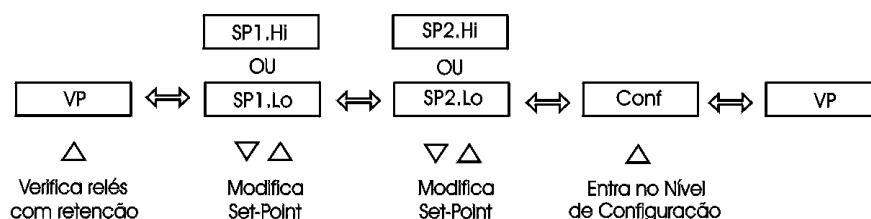


Fig. 9 - Informações do nível de operação.

Os modos de operação normal e de configuração possuem ainda um “timer” que faz o display voltar a indicar a variável de processo, caso se esteja mostrando outra informação e não se tenha pressionado nenhuma tecla após 1 minuto. Isto não se aplica quando o nível de calibração (mnemônico Calib.) for acessado (veja item 3.2 - Configuração).

3.2 - Configuração

Para se ter acesso ao modo de configuração deve-se atender ao sistema de senha estabelecido no Indicador com o objetivo de evitar que pessoas não autorizadas possam alterar parâmetros críticos do processo. Assim, ao se apertar a tecla SOBE, enquanto é exibido “Conf” dentro do modo de operação normal, aparecerá o aviso de SENHA e o usuário deverá apertar sequencialmente as teclas SOBE, DESCE e ENTER para entrar nos níveis de configuração. Caso o usuário entre com uma seqüência de teclas incorreta ou demore mais de 15 segundos para introduzir a senha, volta-se imediatamente ao nível de operação normal. Tal procedimento está ilustrado na figura 10.

Observação: nos diagramas mostrados a seguir, representa-se através de retângulos o display do Indicador em resposta à seleção das teclas.

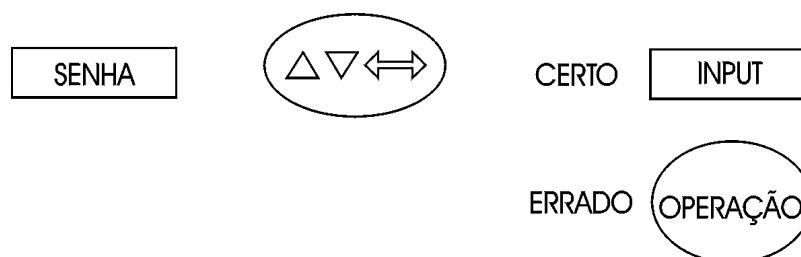


Fig. 10 - Sistema de senha

Todos os parâmetros de configuração são mantidos na memória não-volátil e determinam a operação normal do instrumento. Através desses parâmetros o usuário pode adequar o instrumento conforme suas necessidades, caso se deseje alterar a pré-configuração de fábrica.

Os parâmetros de configuração são distribuídos em seis níveis de hierarquia crescente conforme mostrado na figura 11.

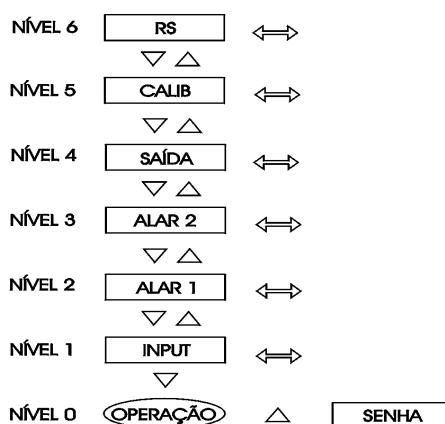


Fig. 11 - Diagrama dos níveis dos parâmetros

Para se percorrer os níveis e acessar os parâmetros próprios de um determinado nível usam-se as teclas frontais do instrumento com as seguintes funções:

Tecla	Descrição
ENTER	Entra no nível
SOBE	Sobe um nível
DESCE	Desce um nível

O Indicador também permite que o operador saiba quais os tipos de entrada, alarmes ou saída estão configurados sem que se tenha de entrar em um nível de parâmetros particular. Os mnemônicos correspondentes ao nível e à configuração escolhida são mostrados percorrendo o display ininterruptamente, logo que se pare em algum nível hierárquico (exceto Calib. e RS).

Dentro de cada nível as teclas do painel frontal do instrumento têm as seguintes funções:

Tecla	Descrição
SOBE	Roda as opções no sentido ascendente
DESCE	Roda as opções no sentido descendente
ENTER	Confirma ou avança as opções dentro do nível se o que é mostrado no display não for VOLTA. No caso de aparecer VOLTA no display, retrocede-se uma ou mais posições.

Quando se acessa um dos parâmetros de um nível de configuração, o Indicador passa a mostrar diretamente a opção ou valor que corresponde à configuração atual do parâmetro. Caso seja apresentado um valor, utilize as teclas SOBE e DESCE para

alterar cada algarismo e aperte ENTER para passar ao próximo dígito. Na configuração de um parâmetro apresentada através de opções, as teclas SOBE e DESCE são usadas para rodar as opções e a tecla ENTER, para confirmar a escolha.

Em seguida, são apresentados os níveis hierárquicos. Passo a passo são explicadas as opções de cada nível com todos os parâmetros correspondentes.

Nível 1 – Entrada

Os sensores de entrada, descritos na tabela 1 da seção 1.3 de Especificações Técnicas, são configurados de acordo com os parâmetros do nível de entrada indicados abaixo:

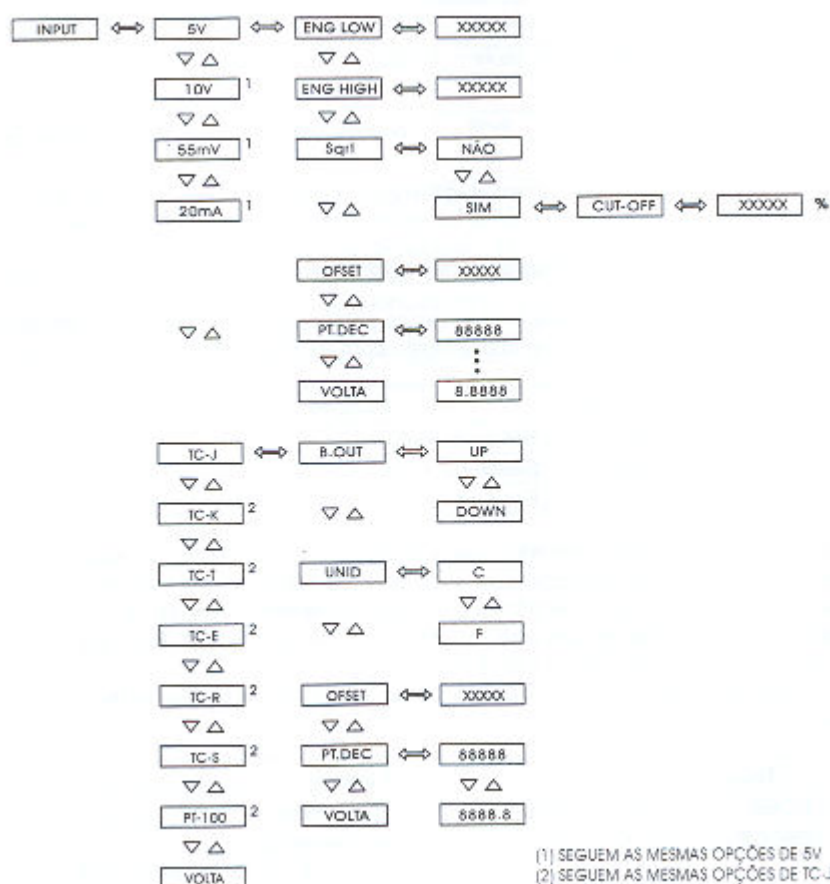


Fig. 12 - Opções do nível ENTRADA

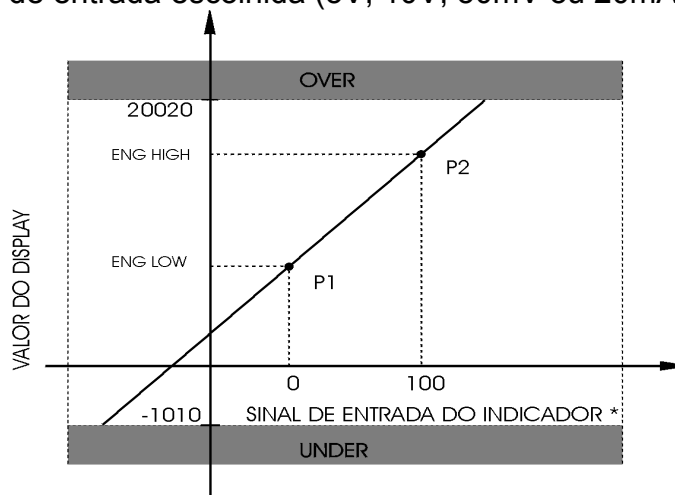
Segue abaixo a faixa ajustável dos parâmetros, para os sensores de entrada lineares, mostrados na figura 12.

Mnemônico	Parâmetro	Faixa ajustável	Valor de fáb	Unid.
Lin Low	senal de entrada correspondente a eng-lo	0.0 a 100.0	0.0	%
Lin hi	senal de entrada Correspondente a eng-hi	0.0 a 100.0	100.0	%
Eng Lo	indicação no diplay relativa a lin-low	-1009 a 20019	0.0	UE*
Eng hi	indicação no display relativa a lin-hi	-1009 a 20019	100.0	UE
Cut-off	mínimo valor para extração de raiz quadrada	0 a 5	0	%
Off set	constante adicionada a Indicação no display	-9999 a 30000	0	UE

(*) UE - Unidade de Engenharia

Selecionando-se um sensor linear deve-se configurar a escala. Para isso definem-se dois pontos associando-se a indicação do display Eng High ao sinal correspondente ao fundo de escala do sensor linear escolhido, e a indicação Eng Low ao sinal correspondente ao zero de escala do sensor.

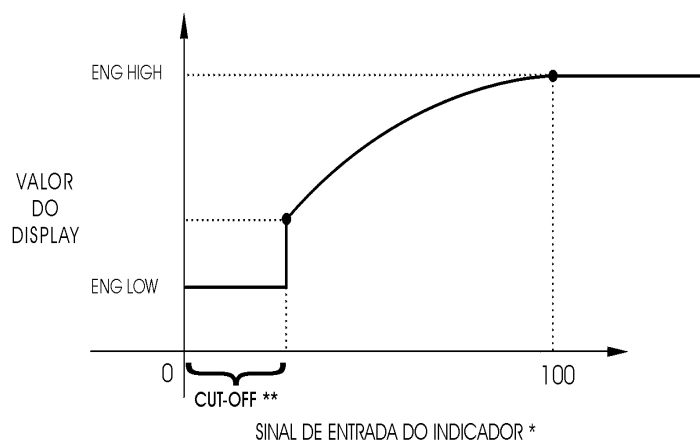
No Indicador, o zero de escala corresponde a 1V para escala de 1-5V, 0V para 0-10V, 0mV para 0-50mV e 4mA para 4-20mA, enquanto o fundo de escala é o máximo sinal da faixa de entrada escolhida (5V, 10V, 50mV ou 20mA)



(*) % DO FIM DE ESCALA DO SINAL DE ENTRADA

Fig. 13 - Configuração da entrada linear

SQRT - permite que se apresente no display a raiz quadrada do sinal de entrada do Indicador. O parâmetro Cut-Off, expresso em % do fundo de escala do sinal de entrada, faz com que entradas abaixo de seu valor se comportem como se fossem o zero de escala. Veja ilustração da figura 14.



(*) % DO SPAN DO SINAL DE ENTRADA
 (**) % DO FIM DE ESCALA DO SINAL DE ENTRADA

Fig. 14 - Extração da raiz quadrada do sinal de entrada

PT.DEC - posiciona o ponto decimal para a apresentação da unidade de engenharia no display. No caso dos processos lineares pode-se ter até quatro casas decimais e para os sensores de temperatura pode-se ter uma casa decimal ou nenhuma.

OFSET (como aparece escrito no display) - permite ao usuário entrar com um valor de off-set fixo, em unidades de engenharia, para ser acrescentado ao valor mostrado no display.

Filt - nesta condição o indicador incrementa faixas de filtro na leitura, deixando a leitura mais estável, porém mais lenta.

Quanto maior for o número, maior é o nível de filtro e mais lenta fica a leitura.

OBS.: O INDICADOR MMK 2030 JÁ POSSUI COMPENSAÇÃO INTERNA DE JUNTA FRIA PARA MEDIDA COM TERMOPARES.

Níveis 2 e 3 - Alarmes

O Indicador pode ter até dois dispositivos físicos de alarme: relés 1 e 2. Pode-se ainda observar a condição de alarme através do par de leds do painel frontal, LED 1 e LED 2, correspondentes aos alarmes 1 e 2, respectivamente.

O nível 2, indicado pelo mnemônico “Alar 1”, corresponde à configuração do alarme 1 (relé 1 instalado na saída 2), e o nível 3, mnemônico “Alar 2”, ao alarme 2 (relé 2 instalado na saída 3). Os encaixes na Placa da Fonte correspondentes a cada um dos relés são indicados abaixo:

Relé	Encaixe da Placa
1	MOD3 (Saída 2)
2	MOD4 (Saída 3)

Refira-se à seção 4.3 de Colocação dos módulos opcionais para detalhes de instalação dos módulos opcionais.

Cada dispositivo pode ser configurado como alarme de alta ou alarme de baixa da variável de medida, ou ainda ser desativado. Ao configurar-se um alarme é necessário ajustar seu set-point (SP) e histerese (HIST). Pode-se recorrer ainda às funções de retenção (RETEN) e de retardo (RETAR) para cada alarme.

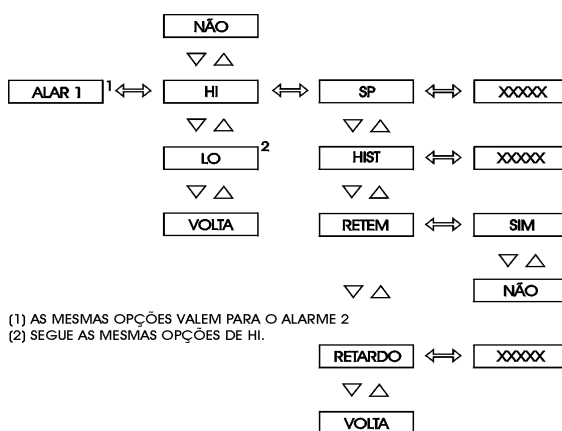


Fig. 15 - Opções dos níveis ALARME 1 e ALARME 2

RETEN - faz com que cada relé só volte a desatracar, após a condição de alarme ter passado, com o reconhecimento da condição de alarme pelo operador: aperta-se a tecla SOBE, quando é exibida a variável de processo em modo de operação normal, até chegar ao relé desejado, e então tecla ENTER. Se não houver qualquer condição de alarme para este relé, ele mudará de estado. Continue apertando a tecla SOBE para voltar ao modo de operação. Note que só aparecerão os relés configurados com retenção e somente se necessitarem de reconhecimento para voltarem ao estado normal.

RETAR - faz com que cada relé demore um certo tempo, definido pelo usuário, para alarmar (RETARDO). A figura 16, a seguir, ilustra a atuação do retardo para um alarme de alta.

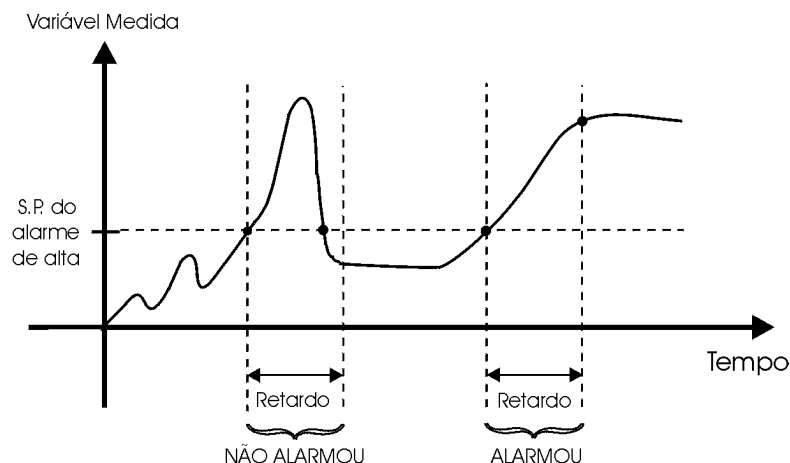


Fig.16 - Relé com Retardo

Segue abaixo a faixa ajustável dos parâmetros mostrados na figura 15.

Mnemônico	Parâmetro	Faixa Ajustável	Valor de Fábrica	Unidade
SP	setpoint do alarme	-1009 a 20019	50.0	UE
HIST	histerese do alarme	0 a 250	1.0	UE
RETARDO	atraso para desatracar o relé	0.0 a 3000.0	0.0	s

Uma vez feita a configuração dos alarmes, o usuário tem a possibilidade de rever ou reajustar os valores de seus set-points a partir do nível de operação normal. Os mnemônicos dos set-points dos alarmes têm codificação explicada a seguir:

Mnemônico	Descrição
SP1.Hi	Set-point do alarme 1 de alta.
SP1.Lo	Set-point do alarme 1 de baixa.
SP2.Hi	Set-point do alarme 2 de alta.
SP2.Lo	Set-point do alarme 2 de baixa.

Obs.: Os relés são ativados e desativados de modo que suas bobinas são energizadas quando o instrumento é ligado e são desenergizadas em condição de alarme ou em caso de falha de energia.

Nível 4 – Saída

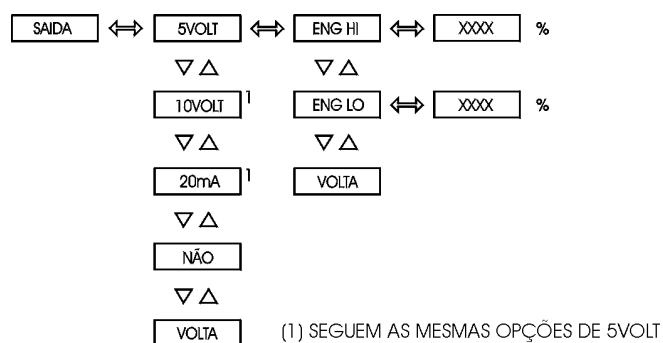


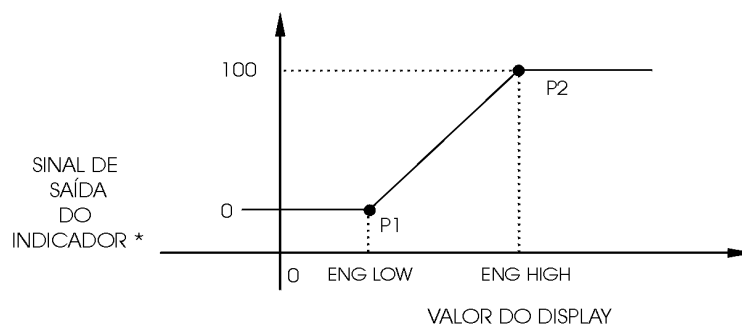
Fig. 17 - Opções do nível SAÍDA

Segue abaixo a faixa ajustável dos parâmetros mostrados na figura 17.

Mnemônico	Parâmetro	Faixa Ajustável	Valor de Fábrica	Unidade
ENG LOW	indicação do display relativa ao zero de escala de saída	-1009 a 20019	0.0	UE
ENG HIGH	indicação do display relativa ao fundo de escala de saída	-1009 a 20019	100.0	UE

Seleciona-se a faixa da saída de retransmissão para 4-20mA, 1-5V ou 0-10V. A relação da unidade de engenharia (indicação do sinal de entrada no display) com o sinal elétrico que sai da borneira é definida de forma análoga à configuração de escala de processos lineares para entrada. Aqui também se definem dois pontos conforme ilustrado na figura 18. Eng Low é a indicação do display em unidades de engenharia associada ao zero de escala da faixa da saída, e Eng High é a indicação do display em unidades de engenharia associada ao fundo de escala da faixa de saída.

A Placa de Saída Analógica deve estar instalada no encaixe MOD1 (para Saída 1) da Placa da Fonte e ter seus jumpers dispostos apropriadamente: sem jumpers para saída em 4-20mA, jumper 1 para 1-5V e jumper 2 para 0-10V.



(*) % DO FIM DE ESCALA DO SINAL DE SAÍDA

Nível 5 - Calibração

O nível 5 é descrito na seção 4.4 de Calibração.

Nível 6 - RS

Veja o manual de comunicação.

4 - Manutenção

4.1 - Hardware do Indicador

A manutenção do Indicador requer que o usuário tenha acesso ao hardware do instrumento. O hardware do Indicador está dividido em três placas principais: Placa do Display, Placa da CPU e Placa da Fonte. O conjunto das três placas é presa à caixa de alumínio apenas por um parafuso localizado no lado direito do painel frontal. Desaperte este parafuso e puxe o painel frontal do Indicador para retirar o instrumento da caixa.

A Placa do Display está localizada no painel frontal do Indicador. O painel frontal possui quatro presilhas internas localizadas nos seus quatro cantos que mantém juntas a Placa da CPU e a Placa da Fonte. Um espaçador aparafusado entre a Placa da CPU e da Fonte é ainda colocado para dar maior rigidez ao conjunto. Para abrir o conjunto siga as instruções abaixo:

- i) Retire o parafuso que prende o espaçador localizado na parte do fundo das placas.
- ii) Vire o Indicador de forma que o display fique ao contrário do sentido de leitura.
- iii) Solte apenas a presilha localizada no canto superior direito do painel frontal.
- iv) Desencaixe a placa superior para a direita e abra as placas conforme ilustrado na figura 19.

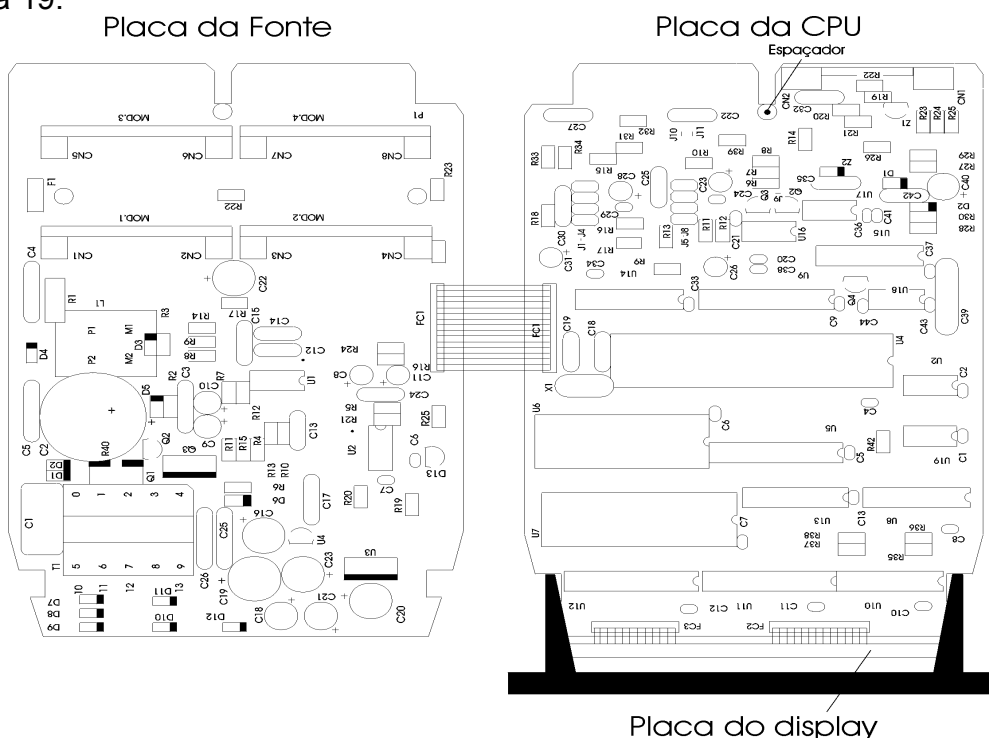


Fig. 19 - Hardware do Indicador

4.2 - Uso de snubber com relés

Os módulos a relé são fornecidos com circuitos supressores de arcos elétricos (snubber RC). Os snubbers podem ser ou não colocados em paralelo com os contatos dos relés. Eles ficam em paralelo com os contatos dos relés, colocandose os jumpers J1 e J2. Se os jumpers não são colocados, os contatos dos relés ficam sem snubbers. O módulo a relé quando sai da fábrica é enviado com os jumpers colocados.

Observe a posição dos jumpers na figura a seguir. Dependendo da versão da placa, os jumpers podem estar ou do lado da frente, ou do lado de trás.

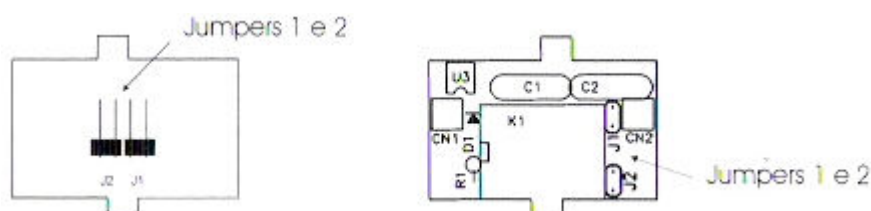


Fig. 20 - Jumpers para seleção dos snubbers nas placas do relé

Relés de alarme e controle são extremamente críticos no controle e segurança de processos industriais. Para que os relés tenham o comportamento esperado, duas situações de carga devem ser consideradas.

- Correntes altas circulando através dos contatos dos relés (de 20mA até 3A). Quando o relé chaveia altas correntes há formação de arcos elétricos que degradam rapidamente os contatos dos relés. Além disso, há geração de ruído elétrico. Nestas circunstâncias, aconselha-se o uso dos snubbers RC que acompanham o módulo a relé (jumpers colocados).
- Correntes baixas circulando através dos contatos dos relés (menores que 20mA). Pode ocorrer que com os snubbers colocados, os relés pareçam não atuar corretamente. O que acontece nestes casos, é que os snubbers mantêm uma corrente de 4,5mAca (9,0mAca) quando conectados a um circuito de 120Vca (220Vca). Esta corrente é suficiente, em alguns casos, para manter acionadas buzinas ou lâmpadas de alarme, impedindo sua desativação. Esta é uma situação em que não há necessidade do uso do snubber e os jumpers devem ser retirados.

Observação: Caso sua placa de módulo a relé não possua os jumpers mencionados, é porque ela pertence a uma versão anterior. Valem para ela as mesmas considerações explicadas anteriormente quanto ao uso do snubber RC. Contudo, neste caso, para se retirar os snubbers, deve-se retirar os dois capacitores de 0,1 μ Fx250V localizados acima do relé.

4.3 - Colocação dos módulos opcionais

O Indicador MMK 2030 pode ter até três sinais de saída mais a comunicação. Para tanto é necessário que os módulos opcionais correspondentes estejam instalados dentro do aparelho. Abrindo-se o Indicador como explicado na seção 4.1, tem-se acesso a 3 encaixes na Placa da Fonte, mais um encaixe na Placa da CPU (vide a figura 21).

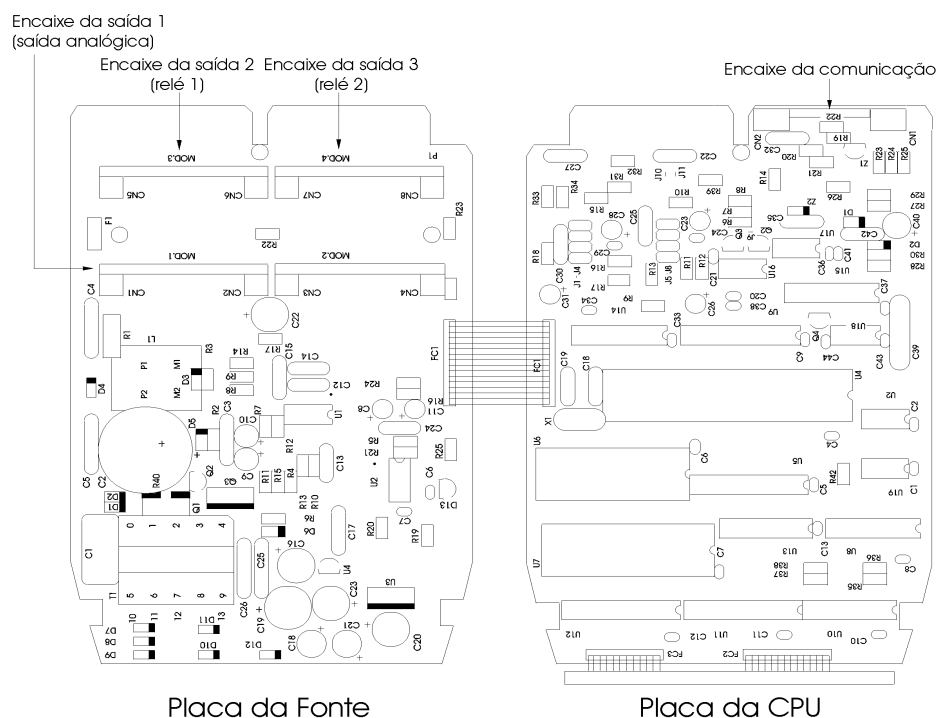


Fig. 21 - Encaixes dos módulos opcionais

Os encaixes na Placa da Fonte são denominados de MOD 1, MOD 3 e MOD 4, e são, respectivamente, os correspondentes dos sinais de saída 1, saída 2 e saída 3, da borneira do Indicador mostrada na figura 3. O encaixe do módulo de comunicação localiza-se na Placa da CPU e não tem denominação. Qualquer módulo opcional deve ser instalado sempre com a parte dos componentes voltada para o display do instrumento, como ilustrado pela figura 22.



Fig. 22 - Instalação dos módulos opcionais

Saída 1 - Retransmissora (código do módulo opcional: MSAN-20)

Para fazer uso da saída retransmissora (4 a 20mA, 1 a 5V ou 0 a 10V) encaixa-se o módulo opcional de saída analógica no encaixe denominado MOD 1.

O módulo opcional de saída analógica possui dois lugares de instalação de jumpers: J1 e J2, conforme ilustrado na figura 23.



Fig. 23 - Localização dos lugares dos jumpers na placa de saída analógica

Para configurar o módulo opcional de saída analógica para saída de retransmissão 4 a 20mA, 1 a 5V ou 0 a 10V basta instalar o jumper como especificado na tabela 2.

Tipos de saídas de retransmissão	Jumpers	
4 a 20 mA*		
1 a 5 V	J1	
0 a 10 V		J2

Tabela 2 - Jumper de configuração do tipo de saída de retransmissão

(*) No caso da saída retransmissora em corrente de 4 a 20mA, deve-se guardar o jumper fornecido fora do instrumento ou colocá-lo sobre apenas um pino do conector, numa posição em falso.

Saídas 2 e 3 - Saídas de Alarme

As saídas 2 e 3 funcionam como alarme quando encaixa-se o módulo opcional correspondente aos encaixes MOD 3 e MOD 4, respectivamente. Temos três tipos de saída de alarme possíveis: a relé SPDT, a relé de estado sólido e a tensão a coletor aberto. A relação do tipo de saída de alarme com o módulo opcional correspondente é estabelecida na tabela 3.

Tipo de saída de alarme	Código do módulo opcional
Relé SPDT	MALRE - 20
Relé de estado sólido	MALRS - 20
Tensão a coletor aberto	MSD - 20

Tabela 3 - Tipos de saída de alarme para as saídas 2 e 3

4.4 - Calibração

O Indicador MMK 2030 é precisamente calibrado na fábrica e não necessita de recalibração periódica sob condições normais. Se por alguma razão for necessária a recalibração, siga o procedimento descrito a seguir.

-Desconecte os sinais de processo da borneira do Indicador.

-Antes de proceder a calibração deixe o instrumento ligado por pelo menos 30 minutos para que ele entre em condições de regime.

Esta seção contém basicamente duas partes: calibração da entrada e calibração da saída.

Calibração da entrada

A exatidão e precisão do equipamento utilizado na calibração, para gerar as referências, deverá ser pelo menos duas vezes melhor que as especificações do Indicador.

As referências estão relacionadas com o tipo de entrada a ser calibrado nas tabelas dadas a seguir. Na coluna da direita destas tabelas estão os mnemônicos apresentados no display no processo de calibração.

Antes de proceder a calibração deve-se entrar no nível 5 de Calibração. O nível de calibração possui um sistema de senha que impede que se entre inadvertidamente neste nível e se estrague os parâmetros de calibração do indicador. **A senha para se entrar no nível de calibração é o número 5.**

Uma vez satisfeita a senha de calibração, selecione o tipo de entrada a ser calibrado dentro da opção ENTR. No display aparecem os mnemônicos correspondentes às referências requeridas para o processo de calibração. As referências devem ser colocadas antes do aparecimento do mnemônico correspondente no display e a calibração é iniciada apertando-se ENTER. Neste instante o Indicador entra no processo de calibração com o display piscando o mnemônico CAL.

Enquanto o display estiver piscando a referência deve permanecer conectada à entrada.

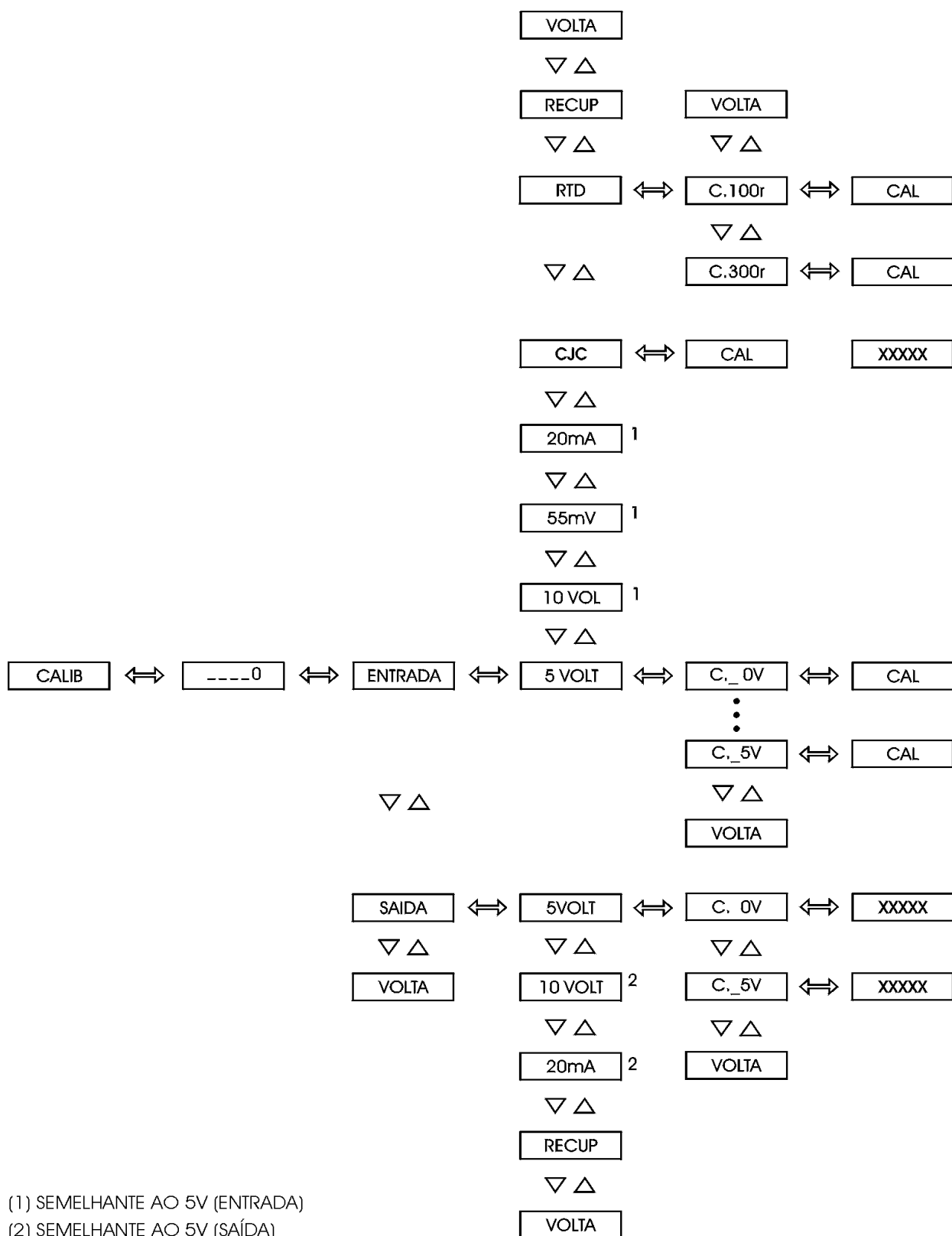
Quando o display pára de piscar e volta a apresentar o mnemônico correspondente, o processo de calibração do primeiro ponto estará terminado.

Mude para a próxima referência e pressione DESCE para selecionar o próximo ponto. Entre quaisquer dois pontos de calibração sempre espere 1 minuto. Decorrido este tempo, pressione ENTER para iniciar a calibração deste ponto.

Depois de percorrida todas as referências na tabela relativa ao tipo de entrada a ser calibrada o processo de calibração estará concluído.

Pode-se refazer a calibração de apenas um ponto sem afetar os outros pontos já calibrados, caso a calibração deste ponto não tenha sido bem realizada. Para voltar à operação normal retrocede-se nos níveis hierárquicos até o nível zero.

A figura 24 mostra as opções de calibração da entrada e da saída para o nível 5 de calibração.



(1) SEMELHANTE AO 5V (ENTRADA)

(2) SEMELHANTE AO 5V (SAÍDA)

Fig. 24 - Opções do nível CALIBRAÇÃO

Calibração da entrada em tensão (0 a 55mV)

Para a calibração da entrada em tensão de 0 a 55mV conecte uma fonte de tensão CC de precisão aos terminais 2(+) e 3(-). São necessárias as 6 referências de tensão listadas na tabela 4.

Referência	Mnemônico
0.000 mV	C. 0mV
10.000 mV	C.10mV
20.000 mV	C.20mV
30.000 mV	C.30mV
40.000 mV	C.40mV
50.000 mV	C.50mV

Tabela 4 - Tensões requeridas na calibração da entrada em tensão de 0 a 55mV

Calibração da entrada em tensão (1 a 5V)

Na calibração da entrada em tensão de 1 a 5V conecte uma fonte de tensão CC de precisão aos terminais 2(+) e 3(-). São necessárias as 6 referências de tensão listadas na tabela 5.

Referência	Mnemônico
0.0000V	C. 0V
1.0000V	C. 1V
2.0000V	C. 2V
3.0000V	C. 3V
4.0000V	C. 4V
5.0000V	C. 5V

Tabela 5 - Tensões requeridas na calibração da entrada em tensão de 1 a 5V

Calibração da entrada em tensão (0 a 10V)

Na calibração da entrada em tensão de 0 a 10V conecte uma fonte de tensão CC de precisão aos terminais 4(+) e 6(-). São necessárias as 6 referências de tensão listadas na tabela 6.

Referência	Mnemônico
0,0000 V	C. 0V
2,0000 V	C. 2V
4,0000 V	C. 4V
6,0000 V	C. 6V
8,0000 V	C. 8V
10,0000 V	C. 10V

Tabela 6 - Tensões requeridas na calibração da entrada em tensão de 0 a 10V

Calibração da entrada em corrente (4 a 20mA)

Na calibração da entrada em corrente de 4 a 20mA conecte uma fonte de corrente CC de precisão aos terminais 5(+) e 6(-). São necessárias as 6 referências de corrente listadas na tabela 7.

Referência	Mnemônico
0,000 mA	C. 0nA
4,000 mA	C. 4nA
8,000 mA	C. 8nA
12,000 mA	C. 12nA
16,000 mA	C. 16nA
20,000 mA	C. 20nA

Tabela 7 - Correntes requeridas na calibração da entrada em corrente de 4 a 20mA

Calibração da entrada em termopar

A calibração da entrada em termopar desenvolve-se em dois passos. Primeiro procede-se a calibração da entrada de 0 a 55mV e da entrada de 1 a 5V (terminais 2(+) e 3(-)) conforme detalhado pelas tabelas 4 e 5. Feitas as calibrações em mV, acessa-se o mnemônico CJC dentro da opção ENTR no nível 5 de calibração (vide figura 24).

CJC - é o mnemônico correspondente à temperatura da junta fria do Indicador.

Pressionando-se um ENTER depois do mnemônico CJC o programa passa automaticamente a calcular a temperatura da junta fria. Durante este período o display fica piscando o mnemônico CAL.

Depois de alguns segundos o programa termina o cálculo da temperatura da junta fria e o apresenta no display em °C.

Esse valor é uma primeira aproximação da temperatura da junta fria. O usuário deve então medir precisamente a temperatura da borneira e corrigir o valor apresentado pelo programa.

Completados esses dois passos a calibração da entrada para qualquer tipo de termopar fica concluída.

Pode-se então retornar ao modo de operação normal descendo-se até o nível zero.

Calibração da entrada em termoresistência a 3 fios

Na calibração da entrada em termoresistência a 3 fios conecte resistores de precisão nos valores listados pela tabela 8 entre os terminais 1 e 2 com 2 e 3 curto-circuitados.

No caso de se dispor de uma década de precisão assegure-se que os três fios de conexão têm exatamente o mesmo comprimento, bitola e material.

Referência	Mnemônico
100.000	Ω C.100r
300.000	Ω C.300r

Tabela 8 - Resistências requeridas na calibração da entrada em termoresistência a 3 fios

Calibração da saída

A saída retransmissora será calibrada com a própria ajuda do Indicador. Confira se a configuração do jumper interno da Placa de Saída Analógica Opcional está de acordo com o tipo de saída (sem jumpers para saída em 20mA, jumper 1 para 5V e jumper 2 para 10V).

Certifique-se de que o tipo de entrada a ser utilizada na calibração da saída já está bem calibrado.

Faça as conexões listadas na tabela 9 dependendo do tipo de saída se quer calibrar.

Tipo de Saída	Conexão entre Saída e Entrada
corrente (4 a 20mA)	terminal 13 (+) com 5 (+) terminal 14 (-) com 6 (-)
tensão (1 a 5V)	terminal 13 (+) com 2 (+) terminal 14 (-) com 3 (-)
tensão (0 a 10V)	terminal 13 (+) com 4 (+) terminal 14 (-) com 6 (-)

Tabela 9 - Conexões da borneira para a calibração da saída

Entre, então, no nível 5 de Calibração, selecione o tipo de saída (4 a 20mA, 1 a 5V ou 0 a 10V) e pressione ENTER.

O display mostrará o mnemônico correspondente ao primeiro ponto de calibração. Temos apenas dois pontos de calibração da saída.

No caso de saída em corrente os mnemônicos correspondem aos sinais elétricos de 0 e 20mA. Para o caso de tensão os mnemônicos correspondem aos sinais de 0 e 5V ou de 0 e 10V.

Pressionando-se ENTER depois da exibição do mnemônico correspondente ao primeiro ou segundo ponto de calibração o display passa a mostrar o valor da saída. Pode-se então através das teclas de SOBE e DESCE ajustar o valor da saída para o nível elétrico apresentado pelos mnemônicos. Após ajustado, apertar a tecla ENTER. **Na calibração do primeiro ponto (0mA, 0V) deve-se ter o cuidado para não deixar saturar o sinal de saída.**

Pode-se então voltar ao nível de operação normal descendo-se até o nível zero.

Retorno à calibração de fábrica

O Indicador mantém na memória não-volátil os valores dos parâmetros de calibração da fábrica, os quais podem ser recuperados a qualquer tempo.

Quando há suspeitas que um mal funcionamento do instrumento é devido a uma recalibração mal feita deve-se fazer uso da opção RECUP (vide figura 24).

RECUP - é a opção que permite a recuperação dos valores de calibração da fábrica. É uma opção tanto para a entrada como para a saída.

Entre no nível 5 de Calibração e escolha se a recuperação deve ser realizada para a entrada ou para a saída. Selecione a opção RECUP e pressione ENTER para recarregar os valores de fábrica.

4.5 - Instruções para manutenção do hardware

Antes de retornar o instrumento à fábrica verifique as seguintes causas de um Indicador aparentemente defeituoso.

Instrumento com indicação de erro no display

Após ligar o aparelho dá-se início a rotinas de testes de verificação da integridade da RAM e da E2PROM.

Quando um destes componentes apresenta problemas o display mostra os seguintes códigos de erro:

Err. 01 - erro na RAM

Err. 02 a Err.04 - erro na E2PROM

No caso de erro na RAM, deve-se desligar e ligar o aparelho novamente para verificar se a mensagem de erro permanece. Em caso afirmativo, retorne o instrumento à fábrica.

Para o caso de erro na E2PROM, aperte a tecla ENTER e reconfigure o aparelho. Desligue e ligue o aparelho novamente para observar se a mensagem de erro permanece. Em caso afirmativo, retorne o instrumento à fábrica.

Instrumento com o display apagado

Verifique se a tensão de alimentação chega aos terminais de alimentação 23 e 24 da borneira do Indicador.

Observe a integridade do fusível F1 de 2.0 A colocado na Placa da Fonte conforme mostrado na figura 19. Devido ao seu encapsulamento cerâmico é necessário medir a continuidade do fusível para se detectar um possível rompimento.

Instrumento com mal funcionamento

Verifique se o Indicador está corretamente configurado tanto em termos de software como em termos de hardware (jumpers internos para a saída). Examine se os módulos opcionais estão encaixados nos lugares certos. Meça se as tensões do flat-cable 1 mostrado na figura 25 estão próximas das tensões da tabela 10 e se chegam ao lado da CPU.

Pontos do flat-cable 1	Tensões
Entre o ponto 1(-) e o ponto 2(+)	5V
Entre o ponto 9(-) e o ponto 8(+)	8V
Entre o ponto 9(-) e o ponto 1(+)	0V
Entre o ponto 9(-) e o ponto 10(+)	-8V
Entre o ponto 9(-) e o ponto 13(+)	24V
Entre o ponto 12(-) e o ponto 11(+)	5V

Tabela 10 - Pontos de inspeção de tensão no flat-cable 1



Fig. 25 - Pontos de teste de tensão do Indicador

Caso não seja localizado o problema o Indicador deverá retornar à fábrica para reparos.