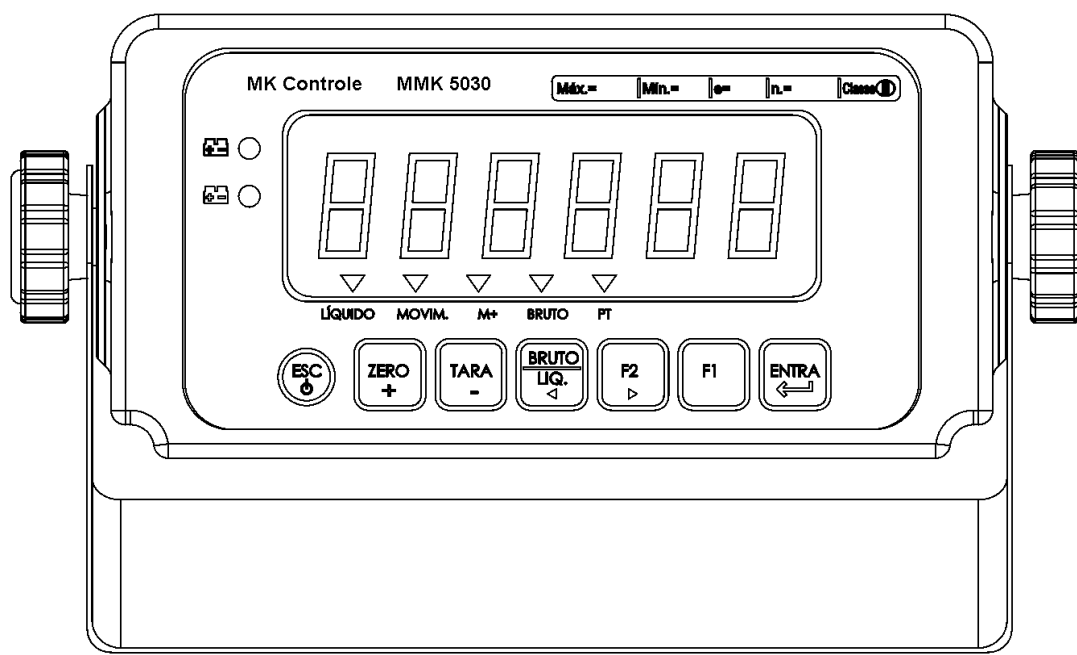


**MK CONTROLE**

---

**Indicador Digital MMK 5030**

---



**MANUAL TÉCNICO**

---

MK Controle e Instrumentação LTDA.EPP.  
Rua Mauro nº 476 – Saúde – São Paulo – S.P. – CEP: 04055-041  
TEL/FAX : (11) 5581-7674 – e-mail: [mkcontrole@mkcontrole.com.br](mailto:mkcontrole@mkcontrole.com.br)  
[www.mkcontrole.com.br](http://www.mkcontrole.com.br)

---

## ÍNDICE

<b>1 ANTES DE USAR O INDICADOR</b>	<b>5</b>
1.1 PRECAUÇÃO DE SEGURANÇA:	5
1.2 CARACTERÍSTICAS.	6
1.3 ESPECIFICAÇÃO .	6
1.3.1 ESPECIFICAÇÃO ANALÓGICA.	6
1.3.2 ESPECIFICAÇÃO DIGITAL.	7
1.3.3 ESPECIFICAÇÃO DOS REQUISITOS PARA ALIMENTAÇÃO ELÉTRICA:	7
1.3.4 OUTRAS ESPECIFICAÇÕES.	7
<b>2 FUNÇÕES DO TECLADO.</b>	<b>8</b>
2.1 COMO SELECIONAR DÍGITOS.	9
2.2 COMO MODIFICAR VALORES DE UM DÍGITO NA TELA.	10
<b>3 PARTE FRONTAL E TRASEIRA DO INDICADOR.</b>	<b>11</b>
3.1 PARTE FRONTAL.	11
3.1.1 INDICAÇÕES DA PARTE FRONTAL.	12
3.2 PARTE TRASEIRA.	13
3.2.1 PARTE TRASEIRA EM PERSPECTIVA.	14
3.2.2 PARTE TRASEIRA INTERNA, LOCALIZAÇÃO DA CHAVE DE CALIBRAÇÃO.	15
<b>4 INSTALAÇÃO.</b>	<b>16</b>
4.1 INSTALAÇÃO PARA CÉLULA DE CARGA 4 FIOS.	16
4.1.1 INSTALAÇÃO PARA CÉLULA DE CARGA 6 FIOS.	17
4.2 DIMENSÕES.	18
4.3 INSTALAÇÃO DA BATERIA. _____	19
<b>5 PARÂMETROS PARA CONFIGURAÇÃO DAS FUNÇÕES GERAIS E PARA CONFIGURAÇÃO DAS FUNÇÕES DA INTERFACE SERIAL (RS232 OU RS485).</b>	<b>20</b>
5.1 PARÂMETROS PARA CONFIGURAÇÃO DAS FUNÇÕES GERAIS.	21
5.1.1 ATIVAR OU DESATIVAR O FUNCIONAMENTO DAS TECLAS: ZERO, TARA, BRUTO/LIQ. E F2.	23
5.2 PARÂMETROS PARA CONF. DA INTERFACE SERIAL OP01(RS232 OU RS485).	24
5.2.1 DETALHE DO FORMATO DE TRANSMISSÃO.	27
5.2.1.1 EXEMPLO MOSTRANDO A FUNÇÃO, DE CADA PARTE DO FORMATO DE TRANSMISSÃO:	27
5.2.1.2 EXEMPLO DE TRANSMISSÃO EM OVER LOAD (CAPACIDADE MÁXIMA ULTRAPASSADA).	27
5.2.1.3 EXEMPLO DE TRANSMISSÃO USANDO RS1- 00 = 000001 ( ENVIO DO VALOR DO PESO BRUTO)	27
5.2.1.4 EXEMPLO DE TRANSMISSÃO COM RS1- 00 = 000002 (ENVIO DO VALOR DO PESO LÍQUIDO).	27
5.2.1.5 EXEMPLO DE TRANSMISSÃO COM RS1 - 00 = 000003 (VALOR DE TARA).	27
5.2.1.6 EXEMPLO DE TRANSMISSÃO COM RS1- 00 = 000004 (Nº DE PESAGENS ACUMULADAS).	27

5.2.1.7 EXEMPLO DE TRANSMISSÃO COM RS1- 00 = 00005 (VALOR DE PESO ACUMULADO)	27
5.2.1.8 EXEMPLO DE TRANSMISSÃO COM RS1- 00 = 000006 (DATA, HORA, PESO BRUTO, PESO LÍQUIDO, TARA, Nº DE PESAGENS ACUMULADAS E VALOR DE PESO ACUMULADO).	28
5.2.1.9 EXEMPLO DE TRANSMISSÃO NO FORMATO DA IMPRESSORA ZEBRA, COM RS1-07 = 04 (PESO BRUTO, TARA, PESO LÍQUIDO, DATA E HORA).	28
5.2.2 COMANDOS REMOTOS VIA SERIAL, PARA ATUAÇÃO DE FUNÇÕES NO INDICADOR E PARA LEITURA DE DADOS.	29
5.2.2.1 COMANDOS PARA ATUAÇÃO DE FUNÇÕES NO INDICADOR.	29
5.2.2.2 COMANDOS PARA LEITURA DE DADOS DO INDICADOR.	30
<b>6 PARÂMETROS PARA CALIBRAÇÃO INTERNA.</b>	<b>31</b>
6.1 PARÂMETROS PARA ESPECIFICAÇÃO DO FORMATO DE INDICAÇÃO DO PESO.	32
6.1.1 CONFIGURAÇÃO PARA NÚMERO DE PONTOS DECIMAIS.	33
6.1.2 CONFIGURAÇÕES DA CAPACIDADE.	34
6.1.3 1ª CONFIGURAÇÃO DE DIVISÃO.	35
6.1.4 2ª CONFIGURAÇÃO DE DIVISÃO.	36
6.1.5 BUSCA DE ZERO INICIAL.	37
6.1.6 DETECÇÃO DE INSTABILIDADE.	38
6.2 PARÂMETROS PARA CALIBRAÇÃO DE ZERO E SPAN (USO DE PESOS PADRÃO).	39
6.3 PARÂMETROS PARA FUNÇÕES ESPECÍFICAS DO EQUIPAMENTO.	40
6.4 PROTEÇÃO DE TELAS POR SENHAS.	41
<b>7 FUNÇÕES ESPECIAIS.</b>	<b>42</b>
7.1 FUNCIONAMENTO DOS MODOS DE PESAGEM PARA ANIMAIS VIVOS, CONFORME A CONFIGURAÇÃO DO PARÂMETRO CFN-05.	42
7.1.1 PESAGEM PARA ANIMAIS VIVOS, COM O PARÂMETRO CFN-05 = 000001.	42
7.1.2 PESAGEM DE ANIMAIS COM O PARÂMETRO CFN-05 = 000002 OU 000003.	42
7.1.2.1 PARÂMETROS CFN-06 E CFN-07 (MODO DE ATUAÇÃO).	43
7.1.2.2 EXEMPLO DE PESAGEM COM CFN-05 = 000002.	45
7.1.2.3 EXEMPLO DE PESAGEM COM CFN-05 = 000003.	46
7.2 FUNÇÃO DE PRÉ-TARA.	48
7.2.1 ATIVANDO UM VALOR DE PRÉ-TARA.	48
7.2.2 DESATIVANDO UM VALOR DE PRÉ-TARA.	49
7.3 VISUALIZAÇÃO MOMENTÂNEA EM RESOLUÇÃO ALTA.	50
<b>8 INTERFACE SERIAL OP01 RS232 OU RS485 COM RTC (RELÓGIO EM TEMPO REAL).</b>	<b>51</b>
8.1 LOCALIZAÇÃO E IDENTIFICAÇÃO DA INTERFACE OP01 NO INTERIOR DO INDICADOR, CONFIGURAÇÃO DOS TERMINAIS PARA SELEÇÃO DOS PADRÕES DE COMUNICAÇÃO E FUNÇÃO DOS PINOS DA PORTA DE COMUNICAÇÃO SERIAL (CONECTOR DB9 FÊMEA).	51
8.1.1 EXEMPLO DE LIGAÇÃO NO PADRÃO RS232.	52
8.1.2 CONFECÇÃO DO CABO PARA INTERFACE SERIAL RS232, ENTRE O MMK 5030 E A IMPRESSORA ZEBRA TLP2844.	52
8.1.3 EXEMPLO DE LIGAÇÃO EM REDE, NO PADRÃO DE COMUNICAÇÃO RS485.	53

<b>9 MANUTENÇÃO.</b>	<b>54</b>
9.1 RECUPERAÇÃO DAS CONFIGURAÇÕES DE FÁBRICA, PARA TODOS OS PARÂMETROS	54
9.1.1 RECUPERAÇÃO DAS CONF. DE FÁBRICA, APENAS PARA OS PARÂMETROS DE FUNÇÕES GERAIS (01 FNC) E PARA OS PARÂMETROS DE FUNÇÕES DA INTERFACE SERIAL (03RS1).	55
9.2 FERRAMENTAS PARA AUTODIAGNÓSTICO.	56
9.2.1 TESTE DOS SINAIS PROVENIENTES DA CHAVE DE CALIBRAÇÃO E TECLAS.	57
9.2.2 VERIFICAÇÃO DOS VALORES DO RTC (RELÓGIO EM TEMPO REAL).	58
9.2.3 TESTE DA INTERFACE SERIAL EM RS232.	59
<b>10 MENSAGENS DE ERRO.</b>	<b>60</b>
<b>11 INFORMAÇÕES ADICIONAIS E GUIA DE CONSULTA RÁPIDA EM TABELAS.</b>	<b>61</b>
11.1 TABELA COM A REPRESENTAÇÃO DE CARACTERES NOS DÍGITOS DO MOSTRADOR.	61
11.2 TABELA DE CONSULTA RÁPIDA DOS PARÂMETROS PARA CONFIGURAÇÃO DAS FUNÇÕES GERAIS (PARA MAIORES INFORMAÇÕES RECORRA AO CAPÍTULO 5).	62
11.3 TABELA DE CONSULTA RÁPIDA PARA PARAMETRIZAÇÃO DA INTERFACE SERIAL (PARA MAIORES INFORMAÇÕES RECORRA AO CAPÍTULO 5).	64
11.4 TABELA DE CONSULTA RÁPIDA PARA ESPECIFICAR O FORMATO DE INDICAÇÃO DO PESO. (PARA MAIORES INFORMAÇÕES RECORRA AO CAPÍTULO 6).	65
11.5 TABELA DE CONSULTA RÁPIDA PARA TELAS DE FUNÇÕES ESPECÍFICAS DO EQUIPAMENTO (PARA MAIORES INFORMAÇÕES RECORRA AO CAPÍTULO 6).	66

1 Antes de usar o indicador.

**Para um bom funcionamento deste equipamento, proporcionando uma alta durabilidade e reduzindo a chance de problemas neste produto, por favor, leia as instruções seguintes cuidadosamente.**

#### 1.1 PRECAUÇÃO DE SEGURANÇA:

- Desligue a **alimentação elétrica** antes de instalar ou desmontar.
- Mantenha o produto longe do sol. A faixa de temperatura para operação é -10°C ~ +40°C.
- Este equipamento **tem que ser aterrado**.
- A impedância de terra tem que ser **menor ou igual a 10Ω**.
- Deve-se adotar preferencialmente o **esquema de aterramento TN-S** conforme norma NBR5410-ABNT.
- De acordo com a concepção construtiva e as aplicações deste equipamento, atribui-se a ele as prescrições para **aterramento e equipotencialização**, conforme estabelece a norma NBR5410-ABNT.
- A **falta de aterramento ou aterramento incorreto** pode causar choques elétricos e ou avarias ao equipamento.
- Fontes de **interferência eletromagnética** (rádios comunicadores, reatores para lâmpadas, motores elétricos, geradores e outros), devem ser mantidas afastadas do indicador.
- A proximidade de **equipamentos que gerem arcos voltaicos** (maquinas de solda, motores, contadores, etc.), pode provocar funcionamento incorreto ou causar avarias a este equipamento. Quando esta proximidade for inevitável, **filtros e dispositivos de proteção elétrica**, devem ser acoplados a todos os dispositivos próximos e também a alimentação do indicador.
- Instalações elétricas que **não sigam a norma NBR5410** da ABNT, não são adequadas para a instalação deste equipamento, podendo causar funcionamento incorreto ou avarias ao produto.
- A parte interna e a chave de calibração deste equipamento estão **protegidas por lacres**, para informações das condições para acesso, procure o IPEM (Instituto de Pesos e Medidas) do seu estado.

## **1.2 CARACTERÍSTICAS.**

- Mostrador LCD grande que proporciona ótima visibilidade.
- LED com luz de fundo (mais durabilidade e mais economia de energia).
- Função de auto zero.
- Função de pré-tara.
- Função para troca das unidades do valor de peso no mostrador.
- Função para acumulação de peso e do número de pesagens acumuladas.
- Função para pesagem de animais vivos.
- Função para retenção de pico.
- Filtro digital ajustável.
- Disponível para conexão de 4 células de carga 350Ω ou 8 células de carga 700Ω.
- Permite conexão padronizada com células de carga de 6 fios.
- Disponibiliza 1 porta serial para comunicação nos padrões RS232 ou RS485.
- Permite configurar impressão no formato da impressora ZEBRA.
- Relógio em tempo real (RTC), disponibilizando informações de data e hora.
- Disponibiliza comandos remotos via serial, para atuação de funções e para leitura de dados do indicador.

## **1.3 ESPECIFICAÇÃO.**

### **1.3.1 ESPECIFICAÇÃO ANALÓGICA.**

1.3.1.1 Corrente da célula de Carga:

1.3.1.2 CC 5V +/- 5% 60mA.

1.3.1.3 Máxima carga de voltagem na entrada da célula: 16mV.

1.3.1.4 Sensibilidade de entrada: 0,15μV/d (microvolts por divisão) ou mais.

1.3.1.5 Taxa de conversão: Aproximadamente 120 vezes/s (máximo).

1.3.1.6 Resolução: 20 bits.

**1.3.2 ESPECIFICAÇÃO DIGITAL.**

1.3.2.1 Mostrador:

1.3.2.1.1 LCD.

1.3.2.1.2 LED com luz de fundo.

1.3.2.1.3 6 dígitos, cada um com altura de 25.4mm e comprimento de 10mm.

1.3.2.1.4 Frequência de exibição: 50 vezes por segundo (máximo).

1.3.2.1.5 Extensão de Monitor: -999 999 ~ 999 999.

1.3.2.2 Divisão mínima: 1, 2, 5, 10, 20, 50.

1.3.2.3 Ponto decimal: 0, 0.0, 0.00, 0.000, 0.0000.

1.3.2.4 Memória: Parâmetros e calibração armazenados em EEPROM.

1.3.2.5 Especificação da interface serial: OP-01 RS232 / RS485 com relógio em tempo real (RTC).

**1.3.3 ESPECIFICAÇÃO DOS REQUISITOS PARA ALIMENTAÇÃO ELÉTRICA:**

1.3.3.1.1 Entrada 120 / 230VCA (selecionável) 50~60Hz.

1.3.3.1.2 Saída 9V/1000mA.

1.3.3.2.1 120mA (com conexão de 4 células de carga, luz de fundo ativa e interface serial) 15 horas.

1.3.3.2.2 50mA (com conexão de 1 célula de carga, sem luz de fundo ativa e sem interface serial) 36 horas.

**1.3.4 OUTRAS ESPECIFICAÇÕES.**

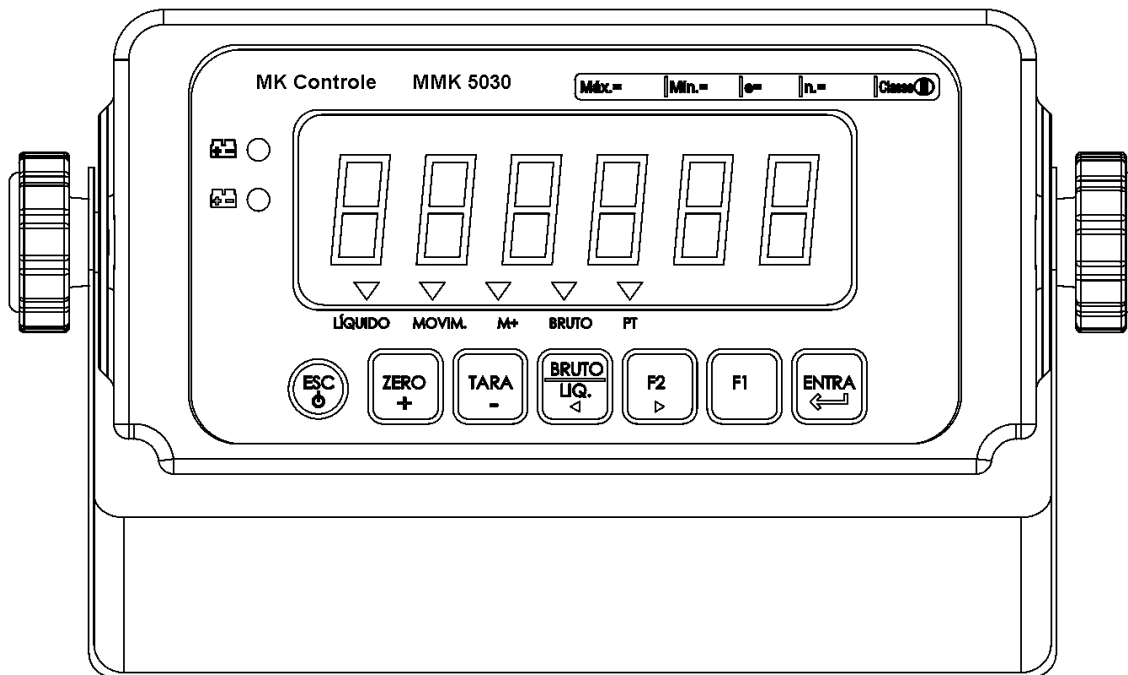
1.3.4.1 Temperatura de operação: -10 ~ 40°C.

1.3.4.2 Umidade de operação: <85% R.H.

1.3.4.3 Dimensão sem dispositivo de posicionamento e fixação: Largura 49.5mm, comprimento 193mm e altura 94mm (ver detalhes capítulo 4.2).

1.3.4.4 Peso com dispositivo de posicionamento e fixação: 700 (g).

## 2 FUNÇÕES DO TECLADO.



FUNÇÃO 1: LIGA E DESLIGA, PRESSIONE ESTA TECLA POR 3 SEGUNDOS PARA DESLIGAR O INDICADOR.

FUNÇÃO 2: SAIR DE TELAS OU SAIR DE PARÂMETROS SEM VALIDAR NOVAS CONFIGURAÇÕES.



FUNÇÃO 1: ZERA O VALOR DE PESO QUE ESTIVER NO MOSTRADOR DURANTE A PESAGEM.

> RECORRA AO CAPÍTULO 6.3 PARA DETALHES DA ATUAÇÃO DESTE COMANDO (PARÂMETROS CFn-00, 01 E 02). <

FUNÇÃO 2: ATUA DE FORMA PROGRESSIVA NO VALOR DE UM DÍGITO SELECIONADO.

> RECORRA AO CAPÍTULO 2.2 PARA DETALHES DE COMO MODIFICAR VALORES DE UM DÍGITO NA TELA. <



FUNÇÃO 1: TARA UM VALOR DE PESO QUE ESTIVER NO MOSTRADOR DURANTE A PESAGEM.

> RECORRA AO CAPÍTULO 6.3 PARA DETALHES DAS CONDIÇÕES PARA ATUAÇÃO DESTE COMANDO. <

FUNÇÃO 2: ATUA DE FORMA REGRESSIVA NO VALOR DE UM DÍGITO SELECIONADO.

> RECORRA AO CAPÍTULO 2.2 PARA DETALHES DE COMO MODIFICAR VALORES DE UM DÍGITO NA TELA. <



FUNÇÃO 1: MUDA PARA BRUTO OU LÍQUIDO O VALOR DE PESO QUE ESTIVER NO MOSTRADOR DURANTE A PESAGEM.

FUNÇÃO 2: MOVIMENTA A SELEÇÃO DE UM DÍGITO PARA O LADO ESQUERDO.

> RECORRA AO CAPÍTULO 2.1 PARA DETALHES DE COMO SELECIONAR UM DÍGITO. <



FUNÇÃO 1: PERMITE A ATRIBUIÇÃO DE ATÉ 7 FUNÇÕES MEDIANTE PRÉVIA CONFIGURAÇÃO.

> RECORRA AO CAPÍTULO 5.3 PARA DETALHES DE COMO CONFIGURAR AS FUNÇÕES PARA ESTA TECLA <

FUNÇÃO 2: MOVIMENTA A SELEÇÃO DE UM DÍGITO PARA O LADO DIREITO.

> RECORRA AO CAPÍTULO 2.1 PARA DETALHES DE COMO SELECIONAR UM DÍGITO. <



FUNÇÃO 1: PERMITE A ATRIBUIÇÃO DE ATÉ 7 FUNÇÕES MEDIANTE PRÉVIA CONFIGURAÇÃO.

> RECORRA AO CAPÍTULO 5.3 PARA DETALHES DE COMO CONFIGURAR AS FUNÇÕES PARA ESTA TECLA <

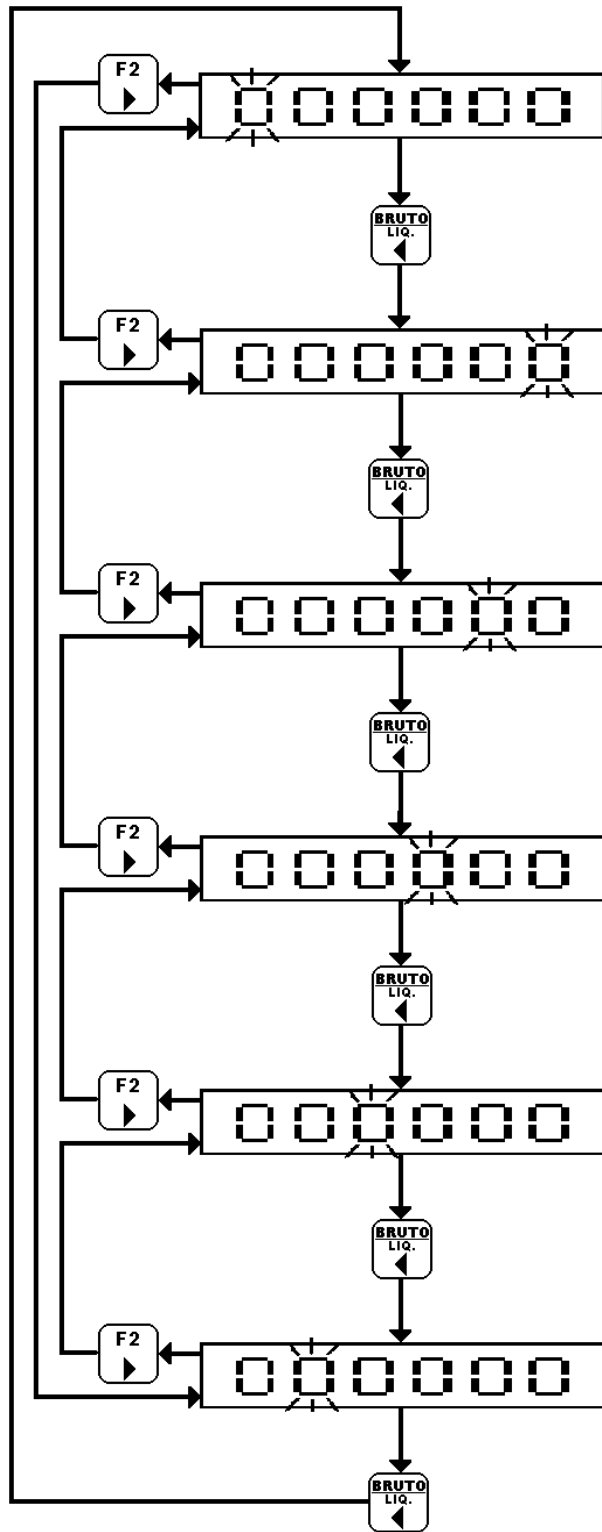


FUNÇÃO 1: TECLA DE CONFIRMAÇÃO.



## 2.1 COMO SELECIONAR DÍGITOS.

Sempre que for possível selecionar um ou mais dígitos, um deles aparecerá de forma intermitente dando o ponto de partida para seleção.

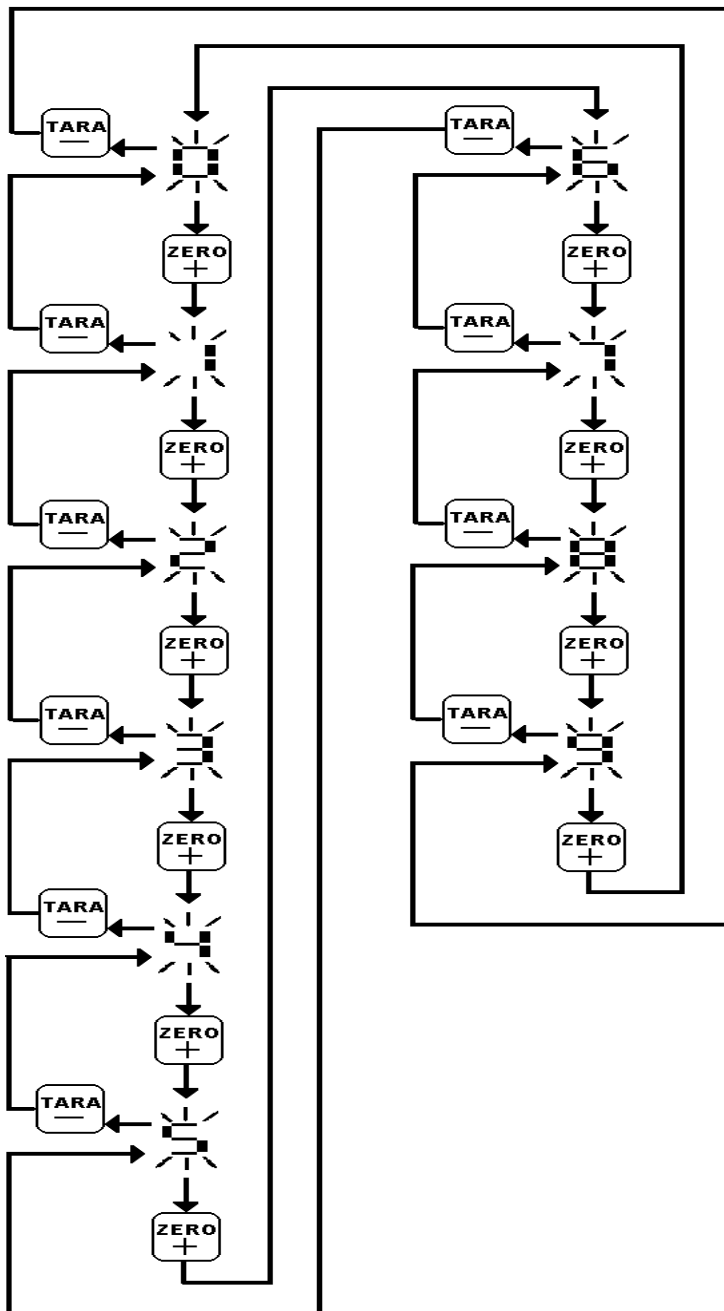


## 2.2 COMO MODIFICAR VALORES DE UM DÍGITO NA TELA.

Para que um dígito tenha seu valor modificado, primeiro ele deve ser selecionado, a modificação do dígito independe de seu valor atual e ocorrerá de forma progressiva ou regressiva de acordo com a tecla utilizada.

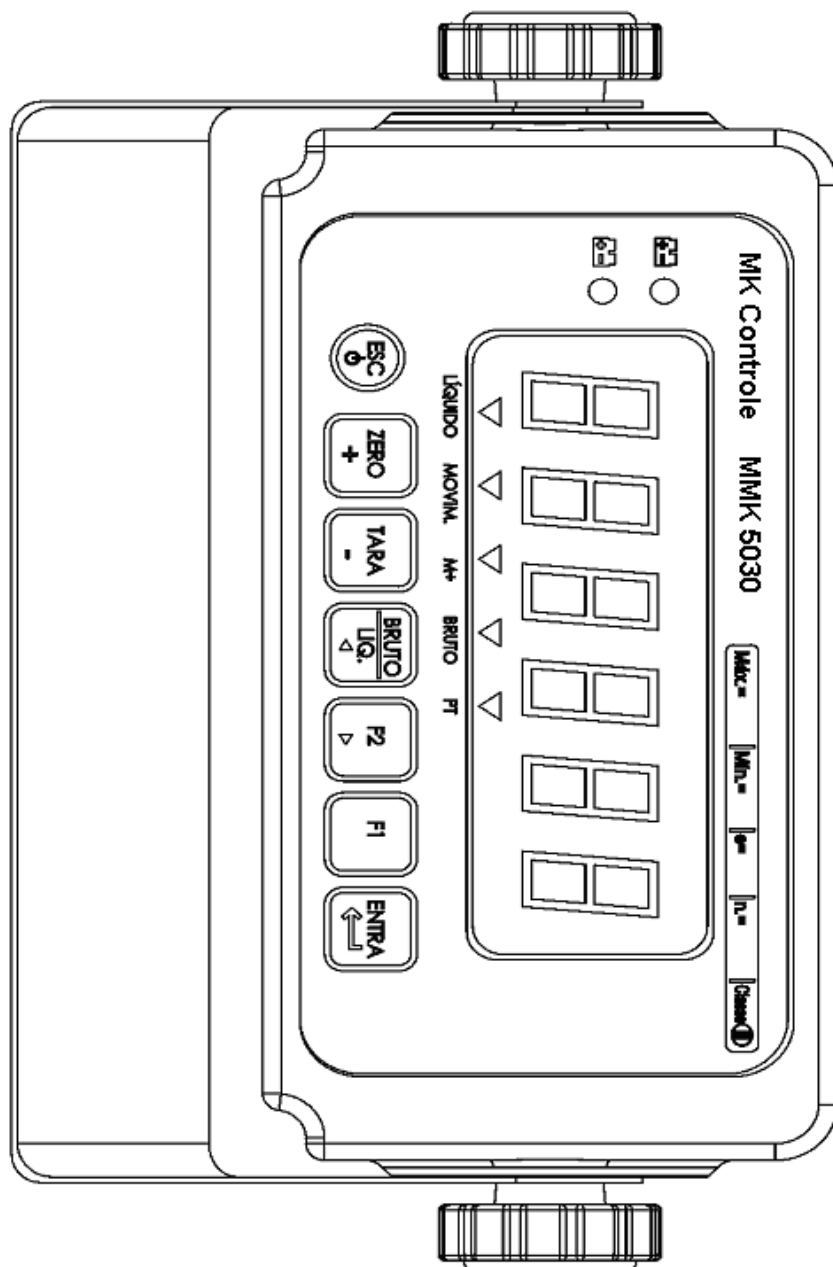
### ATENÇÃO

- Se você não sabe selecionar dígitos, recorra ao capítulo 2.1.

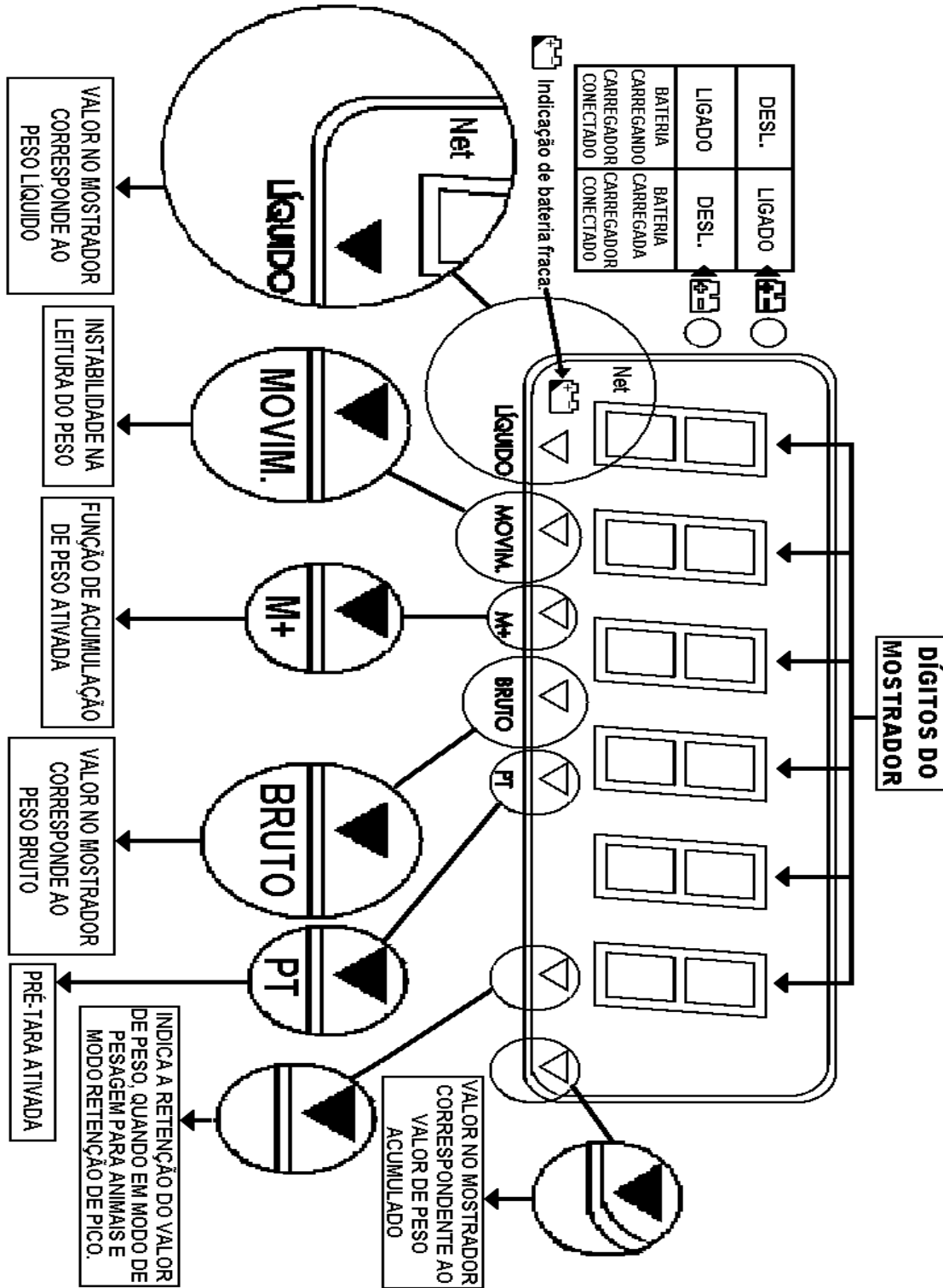


### 3 PARTE FRONTAL E TRASEIRA DO INDICADOR.

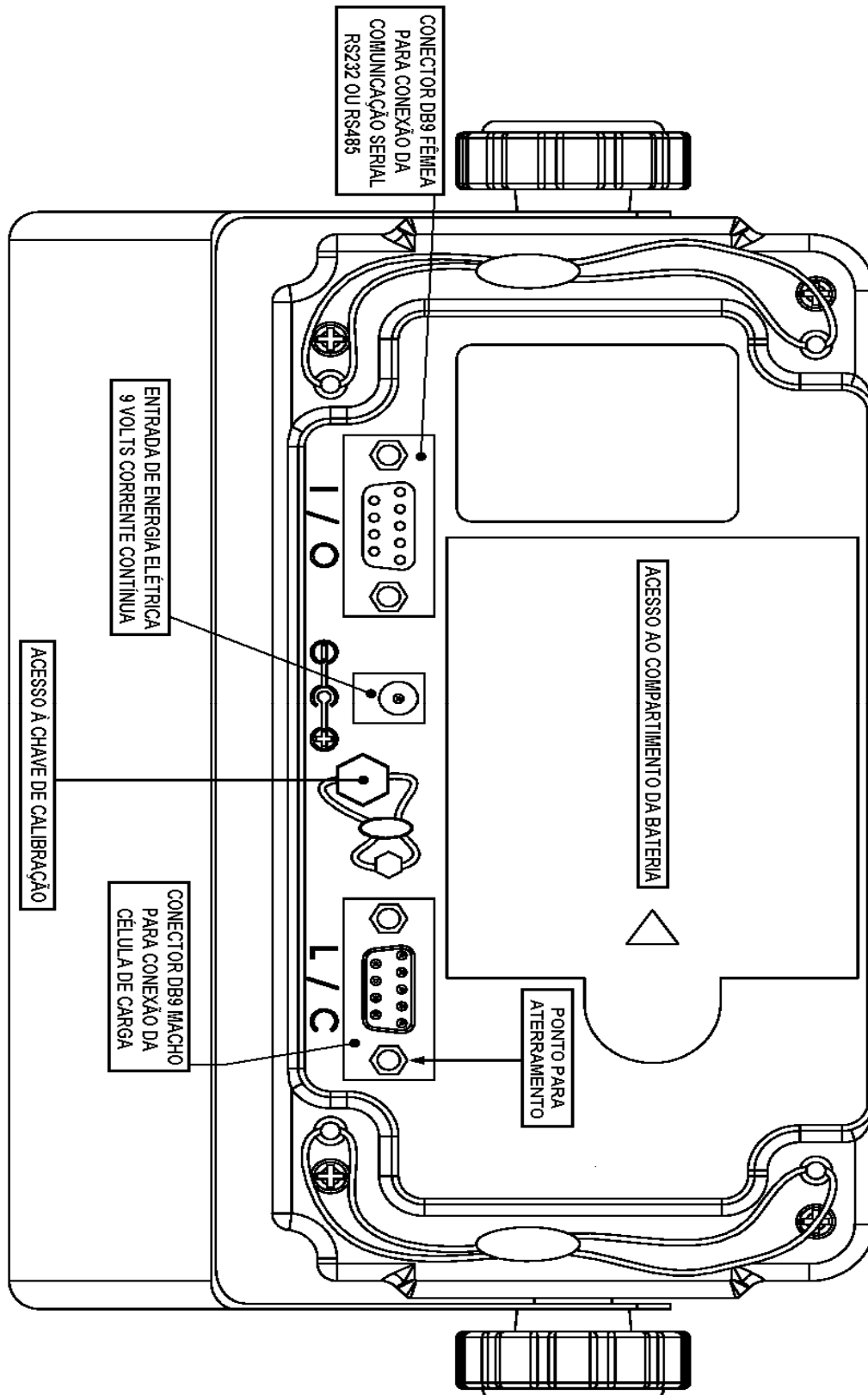
#### 3.1 PARTE FRONTAL.



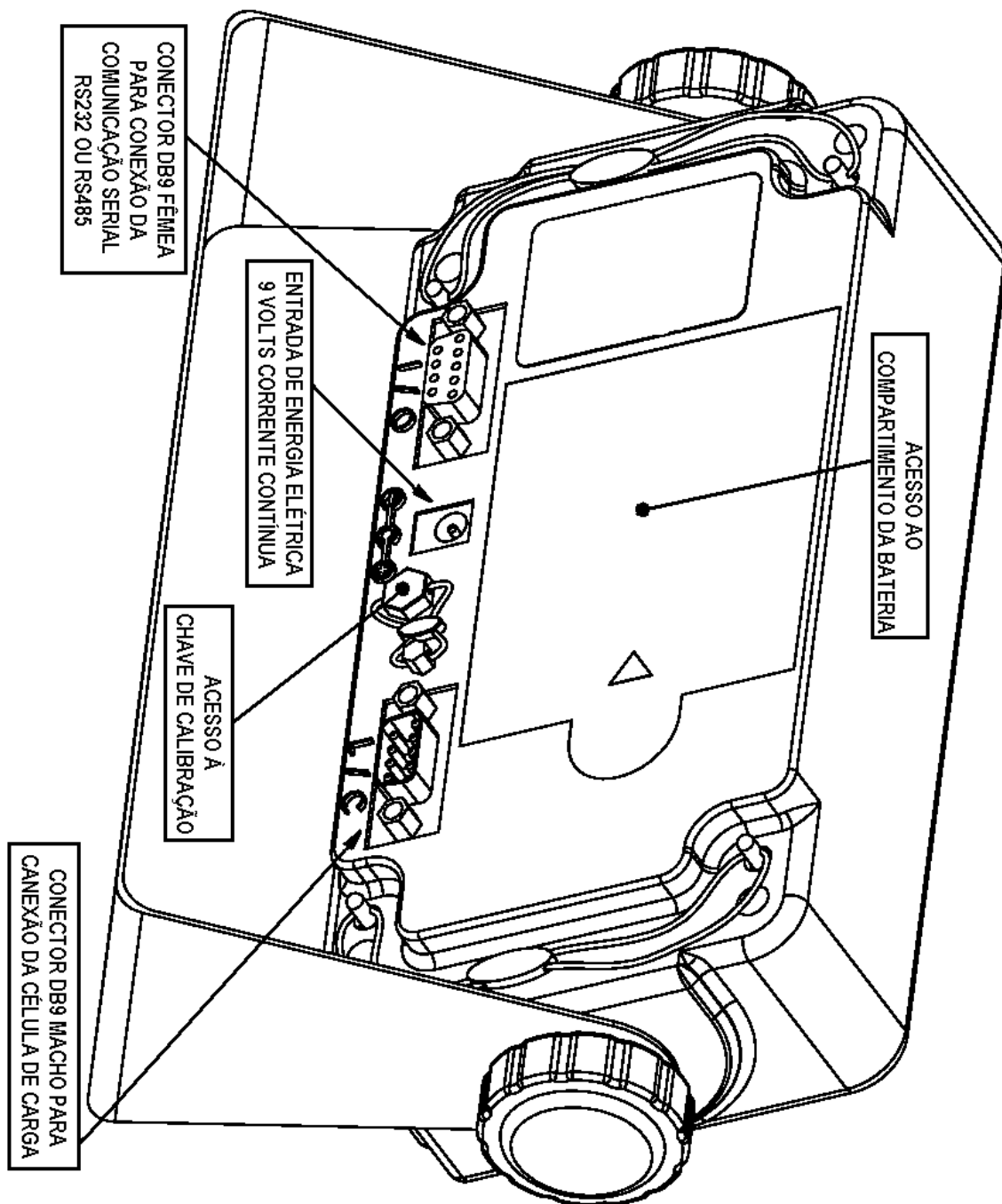
3.1.1 INDICAÇÕES DA PARTE FRONTAL.



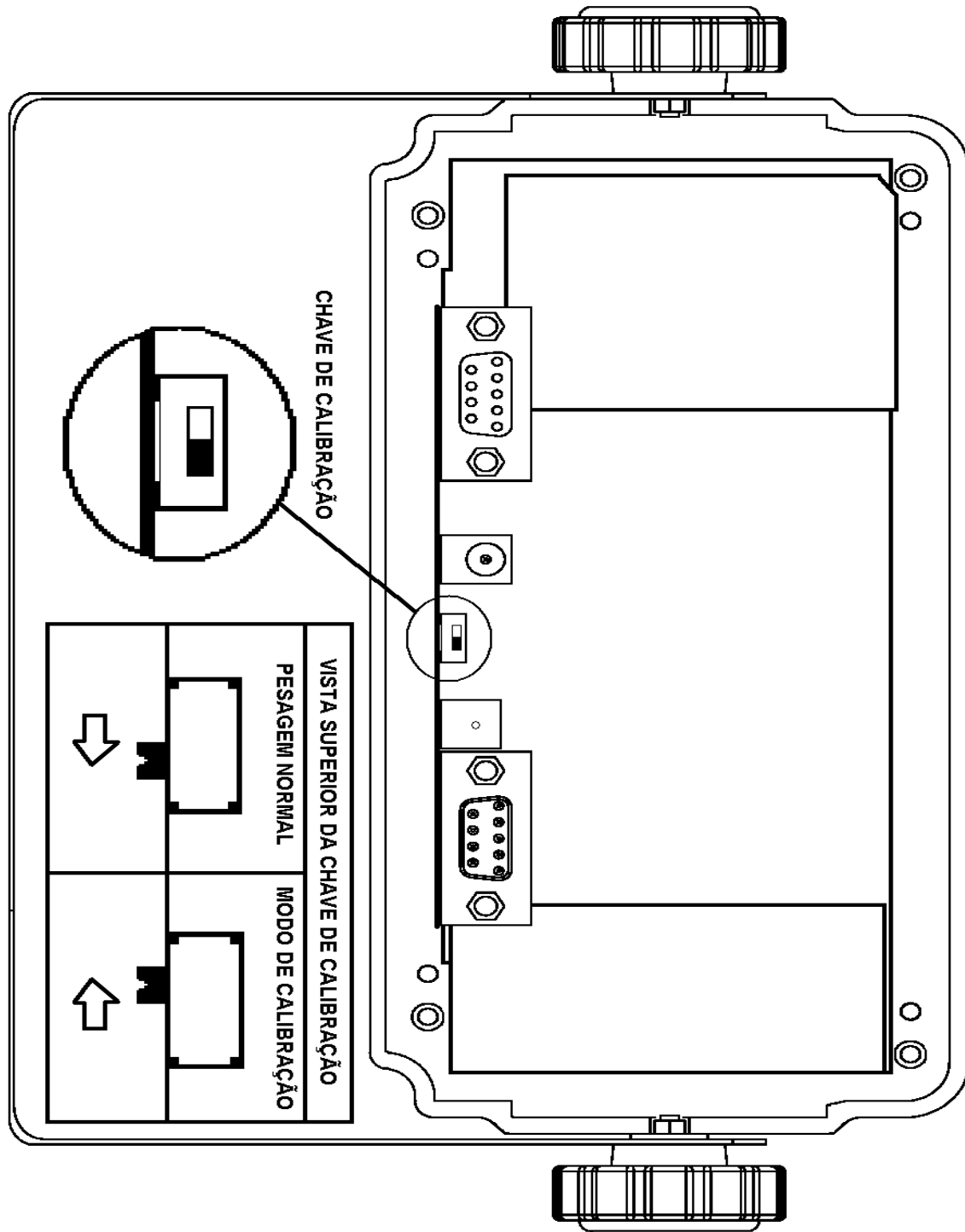
3.2 PARTE TRASEIRA.



3.2.1 PARTE TRASEIRA EM PERSPECTIVA.



3.2.2 PARTE TRASEIRA INTERNA, LOCALIZAÇÃO DA CHAVE DE CALIBRAÇÃO.



## 4 INSTALAÇÃO.

### 4.1 INSTALAÇÃO PARA CÉLULA DE CARGA 4 FIOS.

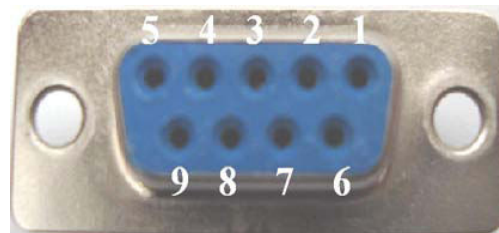
Para conectar o cabo da célula de carga ao indicador, deve-se utilizar um **conector DB9 fêmea**.

Detalhe do conector DB9 fêmea, utilizado para fazer o cabo da célula.

DB9 FÊMEA PARTE **TRASEIRA**  
PONTOS PARA SOLDA

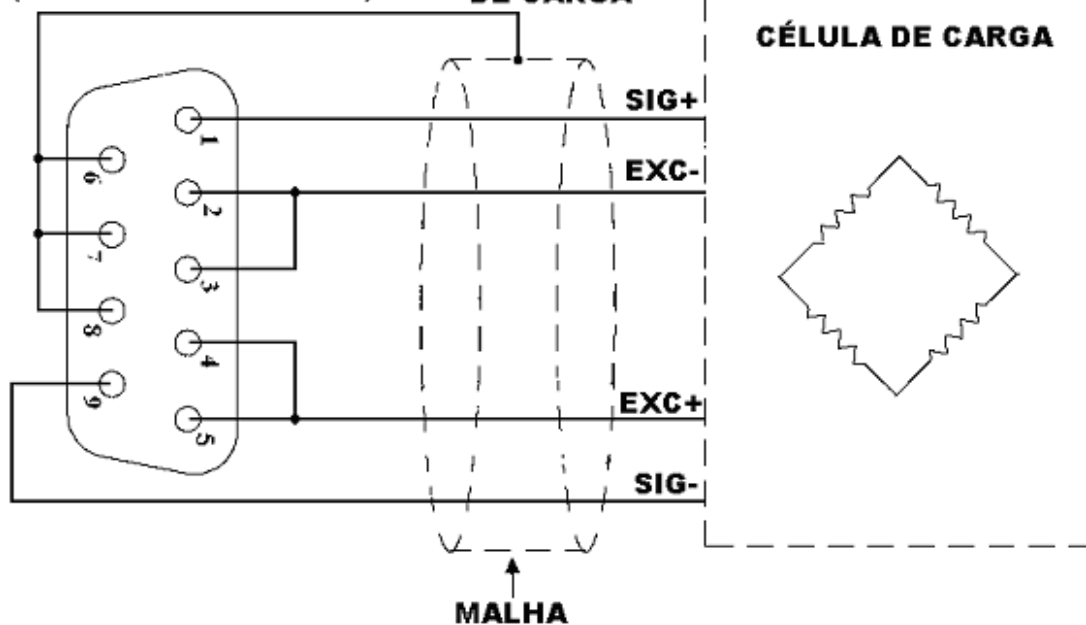


DB9 FÊMEA PARTE **FRONTAL**  
CONEXÃO AO INDICADOR



Esquema de ligação para células de carga 4 fios.

**CONECTOR DB9 FÊMEA**  
**PARTE TRASEIRA**  
**(PONTOS PARA SOLDA)**





#### 4.1.1 INSTALAÇÃO PARA CÉLULA DE CARGA 6 FIOS.

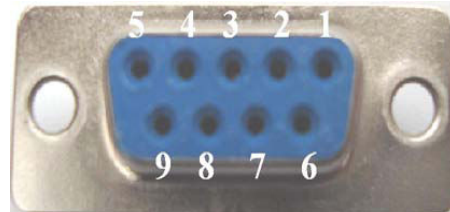
Para conectar o cabo da célula de carga ao indicador, deve-se utilizar um conector **DB9 fêmea**.

Detalhe do conector DB9 fêmea, utilizado para fazer o cabo da célula.

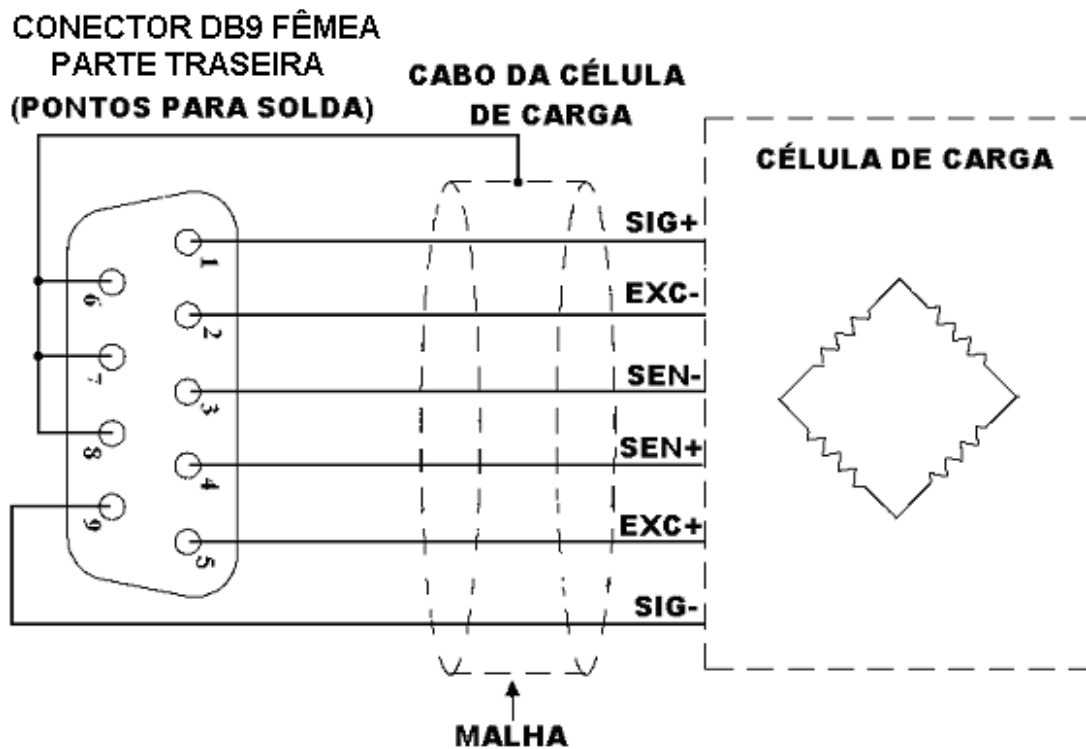
DB9 FÊMEA PARTE **TRASEIRA**  
PONTOS PARA SOLDA



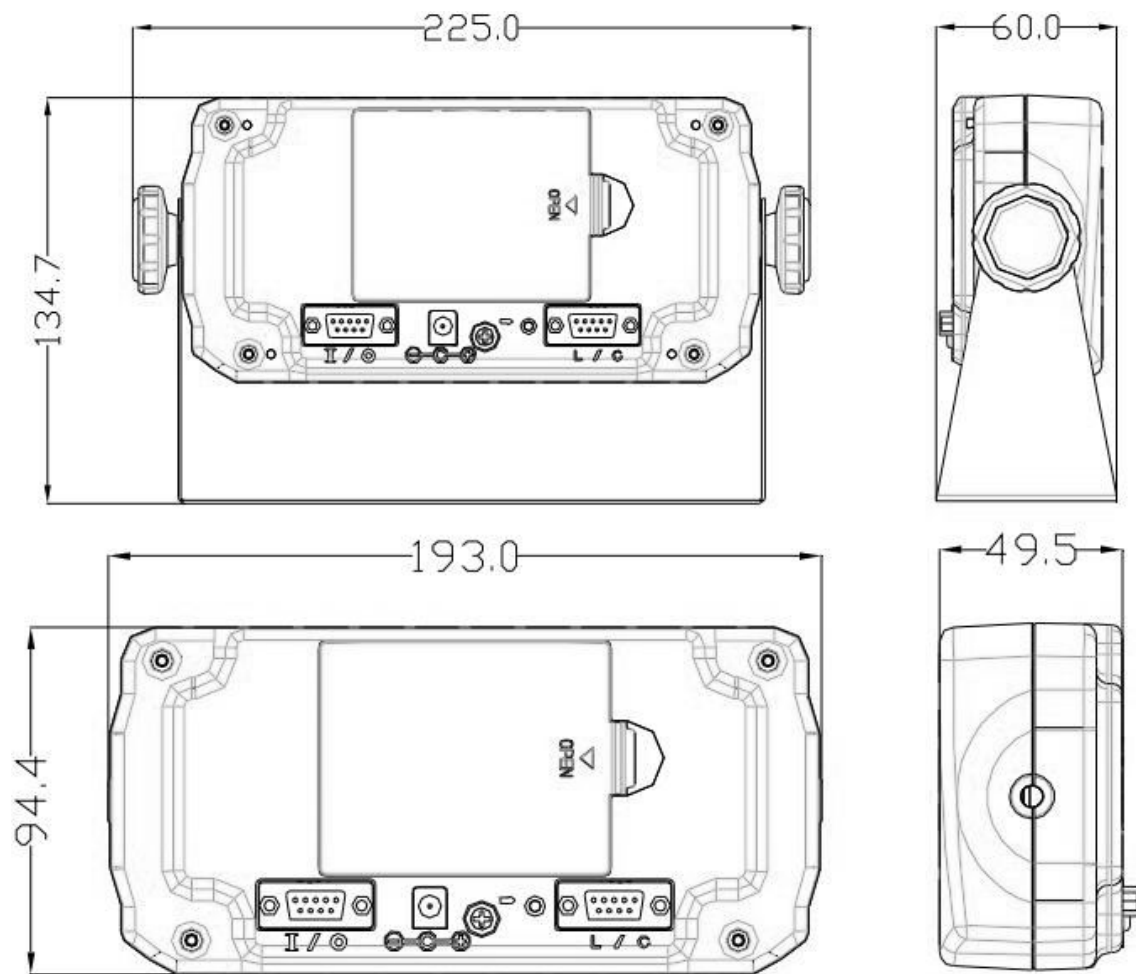
DB9 FÊMEA PARTE **FRONTAL**  
CONEXÃO AO INDICADOR



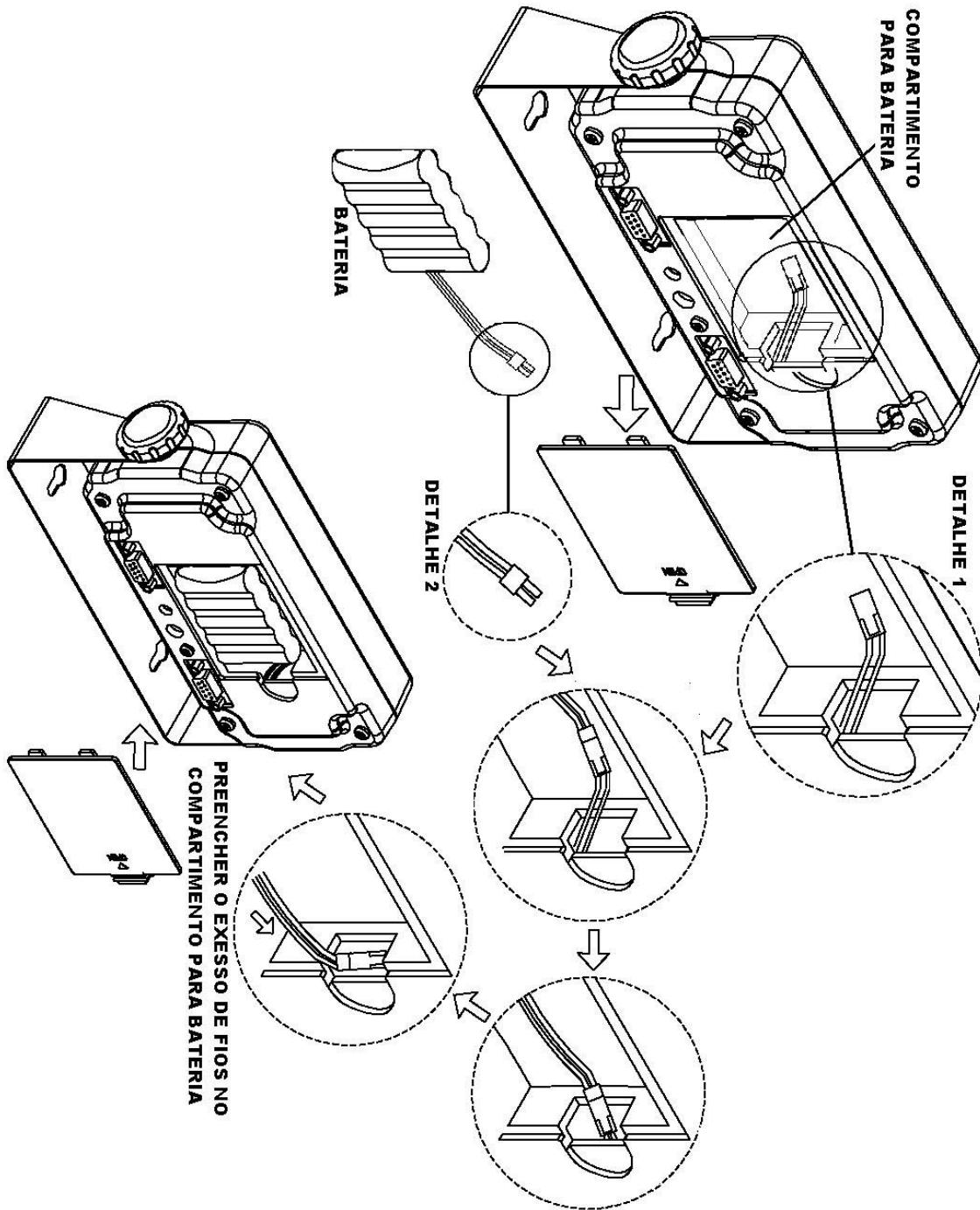
Esquema de ligação para células de carga 6 fios.



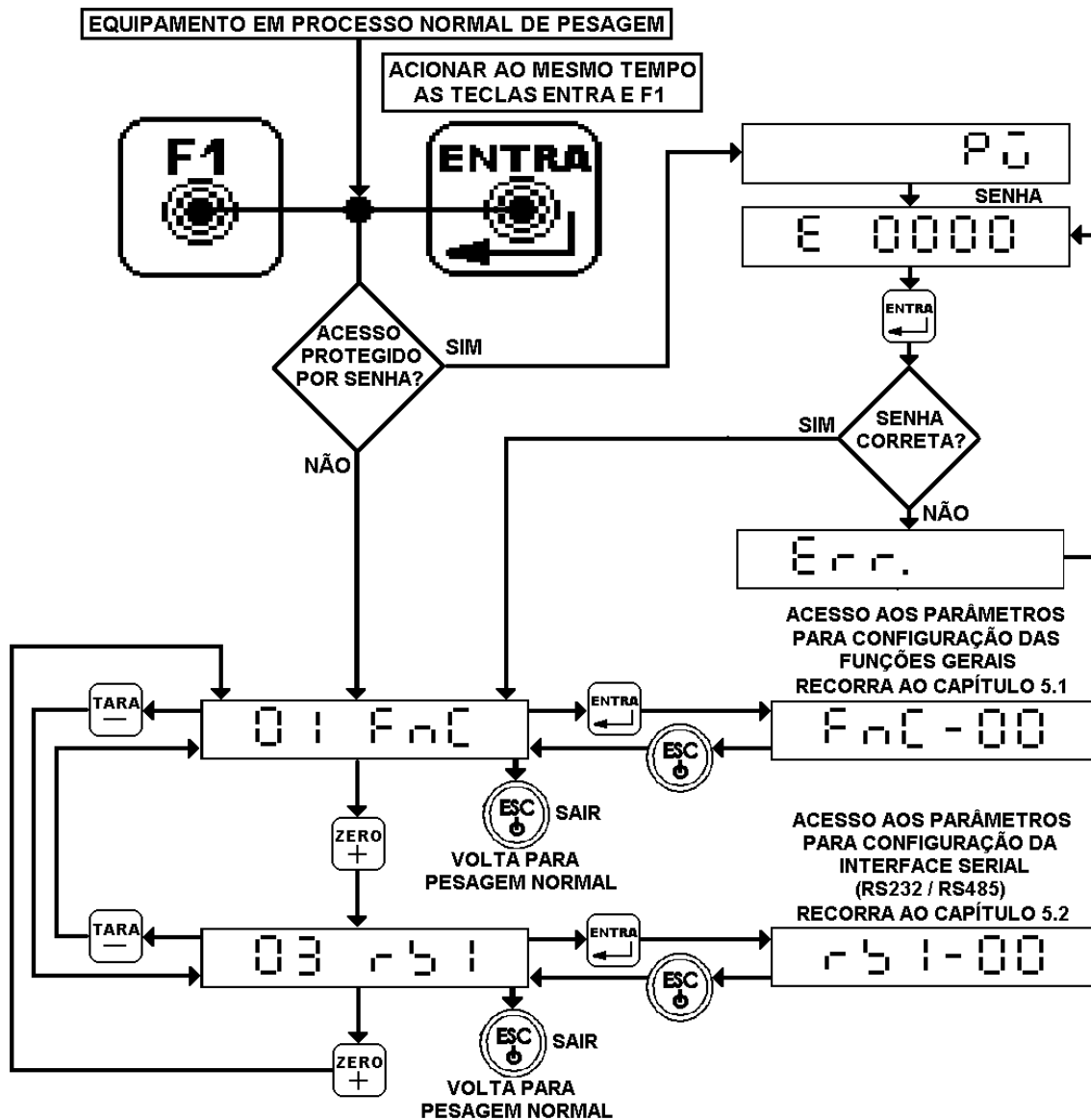
4.2 DIMENSÕES.



4.3 INSTALAÇÃO DA BATERIA.



**5 PARÂMETROS PARA CONFIGURAÇÃO DAS FUNÇÕES GERAIS E PARA CONFIGURAÇÃO DAS FUNÇÕES DA INTERFACE SERIAL (RS232 OU RS485).**

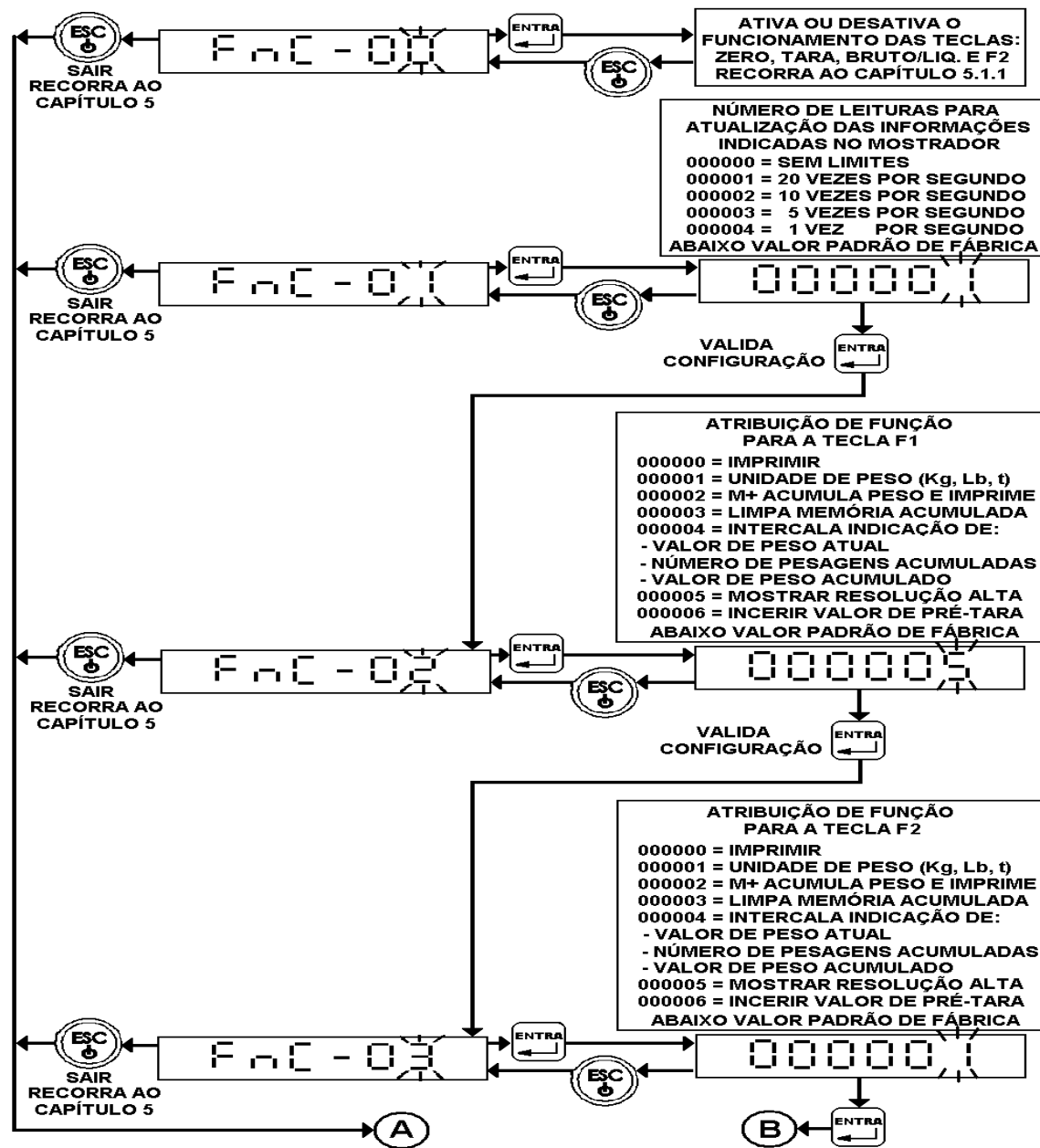


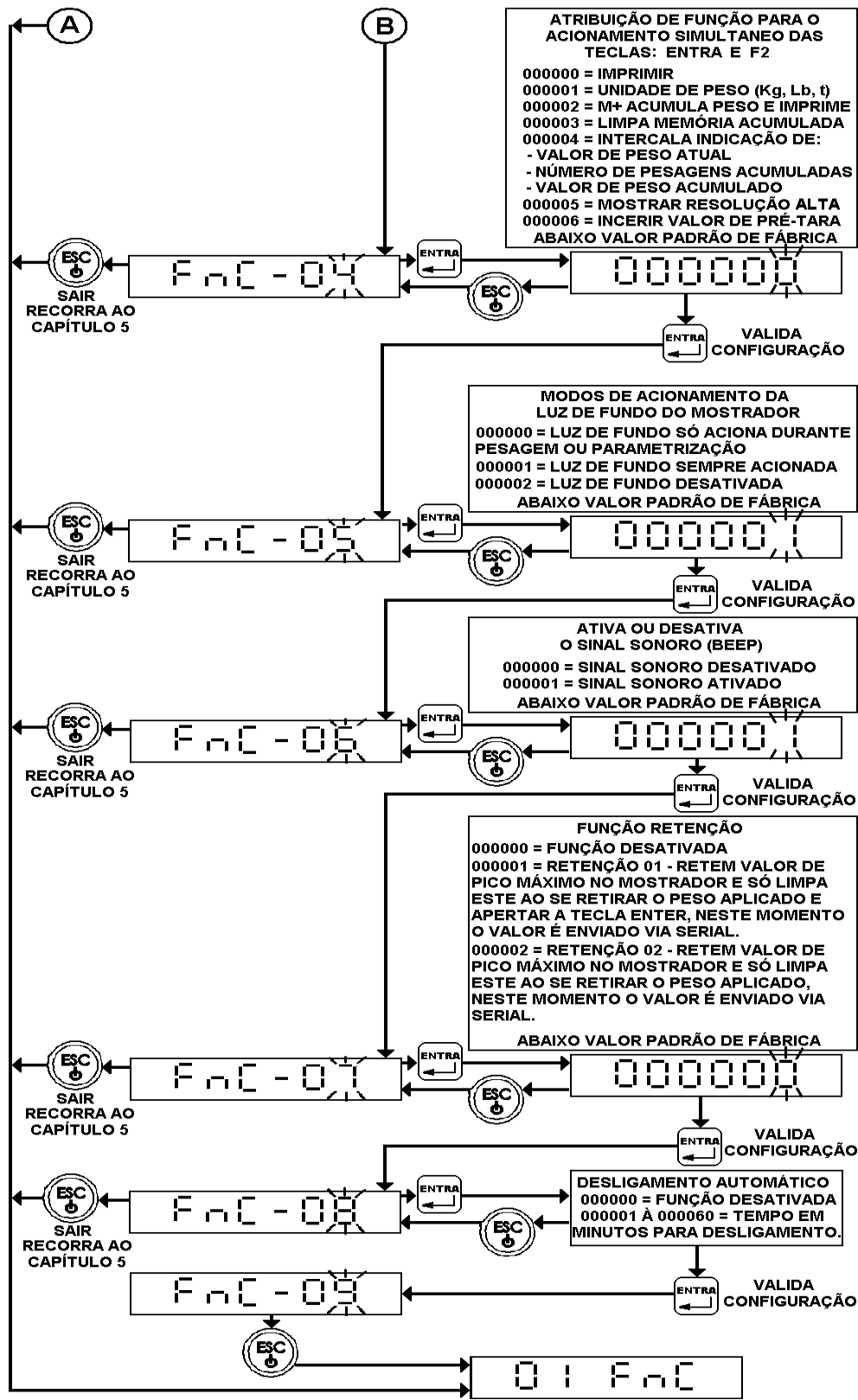
### 5.1 PARÂMETROS PARA CONFIGURAÇÃO DAS FUNÇÕES GERAIS.

Utilize os procedimentos de seleção e modificação de valores dos dígitos na tela, para acessar uma das opções.

#### ATENÇÃO

- Se você não sabe selecionar dígitos, recorra ao capítulo 2.1.
- Se você não sabe modificar o valor de um dígito, recorra ao capítulo 2.2.
- As configurações só se validam, após o retorno ao modo de pesagem.



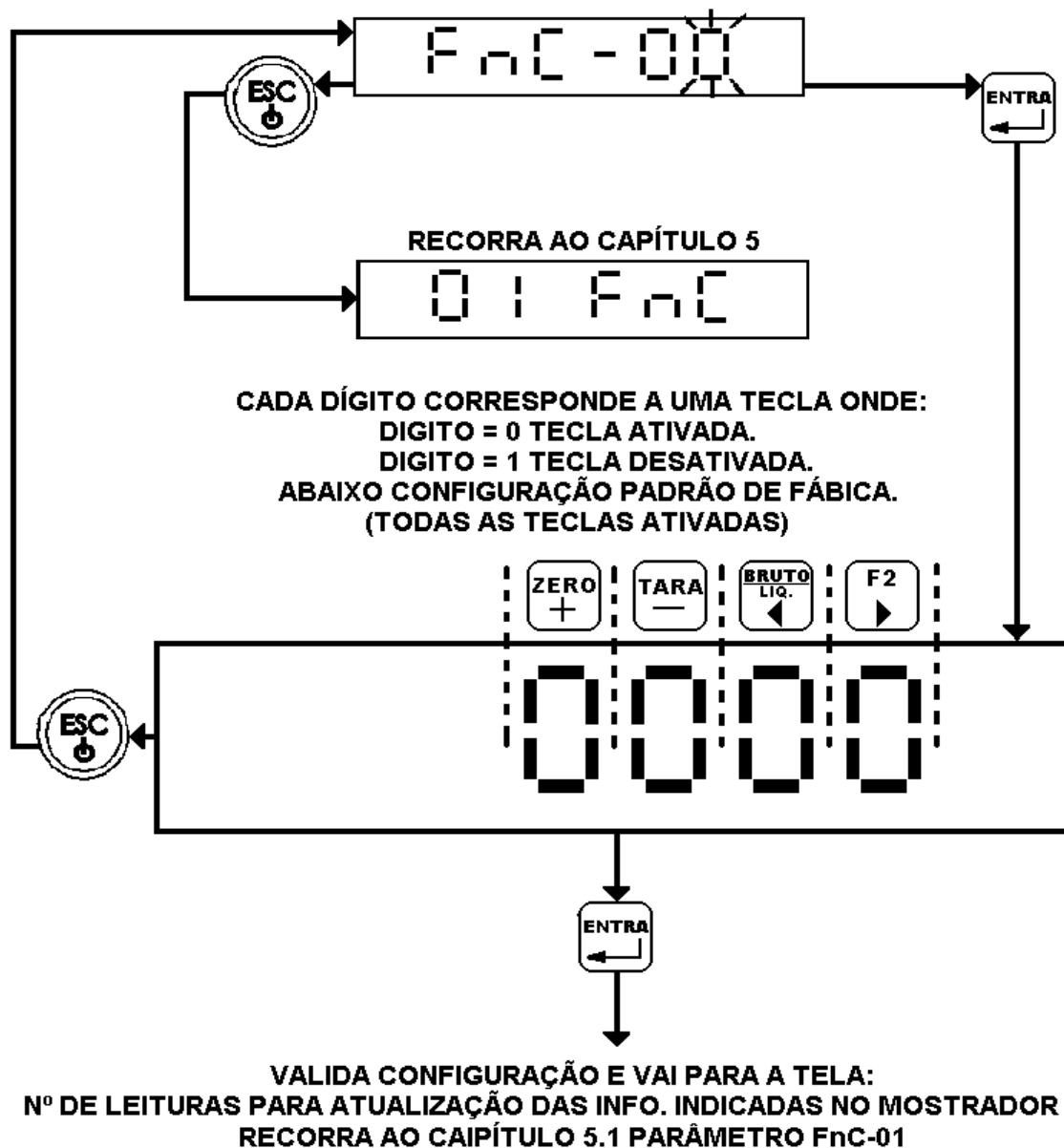


### 5.1.1 ATIVAR OU DESATIVAR O FUNCIONAMENTO DAS TECLAS: ZERO, TARA, BRUTO/LIQ. E F2.

Utilize os procedimentos de seleção e modificação de valores dos dígitos na tela, para acessar uma das opções.

#### ATENÇÃO

- Se você não sabe selecionar dígitos, recorra ao capítulo 2.1.
- Se você não sabe modificar o valor de um dígito, recorra ao capítulo 2.2.

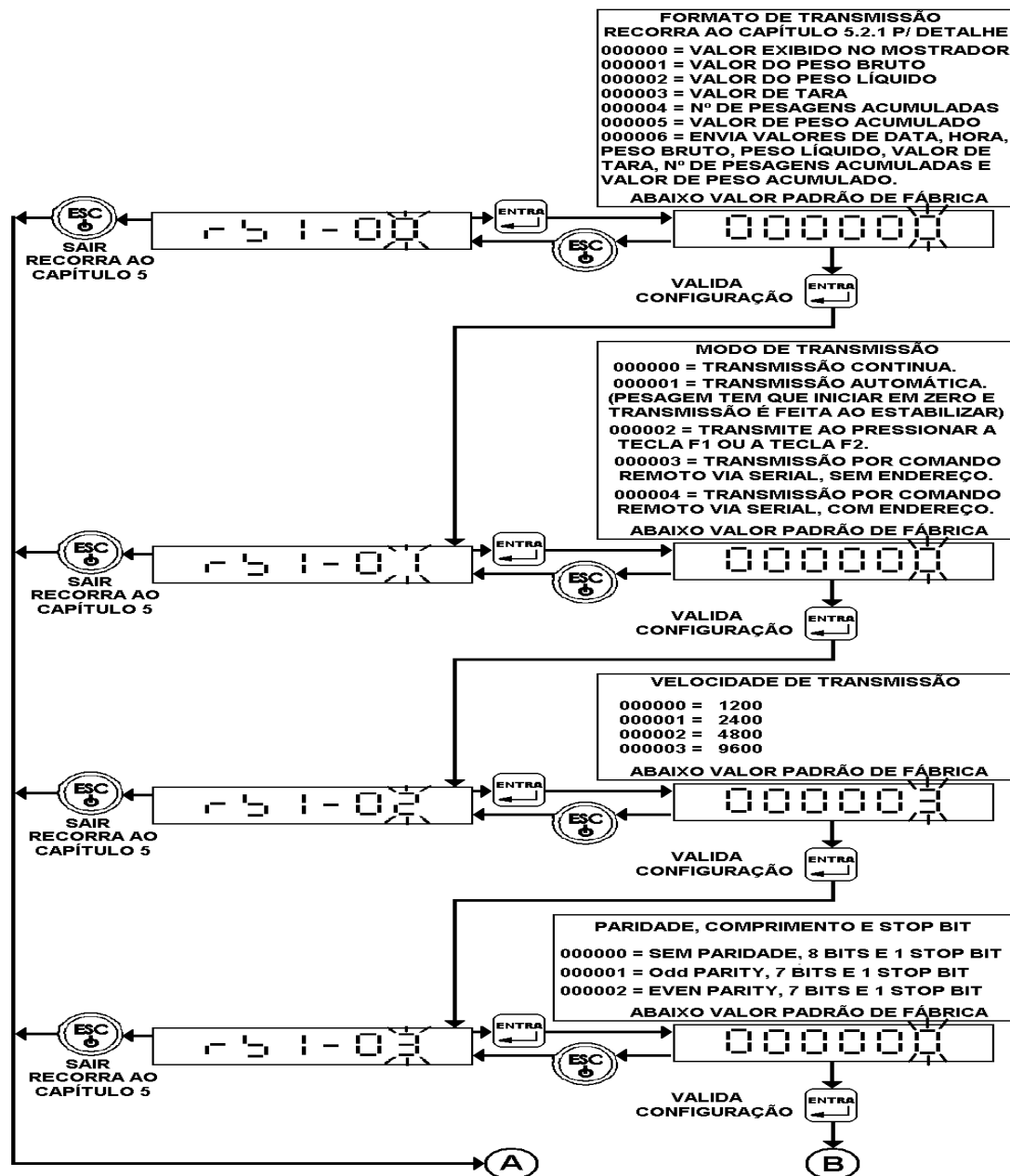


## 5.2 PARÂMETROS PARA CONFIGURAÇÃO DA INTERFACE SERIAL OP01 (RS232 OU RS485).

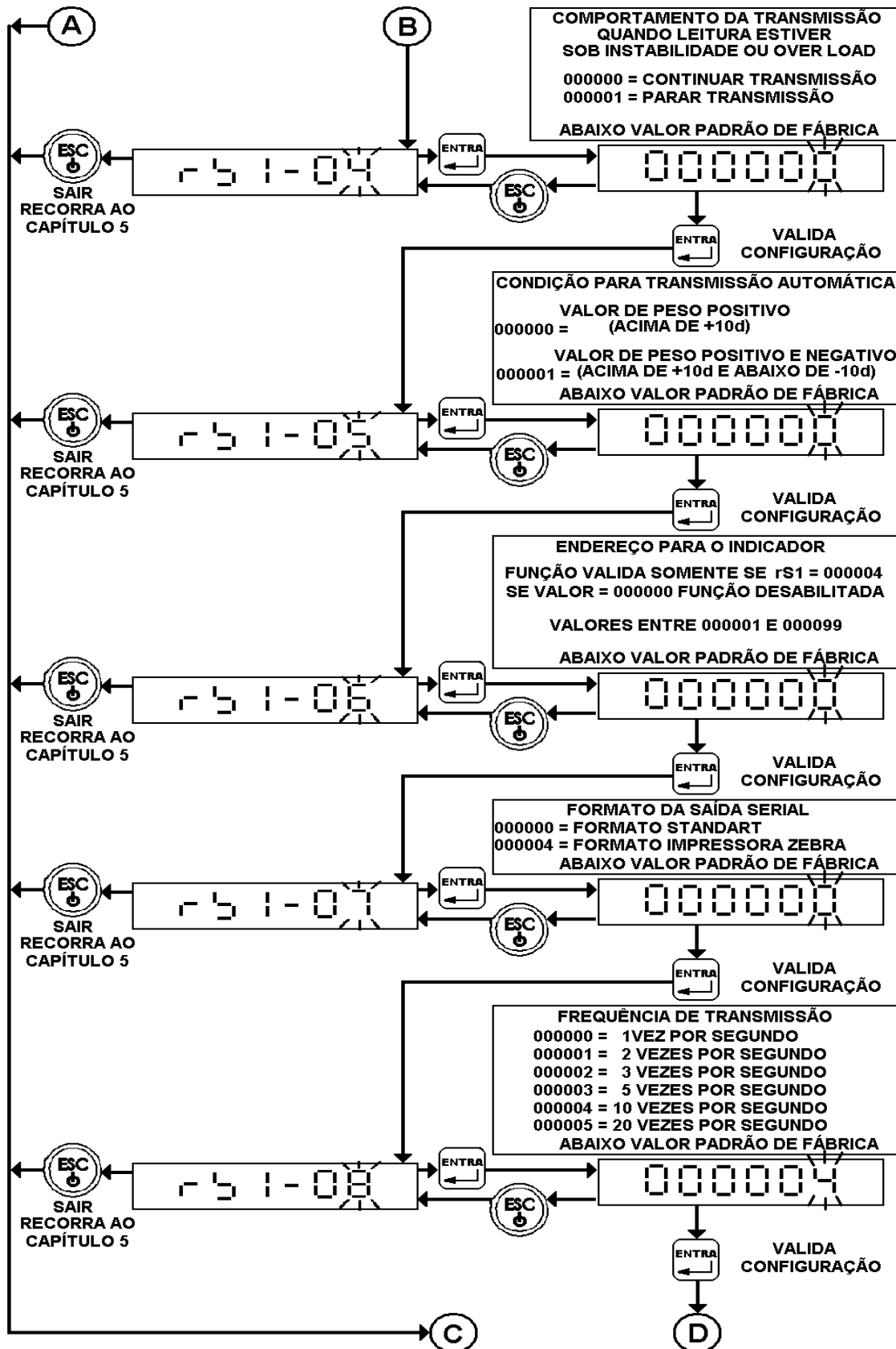
Utilize os procedimentos de seleção e modificação de valores dos dígitos na tela, para acessar uma das opções.

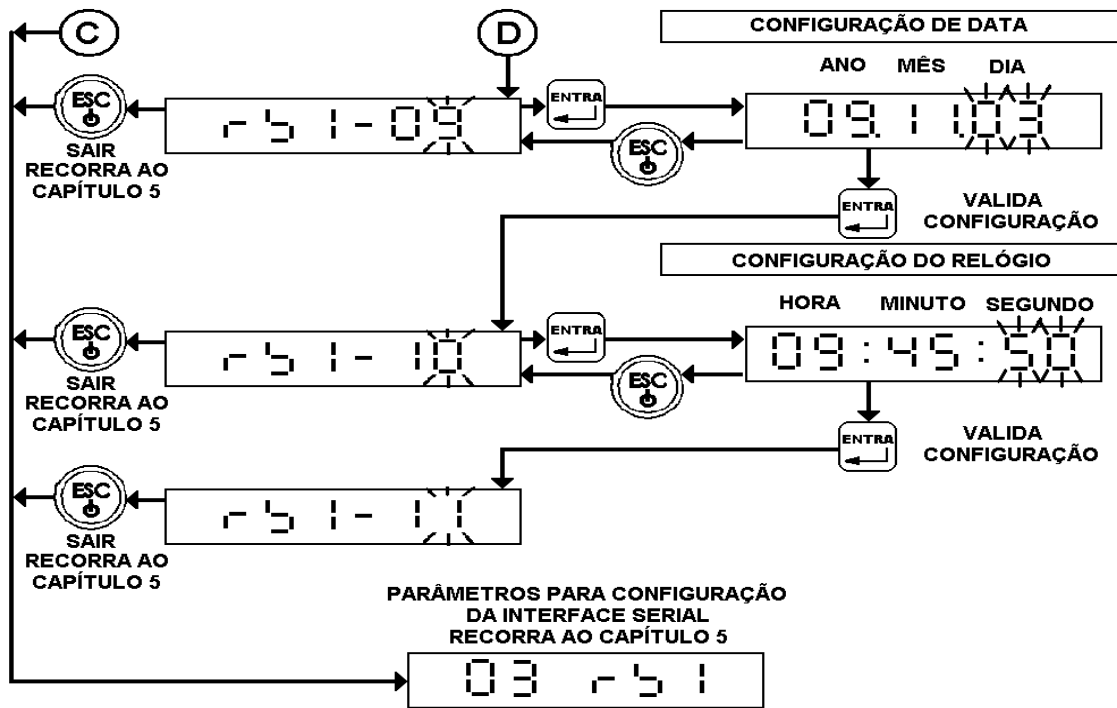
### ATENÇÃO

- Se você não sabe selecionar dígitos, recorra ao capítulo 2.1.
- Se você não sabe modificar o valor de um dígito, recorra ao capítulo 2.2.



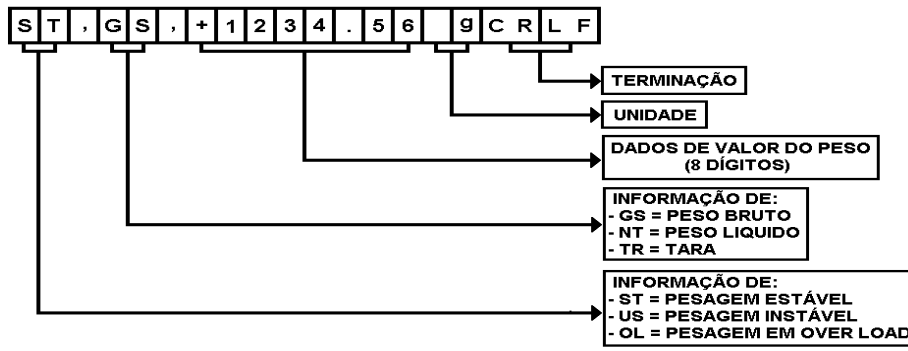




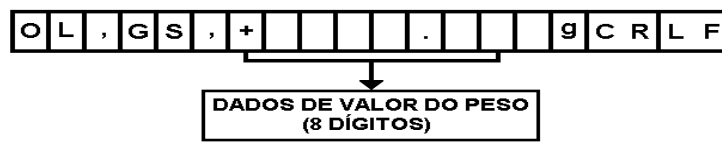


5.2.1 DETALHE DO FORMATO DE TRANSMISSÃO.

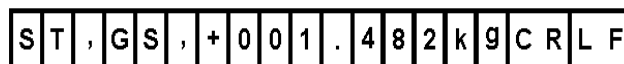
5.2.1.1 EXEMPLO MOSTRANDO A FUNÇÃO, DE CADA PARTE DO FORMATO DE TRANSMISSÃO:



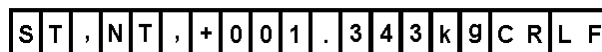
5.2.1.2 EXEMPLO DE TRANSMISSÃO EM OVER LOAD (CAPACIDADE MÁXIMA ULTRAPASSADA).



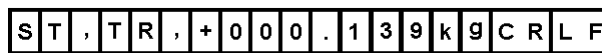
5.2.1.3 EXEMPLO DE TRANSMISSÃO USANDO RS1- 00 = 000001 ( ENVIO DO VALOR DO PESO BRUTO).



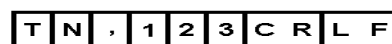
5.2.1.4 EXEMPLO DE TRANSMISSÃO COM RS1- 00 = 000002 (ENVIO DO VALOR DO PESO LÍQUIDO).



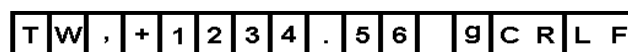
5.2.1.5 EXEMPLO DE TRANSMISSÃO COM RS1 - 00 = 000003 (VALOR DE TARA).



5.2.1.6 EXEMPLO DE TRANSMISSÃO COM RS1- 00 = 000004 (Nº DE PESAGENS ACUMULADAS).



5.2.1.7 EXEMPLO DE TRANSMISSÃO COM RS1- 00 = 000005 (VALOR DE PESO ACUMULADO).



**5.2.1.8 EXEMPLO DE TRANSMISSÃO COM RS1- 00 = 000006 (DATA, HORA, PESO BRUTO, PESO LÍQUIDO, TARA, Nº DE PESAGENS ACUMULADAS E VALOR DE PESO ACUMULADO).**

D	A	T	E	:	2	0	X	X	/	X	X	/	X	X	CR	LF	ANO/MÊS/DIA	
T	I	M	E	:	X	X	:	X	X	:	X	X	CR	LF			HH:MM:SS	
G	R	O	S	S	:	+	1	2	3	4	.	5	6	k	g	CR	LF	BRUTO
N	E	T		:	+	1	2	3	4	.	5	6	k	g	CR	LF	LÍQUIDO	
T	A	R	E	:	+	1	2	3	4	.	5	6	k	g	CR	LF	TARA	
T	N			:	X	X	X	CR	LF								Nº DE PESAGENS ACUMULADAS	
T	W			:	+	1	2	3	4	.	5	6	k	g	CR	LF	VALOR DE PESO ACUMULADO	

**5.2.1.9 EXEMPLO DE TRANSMISSÃO NO FORMATO DA IMPRESSORA ZEBRA, COM RS1-07 = 04 (PESO BRUTO, TARA, PESO LÍQUIDO, DATA E HORA).**

**ATENÇÃO**

- rS1-01 tem que estar configurado com os valores 000001 ou 000002.
- Em modo de pesagem para animais vivos, não usar rS1-01=000001.
- Se rS1-01 = 2, vincular a impressão a uma tecla (ver Capítulo 5.1).
- rS1-02 tem que estar configurado com o valor 000003.
- rS1-03 tem que estar configurado com valor 000000.
- rS1-04 tem que estar configurado com valor 000000.
- rS1-07 tem que estar configurado com valor 000004.
- A placa OP01 deve estar selecionada para RS232 (ver Capítulo 8).
- O cabo de interligação entre os dispositivos deve ser confeccionado conforme mostrado no capítulo 8.1.2.

## 5.2.2 COMANDOS REMOTOS VIA SERIAL, PARA ATUAÇÃO DE FUNÇÕES NO INDICADOR E PARA LEITURA DE DADOS.

### 5.2.2.1 COMANDOS PARA ATUAÇÃO DE FUNÇÕES NO INDICADOR.

COMANDO				ATUAÇÃO DE FUNÇÃO NO INDICADOR
CARACTERE MAIÚSCULO		CARACTERE MINÚSCULO		
M		Z		ZERO
M		T		TARA
C		T		LIMPA UM VALOR DE TARA ATIVO
N	T	G	S	INTERCALA A INDICAÇÃO DE PESO BRUTO E LIQUIDO DO MOSTRADOR
M		G		INDICAÇÃO DE PESO BRUTO NO MOSTRADOR
M		N		INDICAÇÃO DE PESO LIQUIDO NO MOSTRADOR
A		T		ACUMULA PESO E INCREMENTA O N° DE PESAGENS ACUMULADAS
D		T		LIMPA OS VALORES DE PESO E N° DE PESAGENS ACUMULADAS

Obs1: Todos os comandos acima têm que ser acompanhados pela terminação CR(0DH) e LF (0AH).

Obs2: Quando um comando não for aceito ou não estiver correto, uma indicação de erro é enviada no formato:  
E:(caractere enviado)

Obs3: Para utilização de comandos com endereço, o parâmetro rS1-01, tem que estar configurado com o valor 4 (rS1=000004) e o caractere @ seguido do endereço, colocados na frente de cada comando. Abaixo um exemplo do formato de transmissão:

@	0	1	M	Z	C	R	L	F
---	---	---	---	---	---	---	---	---

## 5.2.2.2 COMANDOS PARA LEITURA DE DADOS DO INDICADOR.

COMANDO			LEITURA DE DADOS DO INDICADOR
CARACTERE MAIÚSCULO	CARACTERE MINÚSCULO		
R	W		LÊ OS DADOS DO INDICADOR CONFORME A CONFIGURAÇÃO DO PARÂMETRO Rs1-00. quando Rs1-00 = 000000 LÊO VALOR QUE ESTIVER NO MOSTRADOR
	R	l (letra L)	LÊ O VALOR DE PESO ACUMULADO
	R	m	LÊ O VALOR DO NÚMERO DE PEÇAS ACUMULADA
	R	n	LÊR A DATA REGISTRADA NO INDICADOR ( ANO/MÊS/DIA)
	R	O (letra o)	LÊ OS DADOS DO RELÓGIO REGISTRADO NO INDICADOR (HH:MM:SS)

Obs1: Todos os comandos acima têm que ser acompanhados pela terminação CR(0DH) e LF (0AH).

Obs2: Quando um comando não for aceito ou não estiver correto, uma indicação de erro é enviada no formato:  
E:(caractere enviado)

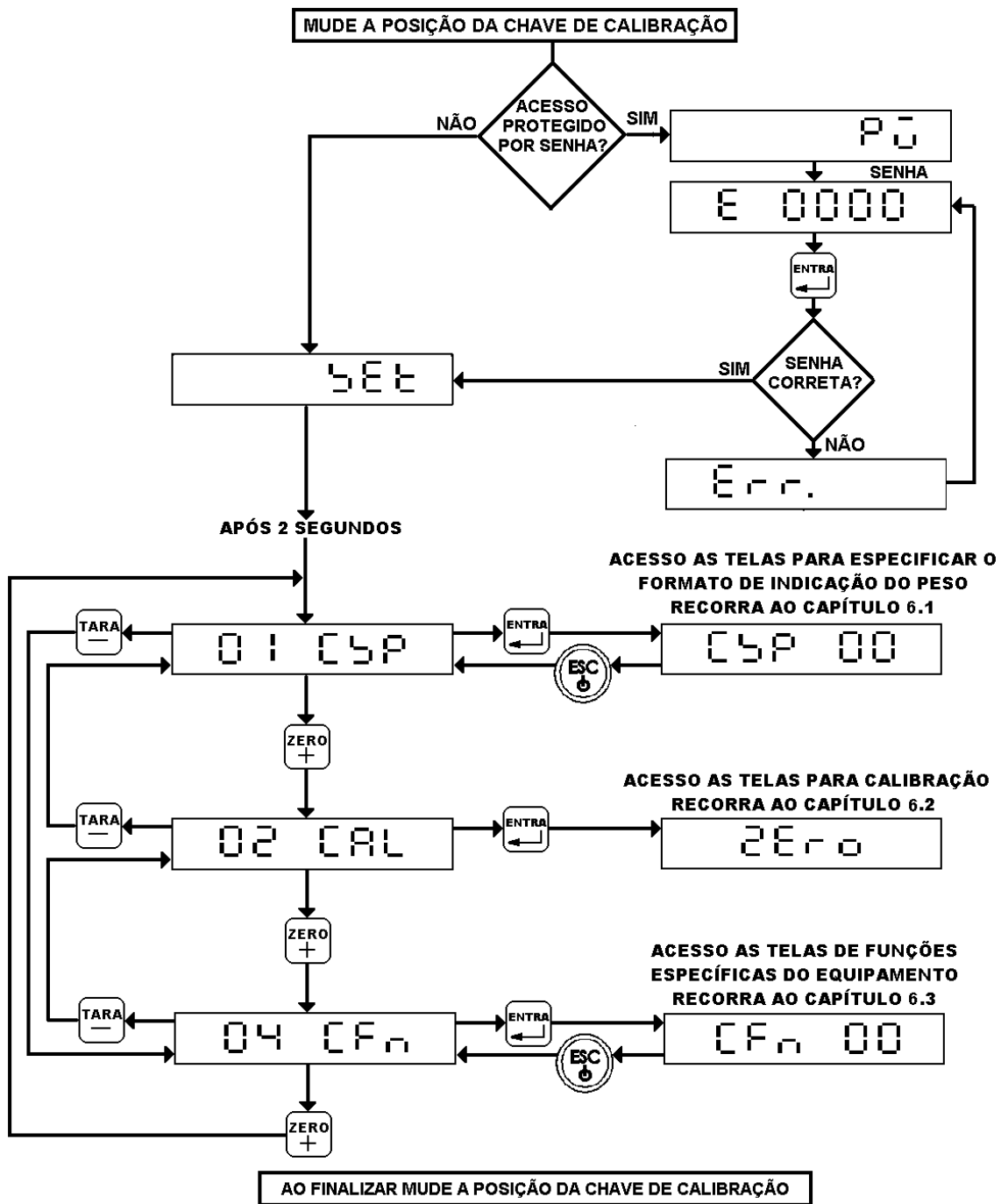
Obs3: Para utilização de comandos com endereço, o parâmetro rS1-01, tem que estar configurado com o valor 4 (rS1=000004) e o caractere @ seguido do endereço, colocados na frente de cada comando. Abaixo um exemplo do formato de transmissão:

@	0	1	M	Z	C	R	L	F
---	---	---	---	---	---	---	---	---

6 PARÂMETROS PARA CALIBRAÇÃO INTERNA.

ATENÇÃO

- Se você não sabe a localização da chave de calibração, recorra ao capítulo 3.2.

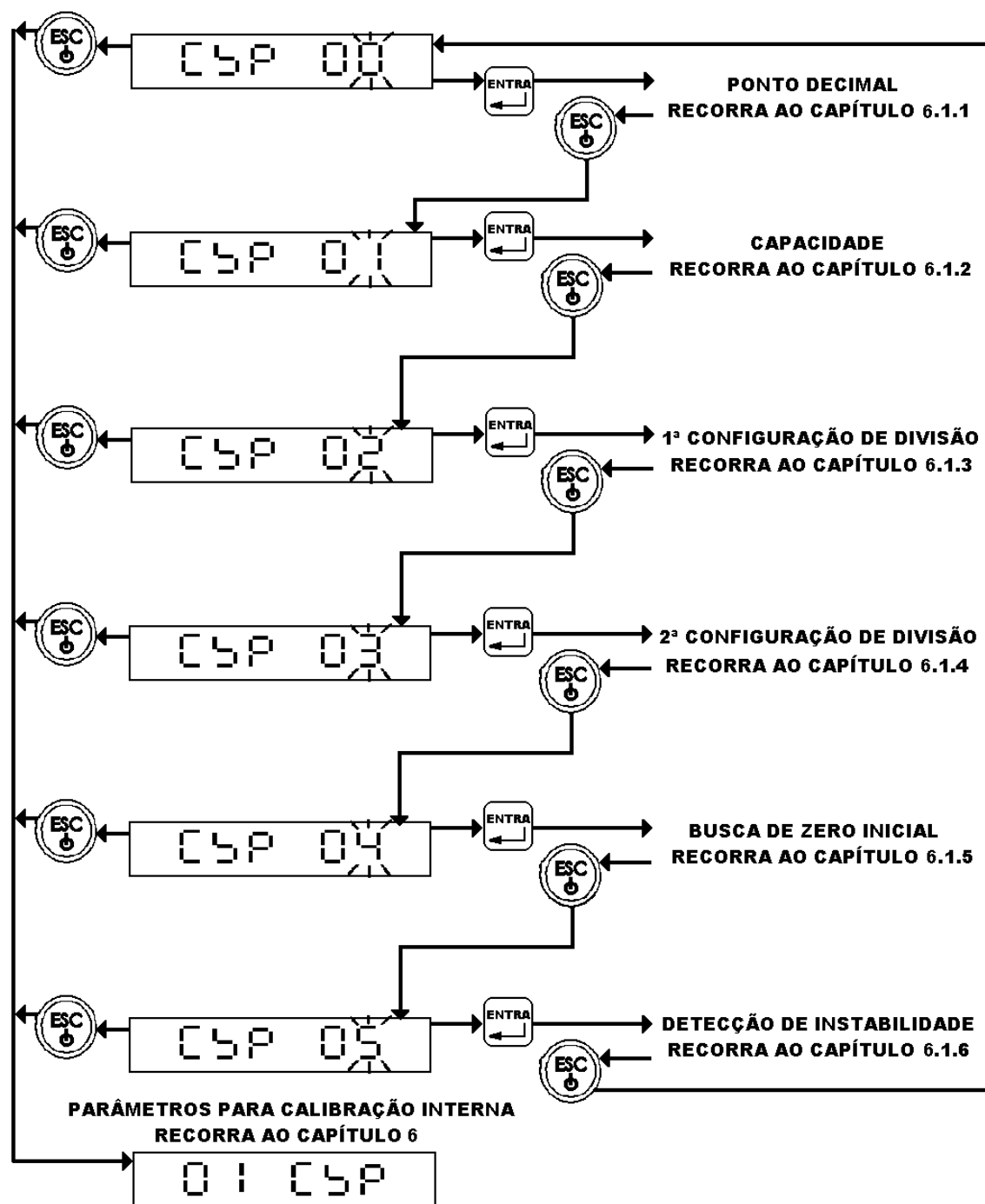


### 6.1 PARÂMETROS PARA ESPECIFICAÇÃO DO FORMATO DE INDICAÇÃO DO PESO.

Utilize os procedimentos de seleção e modificação de valores dos dígitos na tela, para acessar uma das opções.

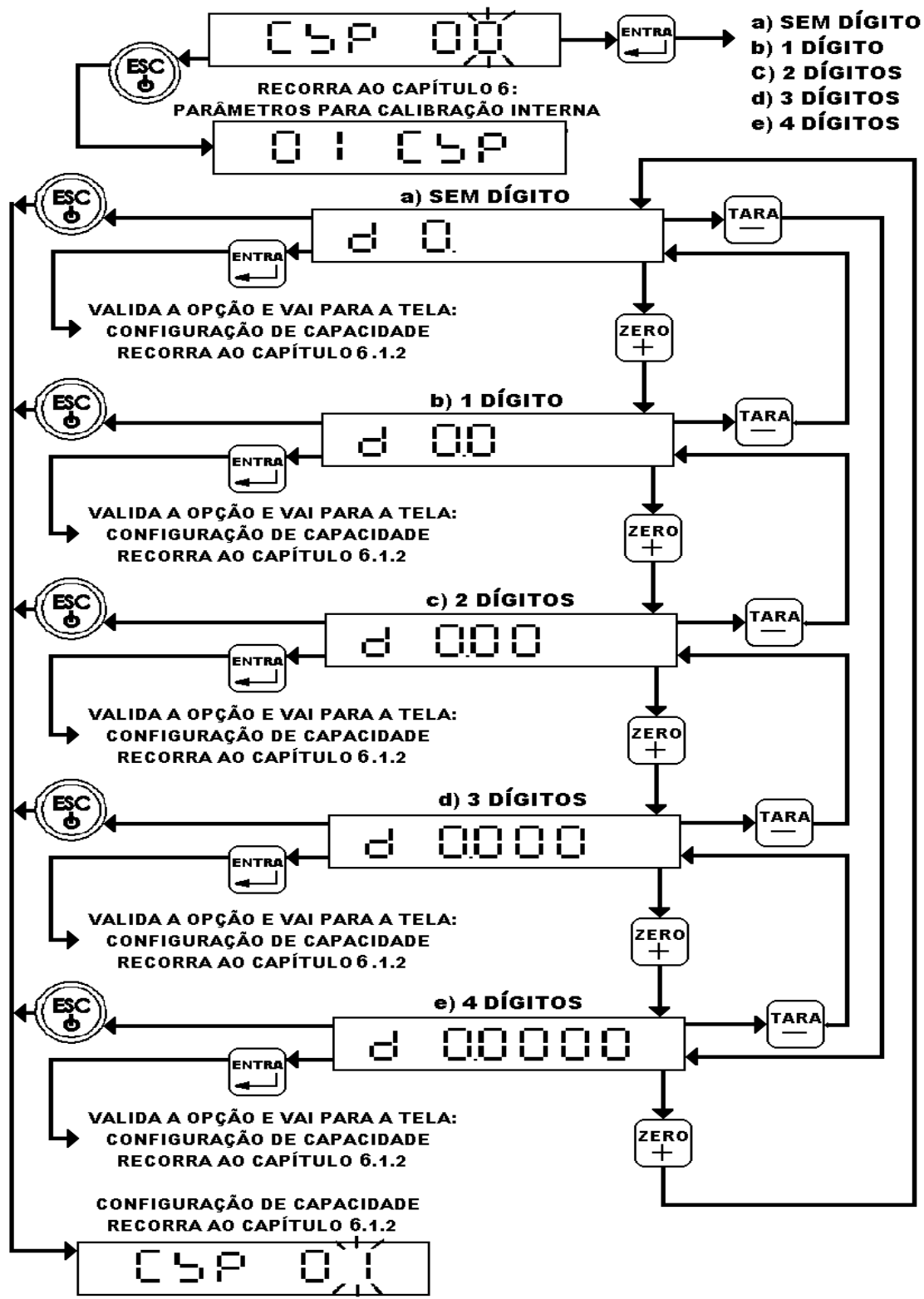
#### ATENÇÃO

- Se você não sabe selecionar dígitos, recorra ao capítulo 2.1.
- Se você não sabe modificar o valor de um dígito, recorra ao capítulo 2.2.





6.1.1 CONFIGURAÇÃO PARA NÚMERO DE PONTOS DECIMAIS.

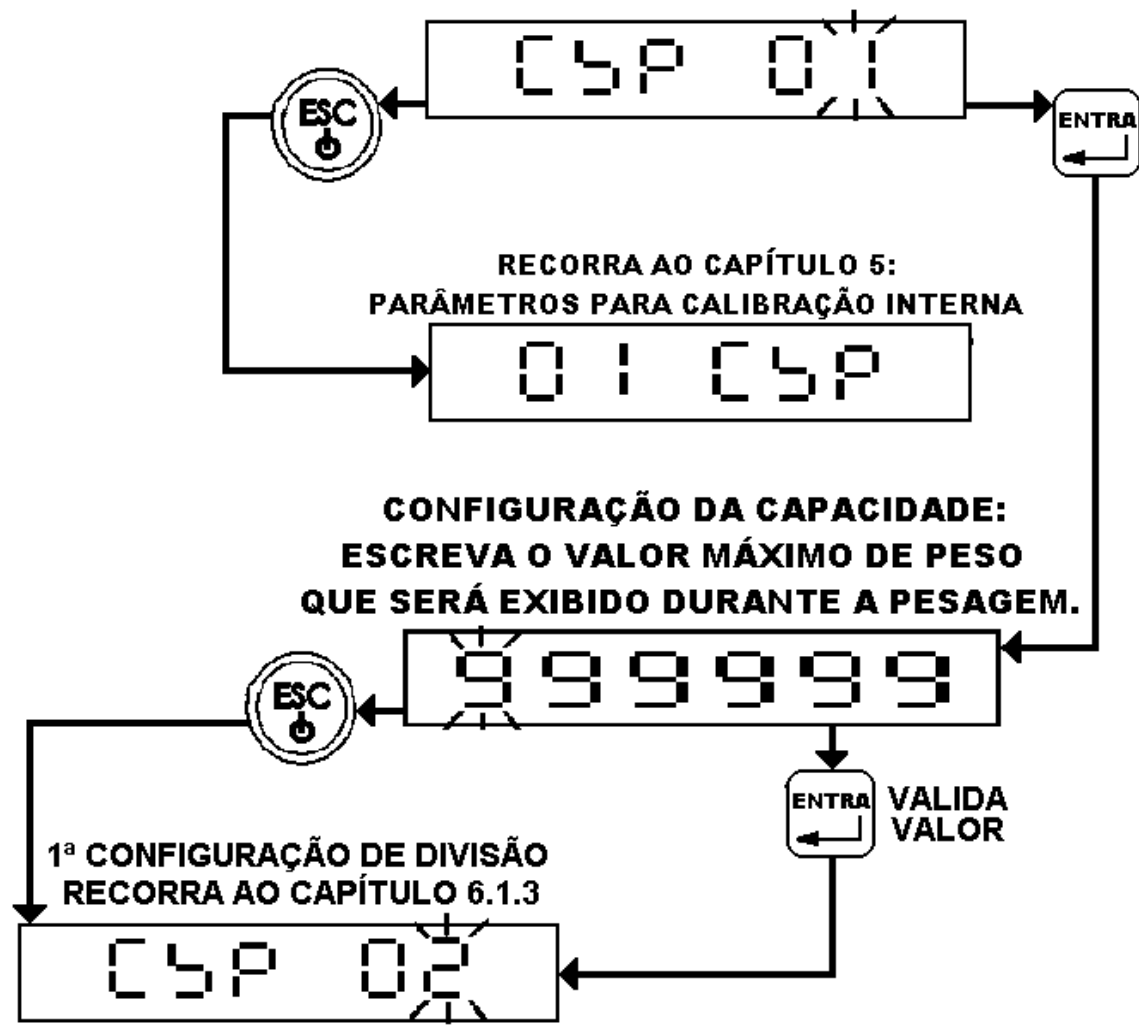


### 6.1.2 CONFIGURAÇÕES DA CAPACIDADE.

Utilize os procedimentos de seleção e modificação de valores dos dígitos na tela, para escrever no campo de configuração da capacidade.

#### ATENÇÃO

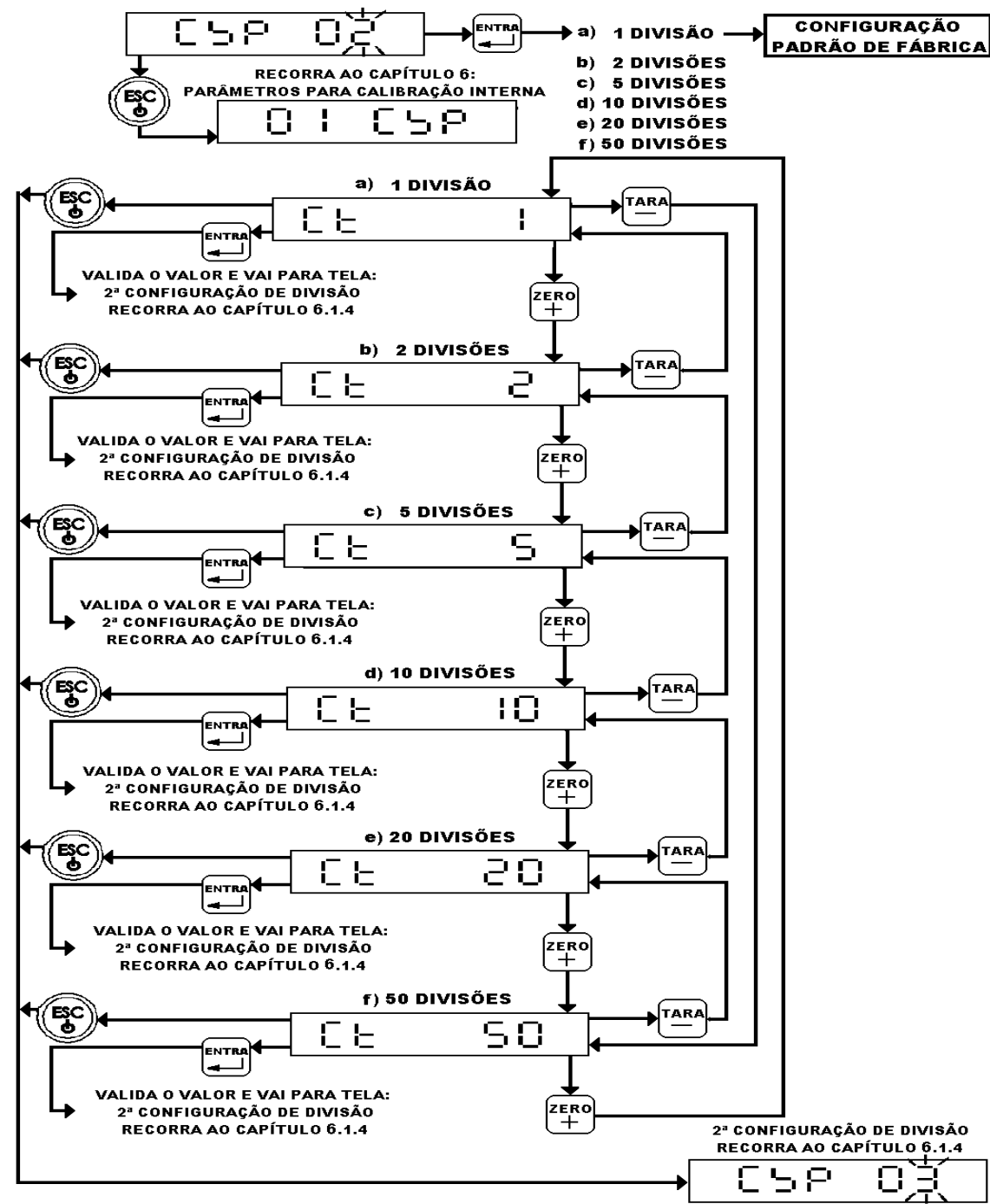
- Se você não sabe selecionar dígitos, recorra ao capítulo 2.1.
- Se você não sabe modificar o valor de um dígito, recorra ao capítulo 2.2.
- O valor exibido na tela de configuração da capacidade, dependerá do número inserido na ultima configuração realizada neste parâmetro.
- A configuração padrão de fábrica deste parâmetro é o valor exibido na tela de configuração da capacidade, do exemplo abaixo (999999).
- A presença de ponto entre os dígitos na tela, dependerá da configuração



6.1.3 1ª CONFIGURAÇÃO DE DIVISÃO.

ATENÇÃO

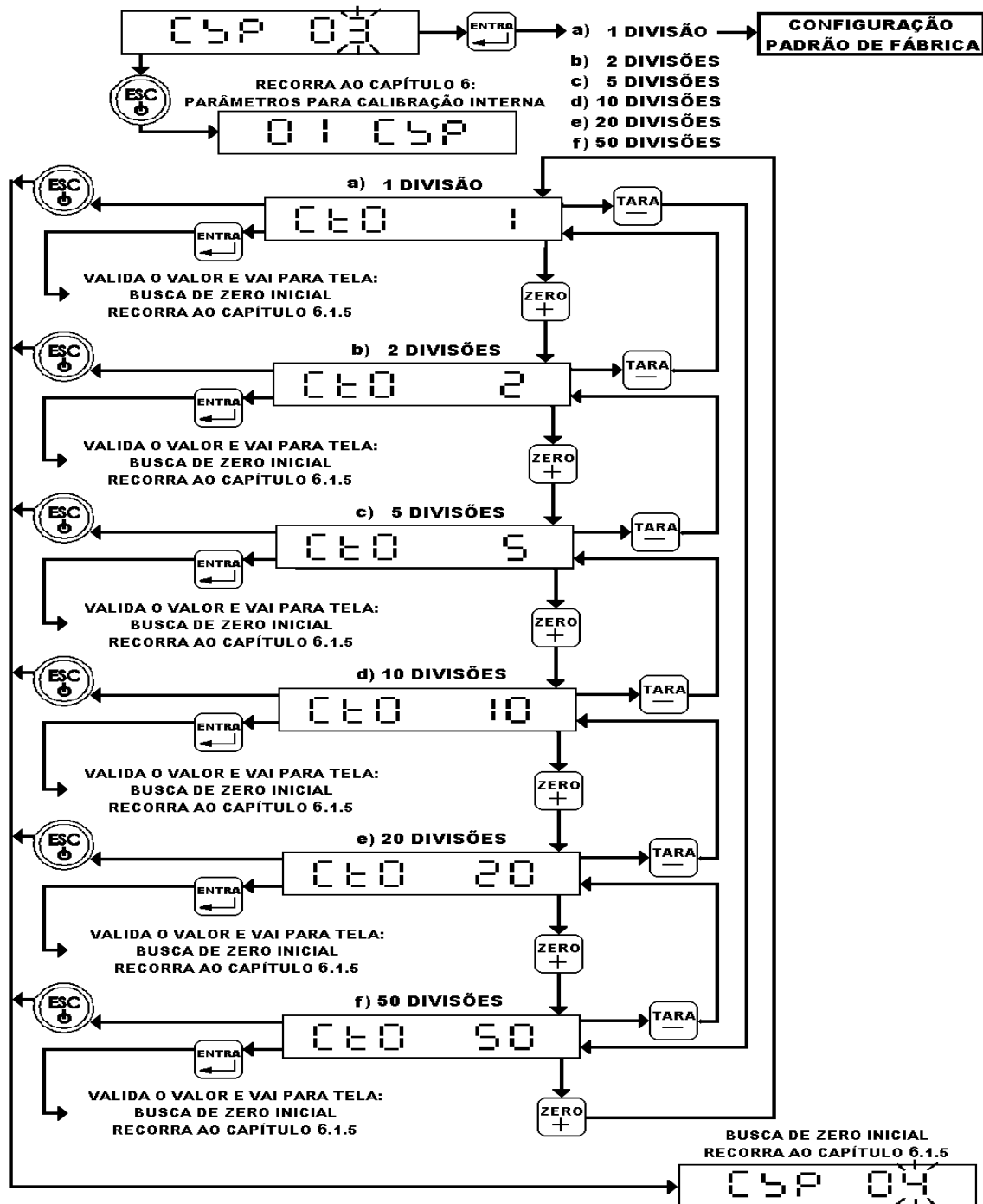
- Os valores da primeira e segunda configuração de divisão devem ser os mesmos.



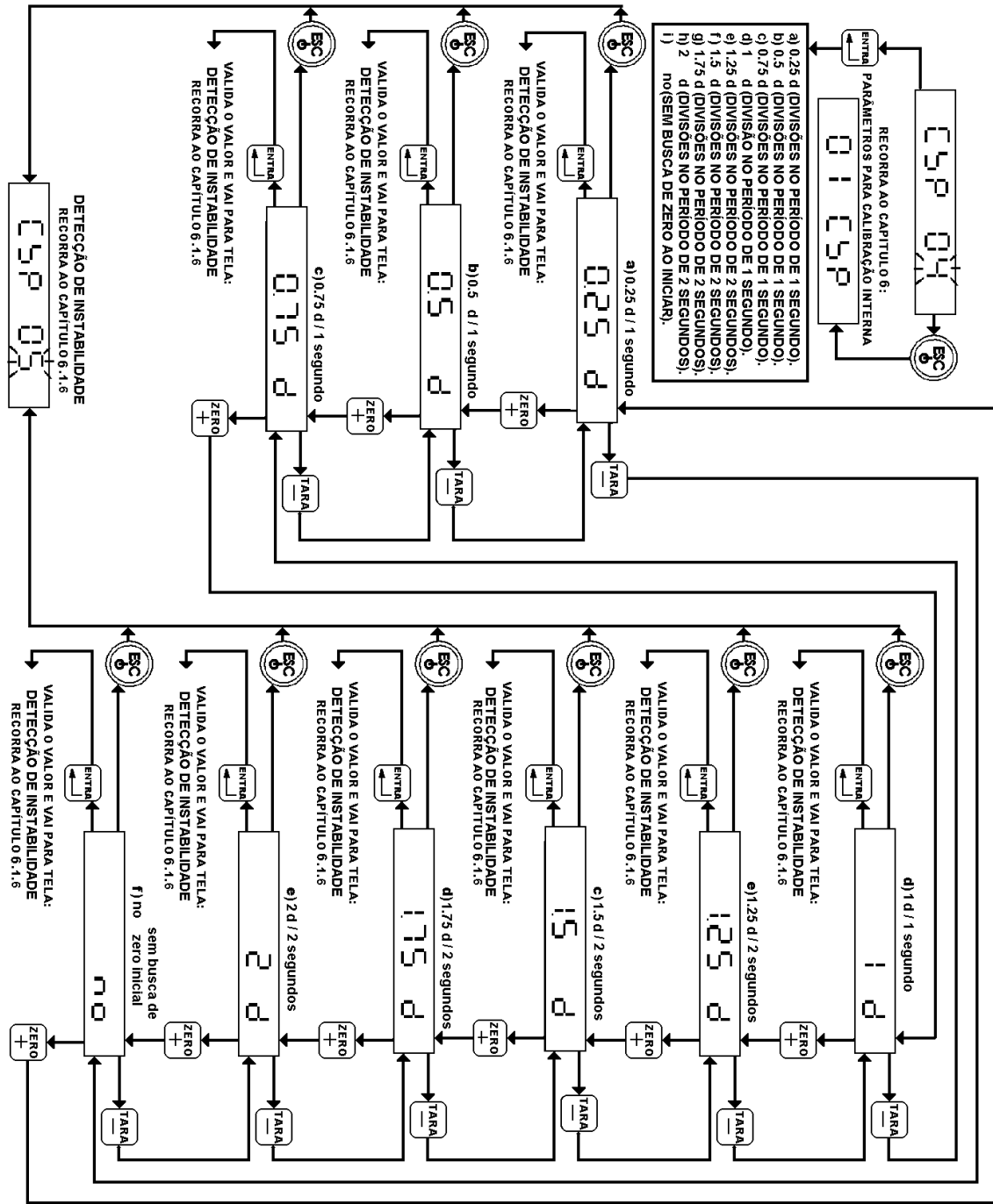
6.1.4 2ª CONFIGURAÇÃO DE DIVISÃO.

ATENÇÃO

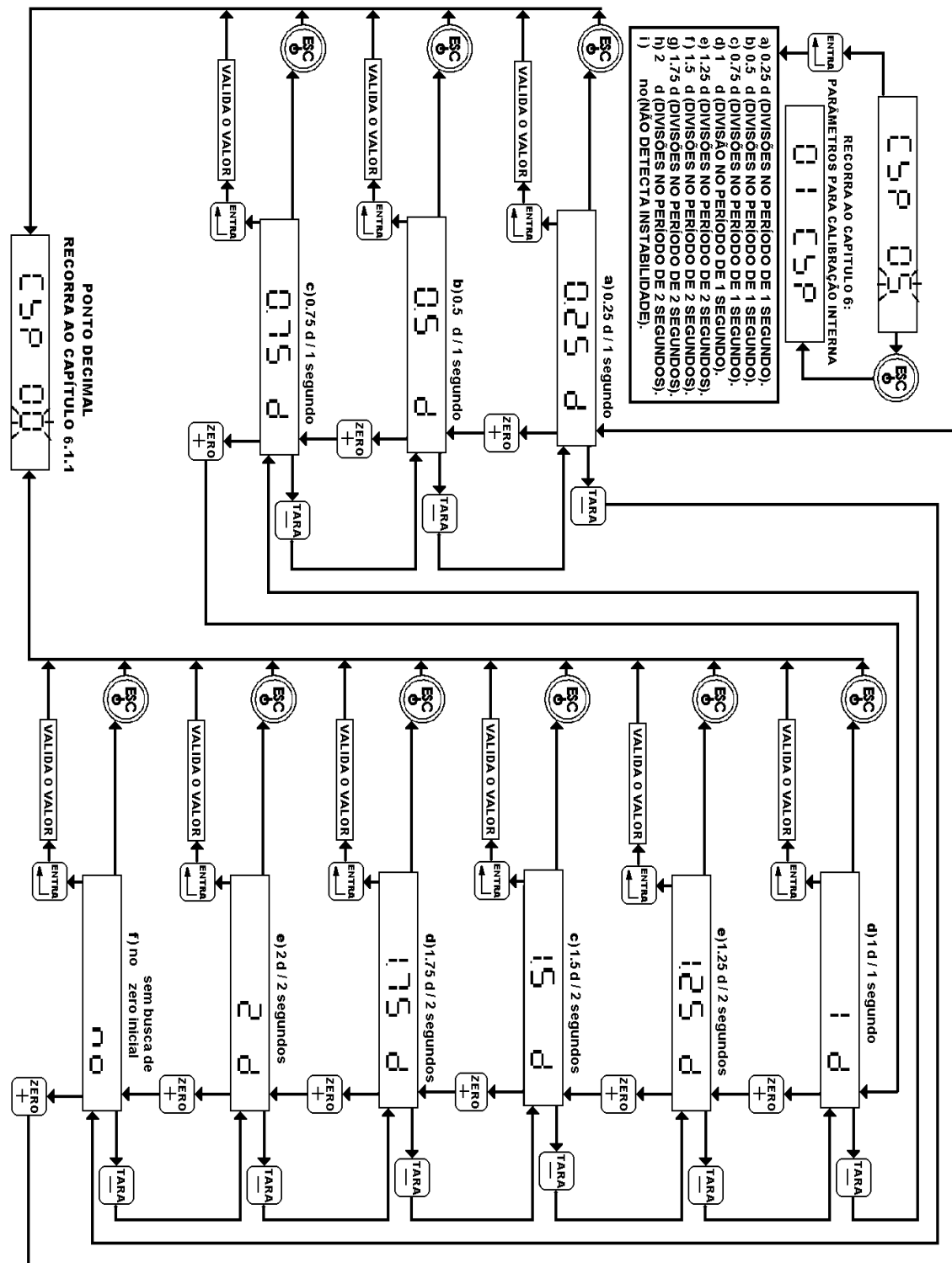
- Os valores da primeira e segunda configuração de divisão devem ser os mesmos.



6.1.5 BUSCA DE ZERO INICIAL.



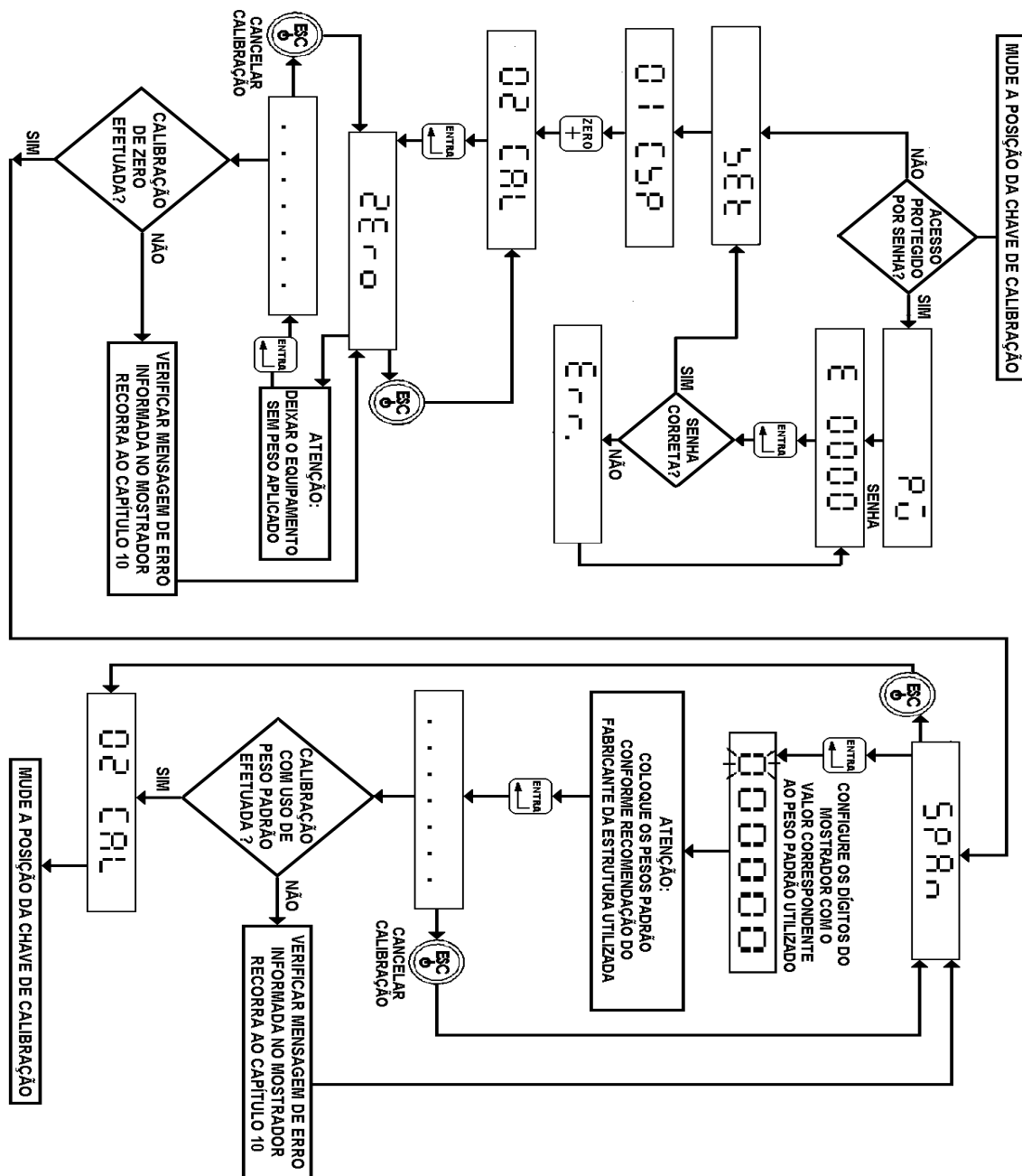
6.1.6 DETECÇÃO DE INSTABILIDADE.



6.2 PARÂMETROS PARA CALIBRAÇÃO DE ZERO E SPAN (USO DE PESOS PADRÃO).

ATENÇÃO

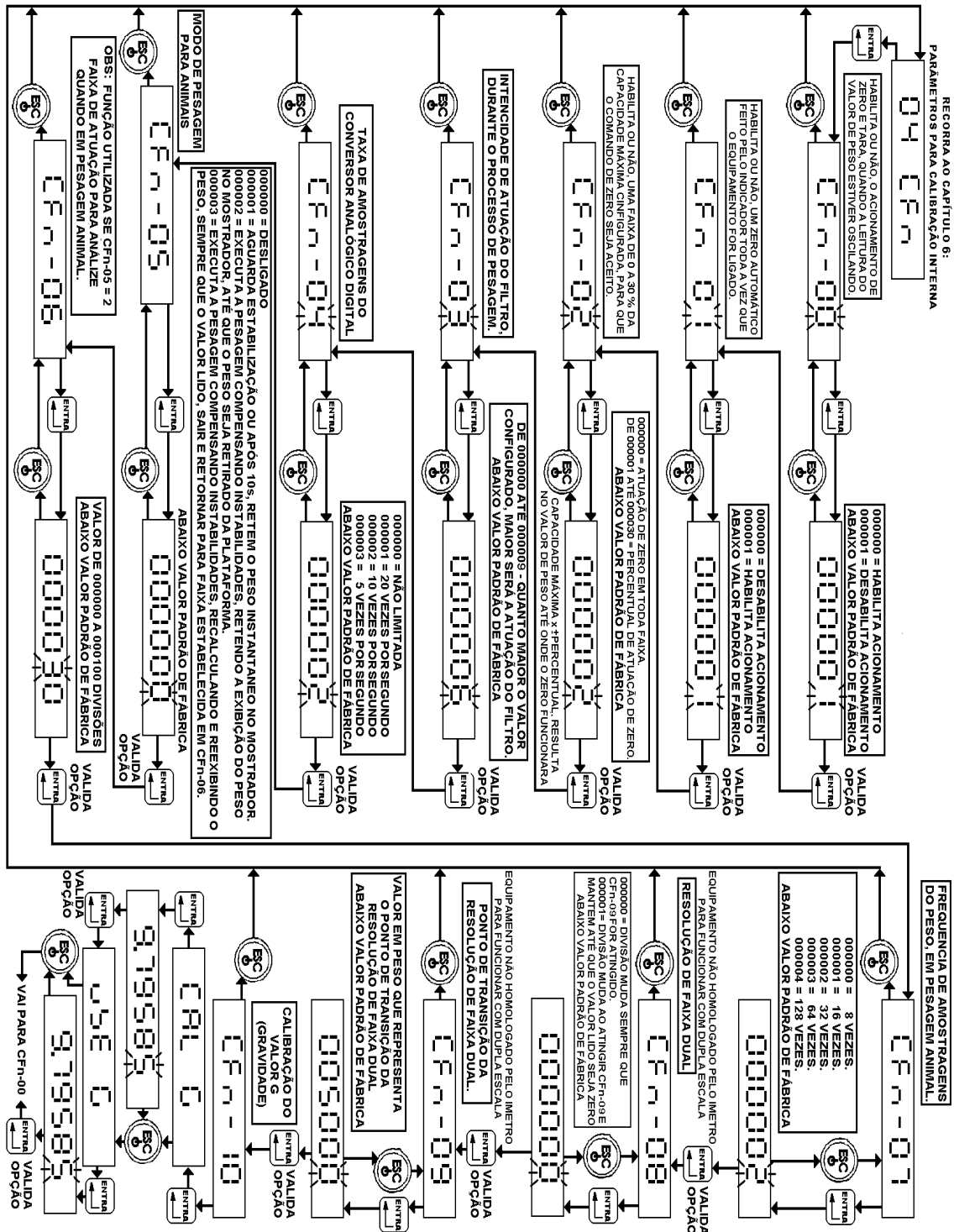
- Se você não sabe a localização da chave de calibração, recorra ao capítulo 3.2.
- Se você não sabe selecionar dígitos, recorra ao capítulo 2.1.
- Se você não sabe modificar o valor de um dígito, recorra ao capítulo 2.2.
- Antes da calibração, deixe o equipamento ligado durante 15 a 30 minutos.



6.3 PARÂMETROS PARA FUNÇÕES ESPECÍFICAS DO EQUIPAMENTO.

ATENÇÃO

- Se você não sabe selecionar dígitos, recorra ao capítulo 2.1.
- Se você não sabe modificar o valor de um dígito, recorra ao capítulo 2.2.



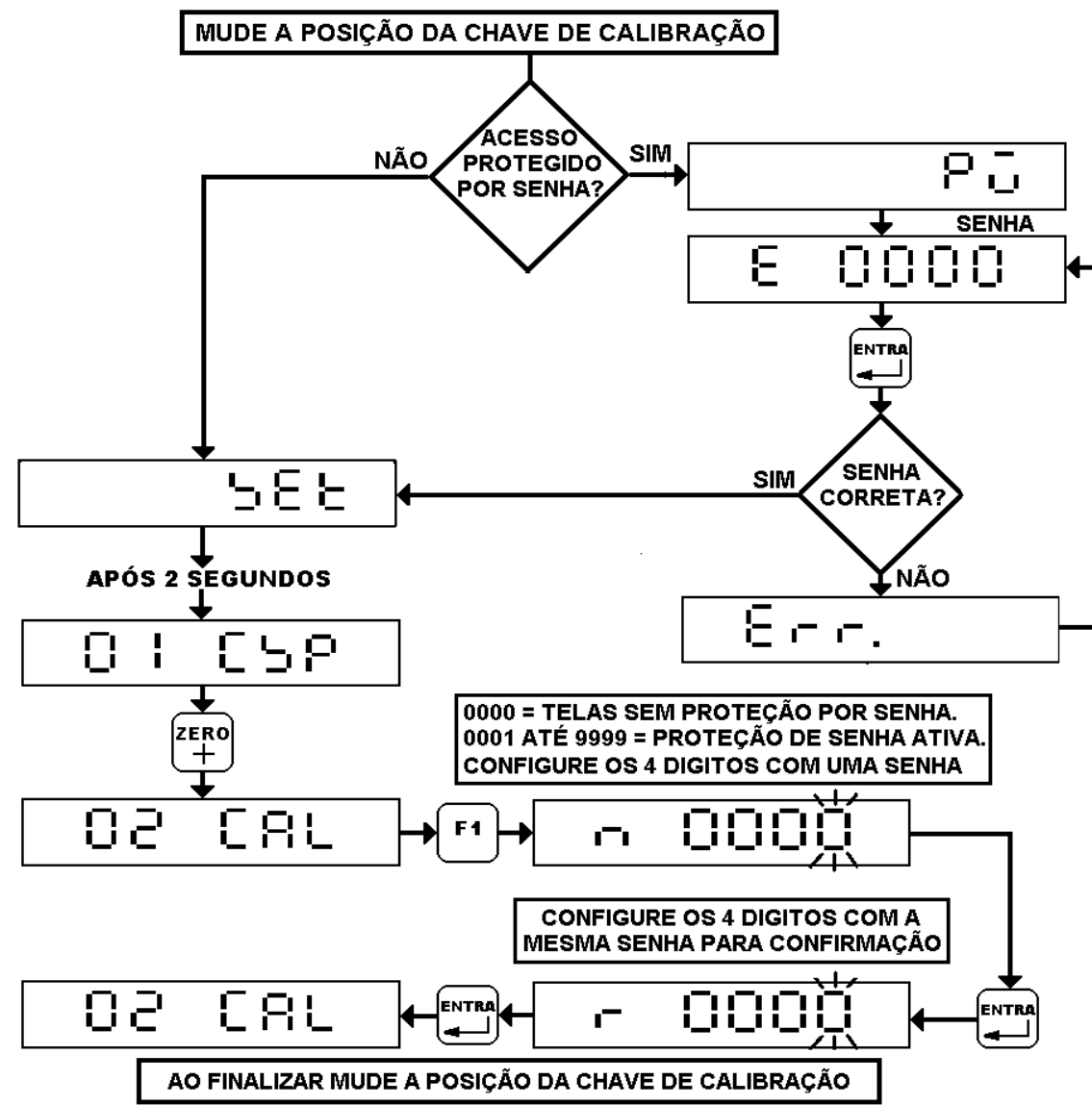


#### 6.4 PROTEÇÃO DE TELAS POR SENHAS.

Solicita uma senha, toda vez que as telas de configuração forem acessadas.

#### ATENÇÃO

- Se você não sabe a localização da chave de calibração, recorra ao capítulo 3.2.
- Se você não sabe selecionar dígitos, recorra ao capítulo 2.1.
- Se você não sabe modificar o valor de um dígito, recorra ao capítulo 2.2.



**Telas protegidas, recorra ao capítulo 6 para continuar.**

Obs: A recuperação das configurações de fábrica para todos os parâmetros (capítulo 9.1), deixa as telas de configuração sem proteção por senha.

## 7 FUNÇÕES ESPECIAIS.

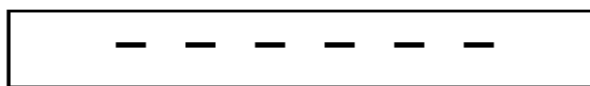
### 7.1 FUNCIONAMENTO DOS MODOS DE PESAGEM PARA ANIMAIS VIVOS, CONFORME A CONFIGURAÇÃO DO PARÂMETRO CFN-05.

#### ATENÇÃO

- Se CFn-05 = 000000, esta função estará desativada.
- Quando no uso do modo de pesagens para animais vivos, não utilizar configuração de transmissão automática rS1-01 = 000001, pois, o valor transmitido estará vinculado à estabilização da plataforma e não ao valor resultante da análise desta função.

#### 7.1.1 PESAGEM PARA ANIMAIS VIVOS, COM O PARÂMETRO CFN-05 = 000001.

O indicador aguarda uma estabilização para apresentar o peso no mostrador, se este tempo ultrapassar aproximadamente 10 segundos, o dispositivo capta o peso instantâneo aplicado, sem utilizar algoritmo para compensar oscilações. Enquanto não houver peso aplicado ou se havendo aplicação de peso existir instabilidades antes de transcorrer aproximados 10 segundos, o mostrador foca assim:



O valor só aparecerá, se após a aplicação do peso houver estabilidade ou se o tempo limite de 10 segundos for ultrapassado, indicando no mostrador o peso como no exemplo abaixo (valor indicado é ilustrativo):



Mesmo que ocorram novas instabilidades, o valor no mostrador continua sendo indicado e só deixará de ser exibido, quando faltarem 10 divisões ou menos para que o valor de peso lido chegue a zero.

#### 7.1.2 PESAGEM DE ANIMAIS COM O PARÂMETRO CFN-05 = 000002 ou 000003.

Nestas configurações, o indicador executa uma análise do peso aplicado, com base em um algoritmo, não importando se existem oscilações na plataforma, fixando o resultado no mostrador, assim que as condições previstas em CFn-06 e CFn-07 tenham sido atingidas.

#### ATENÇÃO

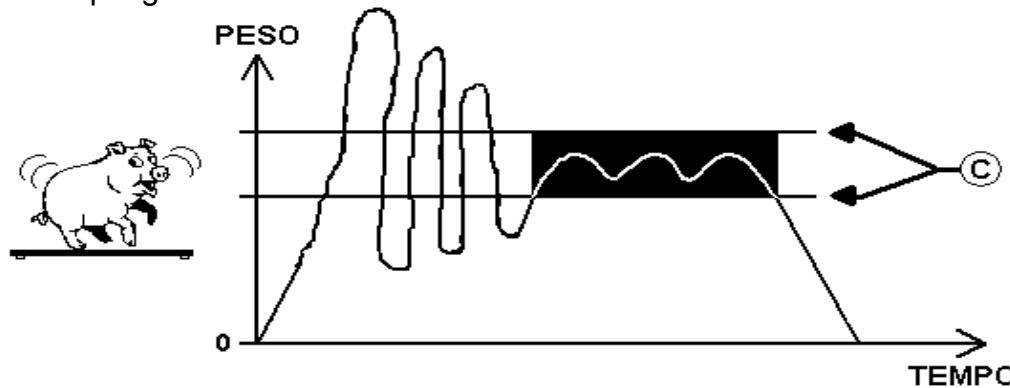
- O momento da retenção do resultado do valor de peso analisado é indicado através de uma das setas de indicação do mostrador. Recorra ao capítulo 3.1.1 para ver sua localização.

### 7.1.2.1 PARÂMETROS CFn-06 E CFn-07 (MODO DE ATUAÇÃO).

A seguir, uma explicação de como atuam os parâmetros CFn-06 e CFn-07 durante a pesagem de animais vivos:

7.1.2.1.1 Parâmetro CFn-06 – É um valor de 0 a 100 divisões, que restringe a análise da variação do peso a uma faixa.

Exemplo gráfico com CFn-06 = 000030.



No gráfico acima, “C” representam a faixa de 30 divisões, configurada no parâmetro CFn-06 e a parte do gráfico com fundo preto, mostra o momento em que as oscilações entram nesta faixa.

7.1.2.1.2 Parâmetro CFn-07 – É um valor de 0 a 4, que seleciona a frequência de amostragens, com as quais o equipamento determinará o valor do peso.

Estes valores representam respectivamente:

- 0 = 8 vezes.
- 1 = 16 vezes.
- 2 = 32 vezes.
- 3 = 64 vezes.
- 4 = 128 vezes.

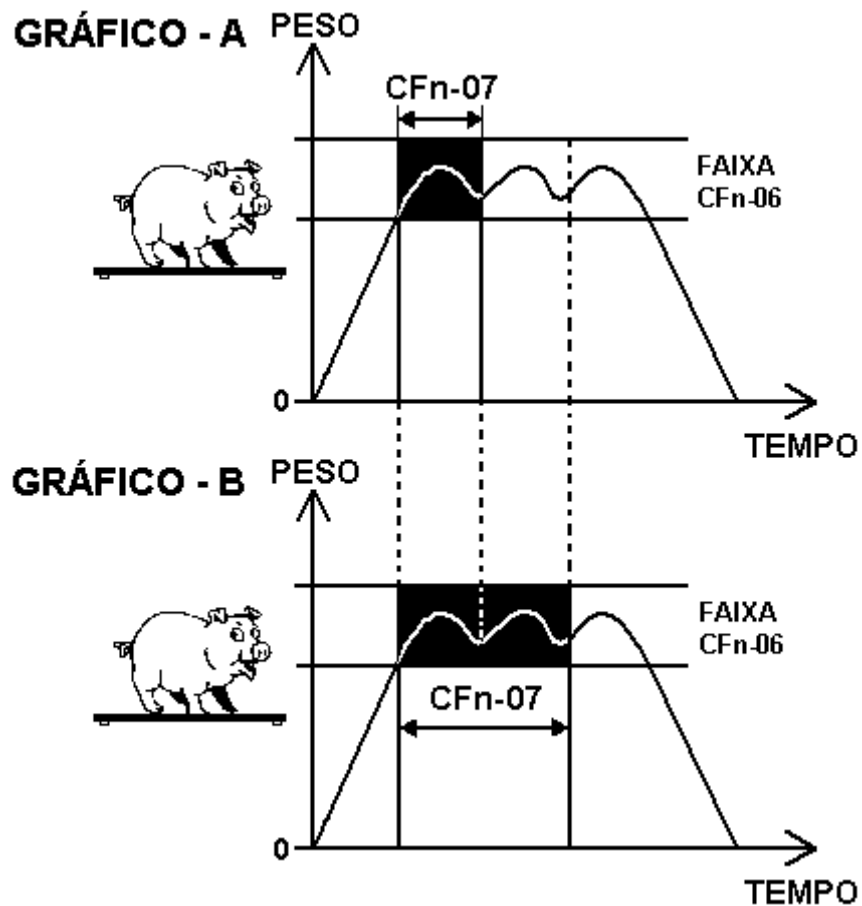
Essa parametrização, tem relação com o número de amostras do valor de peso, que serão capturadas logo após a oscilação entrar dentro da faixa estabelecida por CFn-06. Quanto maior a frequência de amostragens, mais amostras são capturadas e maior o tempo necessário para que o equipamento determine o valor do peso.

Nos exemplos gráficos mostrados na página 44, a parte com fundo preto mostra o intervalo onde foram coletadas as amostras, fazendo uma comparação entre os gráficos podemos observar que:

- No gráfico A, o tempo para coletar as amostras é menor que no gráfico B, isto significa que a frequência de amostragens de A é menor.
- No gráfico B, o tempo para coletar as amostras é maior que no gráfico A, isto significa que a frequência de amostragens de B é maior. Esta

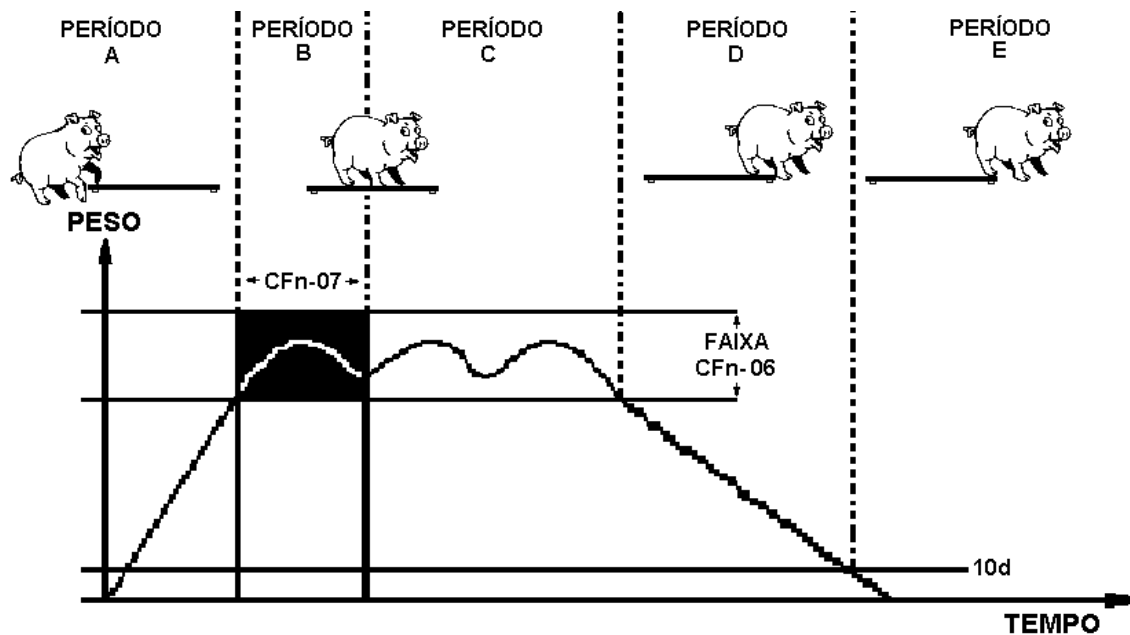
característica faz com que mais amostras possam ser coletadas, proporcionando um valor mais preciso no resultado do peso, mas, uma menor agilidade do processo.

Comparação entre os gráficos A e B, mostrando a atuação da frequência de amostragens (CFn-07).



### 7.1.2.2 EXEMPLO DE PESAGEM COM CFn-05 = 000002.

O indicador executa a pesagem, compensando instabilidades e retendo a exibição do resultado do peso calculado no mostrador, até que o peso seja retirado da plataforma. Abaixo um exemplo gráfico, dividindo a execução da pesagem nos períodos A, B, C, D e E.



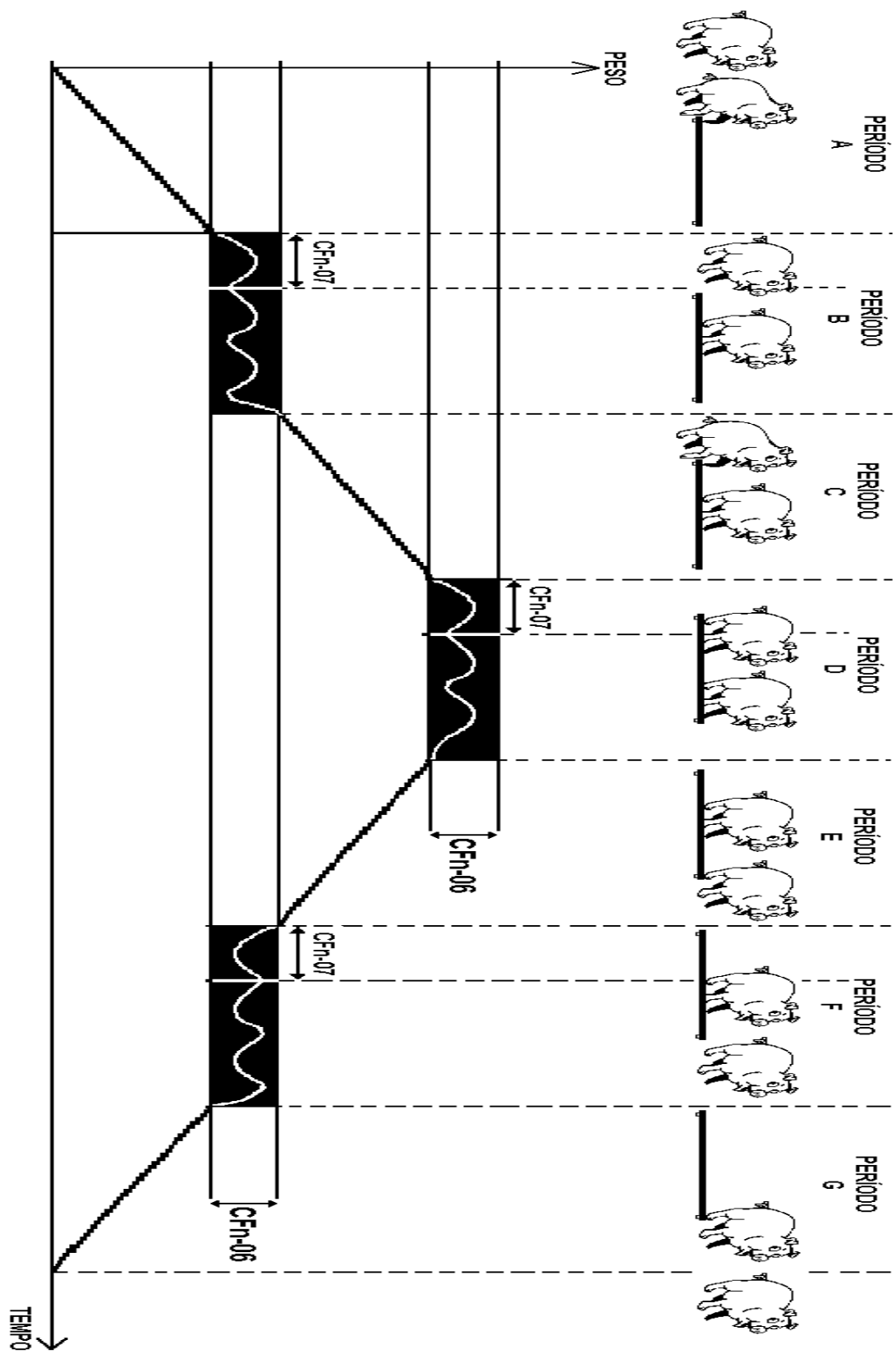
- Período A – O mostrador indica uma variação de valores conforme o peso aplicado na plataforma, pois, a oscilação do peso, ainda não está dentro da faixa estabelecida por CFn-06.
- Período B – Assim que a oscilação de peso passa a atuar dentro da faixa estabelecida em CFn-06, as amostras de peso são coletadas conforme estabelecido em CFn-07, proporcionando ao equipamento calcular o peso e fixar o resultado obtido no mostrador.
- Período C – O valor de peso calculado no período B, é fixado no mostrador, independente da oscilação continuar.
- Período D – Apesar da leitura do peso, sair fora da faixa estabelecida por CFn-06, o valor calculado no período B, continua fixo no mostrador.
- Período E – Ao perceber que faltam 10 divisões ou menos para que o valor do peso lido chegue a zero, o equipamento retira o valor fixado e o mostrador volta a indicar uma variação de valores conforme o peso aplicado.

**7.1.2.3 EXEMPLO DE PESAGEM COM CFn-05 = 000003.**

O indicador executa uma pesagem, recalculando e reexibindo o peso, sempre que o valor lido, sair e retornar para a faixa estabelecida em CFn-06. Indicação do valor de peso no mostrador, nos períodos A, B, C, D, E, E e G, conforme gráfico da pagina 47.

- Período A – O mostrador indica uma variação de valores conforme o peso aplicado, pois, a oscilação de peso, ainda não esta dentro da faixa estabelecida por CFn-06.
- Período B – Assim que a oscilação de peso passa a atuar dentro da faixa estabelecida por CFn-06, as amostras são coletadas conforme estabelecido em CFn-07, proporcionando ao equipamento calcular o peso e fixar este valor no mostrador. O valor calculado continuará retido no mostrador, enquanto a oscilação do peso lido, não ultrapassar a faixa estabelecida por CFn-06.
- Período C – O mostrador indica uma variação de valores conforme o peso aplicado, pois, a oscilação do peso lido, ultrapassou a faixa estabelecida por CFn-06.
- Período D – Assim que a oscilação de peso passa a atuar dentro da faixa estabelecida por CFn-06, as amostras são coletadas conforme estabelecido em CFn-07, proporcionando ao equipamento recalculer o peso e fixar novamente o novo valor no mostrador. O valor calculado continuará retido no mostrador, enquanto a oscilação do peso lido, não ultrapassar a faixa estabelecida por CFn-06.
- Período E – O mostrador indica uma variação de valores conforme o peso aplicado, pois, a variação do valor de peso, ultrapassou a faixa estabelecida por CFn-06.
- Período F – Assim que a oscilação de peso passa a atuar dentro da faixa estabelecida por CFn-06, as amostras são coletadas conforme estabelecido em CFn-07, proporcionando ao equipamento calcular o peso e fixar este valor no mostrador. O valor calculado continuará retido no mostrador, enquanto a oscilação do peso lido, não ultrapassar a faixa estabelecida por CFn-06.
- Período G – O mostrador indica uma variação de valores conforme o peso aplicado, pois, a oscilação do peso lido, ultrapassou a faixa estabelecida por CFn-06, neste exemplo a plataforma será esvaziada zerando o valor exibido no mostrador.

No exemplo gráfico de pesagem a seguir, a parte com fundo preto representa o momento em que o valor de peso é calculado e retido no mostrador. Observe que a faixa estabelecida por CFn-06, se ajusta automaticamente às mudanças de aplicação do peso na plataforma.



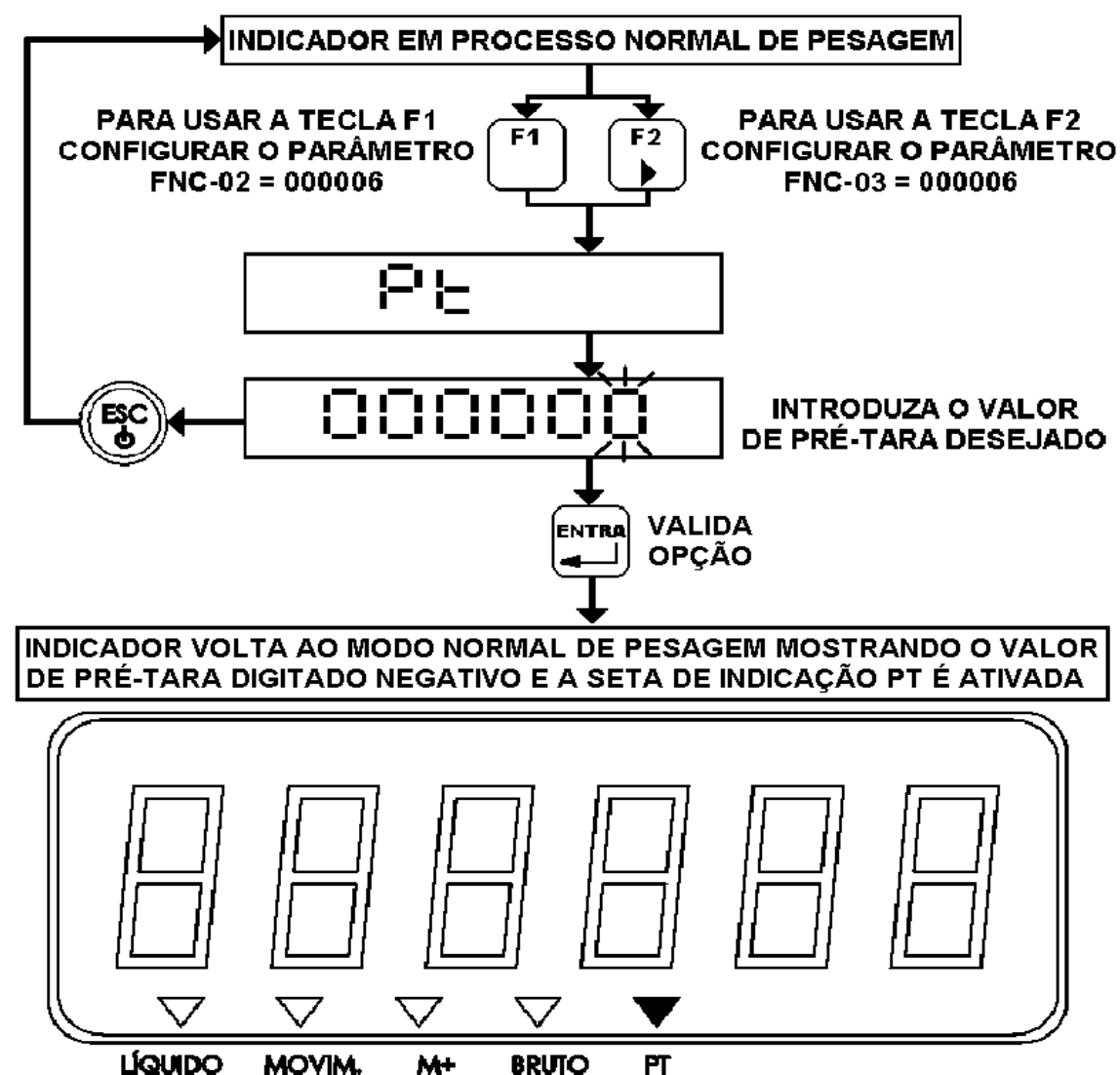
## 7.2 FUNÇÃO DE PRÉ-TARA.

Esta função permite ao operador, inserir um valor de pré-tara através do mostrador, sem a necessidade da aplicação de um peso para referência.

### 7.2.1 ATIVANDO UM VALOR DE PRÉ-TARA.

#### ATENÇÃO

- Para ativar um valor de pré-tara, é necessário atribuir esta função a uma tecla (Ex: tecla F1 FnC-02=000006 ou tecla F2 FnC-03=000006), se você não sabe fazer isso, recorra ao capítulo 5.1.
- Se você não sabe selecionar dígitos, recorra ao capítulo 2.1.
- Se você não sabe modificar o valor de um dígito, recorra ao capítulo 2.2.

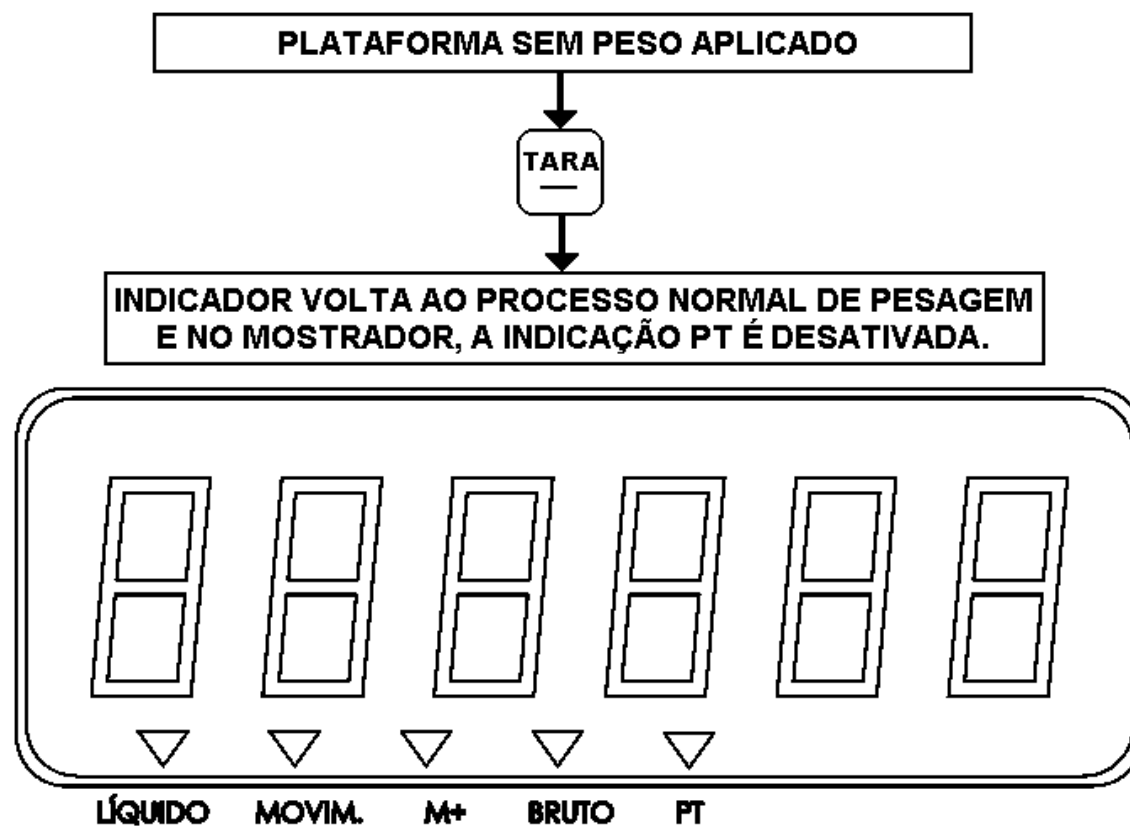




## 7.2.2 DESATIVANDO UM VALOR DE PRÉ-TARA.

**ATENÇÃO**

- Para desativar um valor de pré-tara, é necessário que não haja peso aplicado à plataforma.

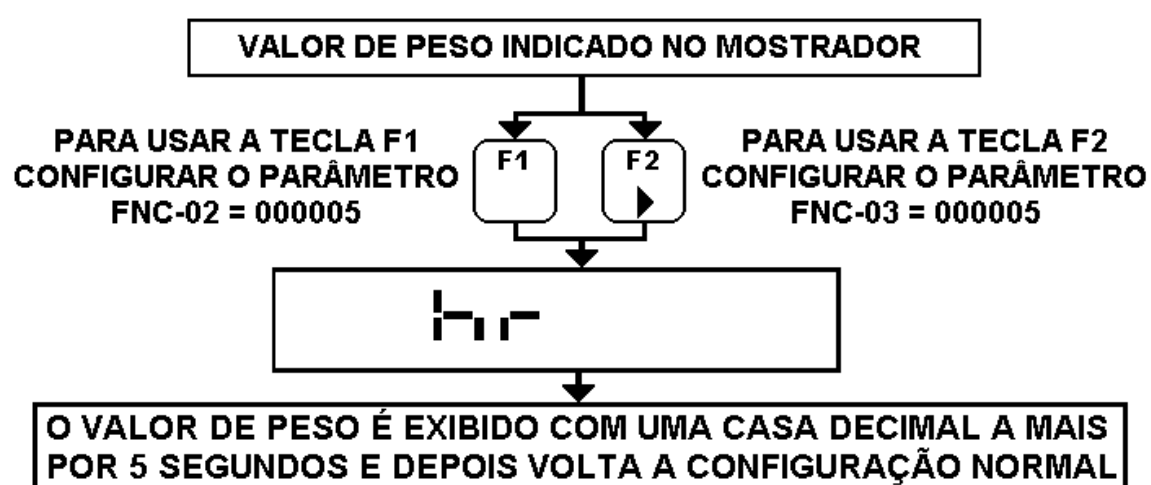


### 7.3 VISUALIZAÇÃO MOMENTÂNEA EM RESOLUÇÃO ALTA.

Esta função possibilita uma visualização do valor de peso lido, com mais de uma casa decimal durante alguns segundos.

#### ATENÇÃO

• Para ativar a visualização momentânea em resolução alta, é necessário atribuir esta função a uma tecla (Ex: tecla F1 FnC-02=000005 ou tecla F2 FnC-03=000005), se você não sabe fazer isso, recorra ao capítulo 5.1.



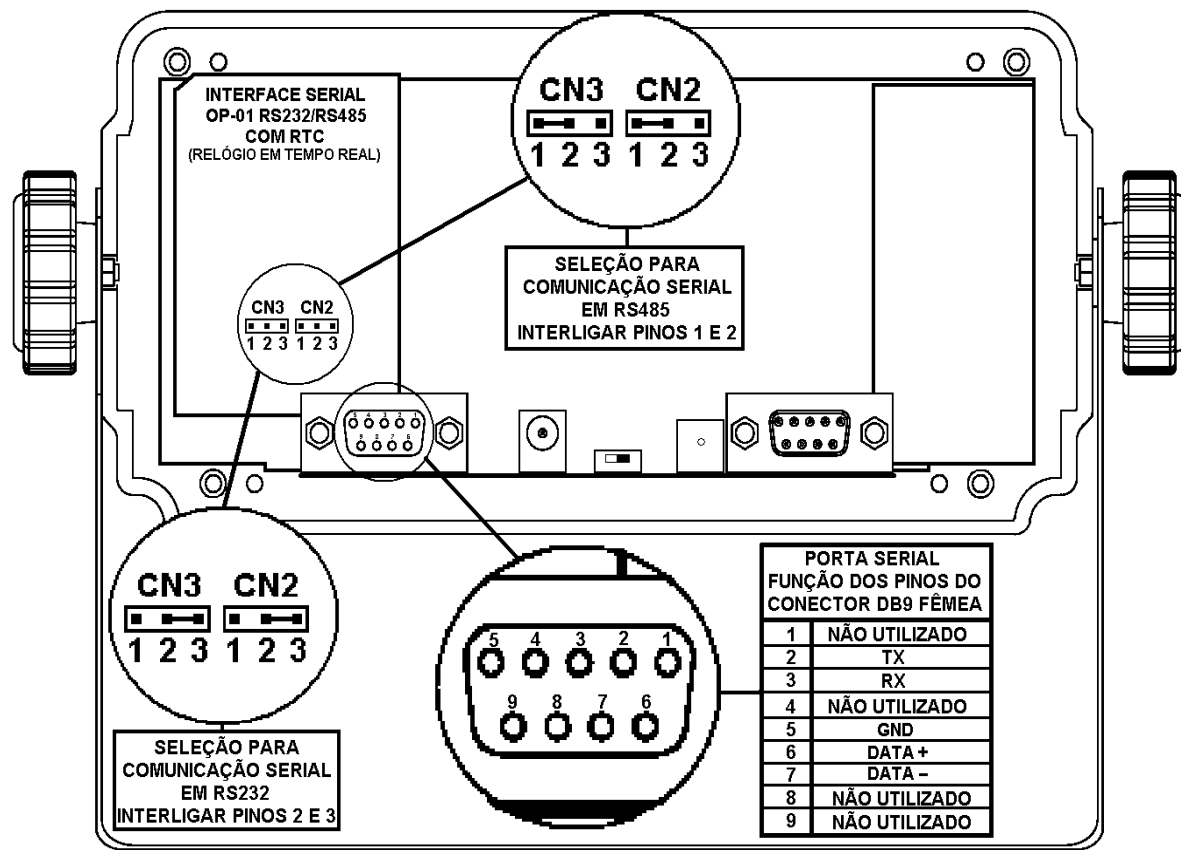
## 8 INTERFACE SERIAL OP01 RS232 OU RS485 COM RTC (RELÓGIO EM TEMPO REAL).

Este equipamento disponibiliza 1 porta serial com relógio em tempo real, que pode ser configurada nos padrões de comunicação RS232 ou RS485, conforme configuração dos terminais CN2 e CN3 da placa OP-01, localizada no interior do indicador.

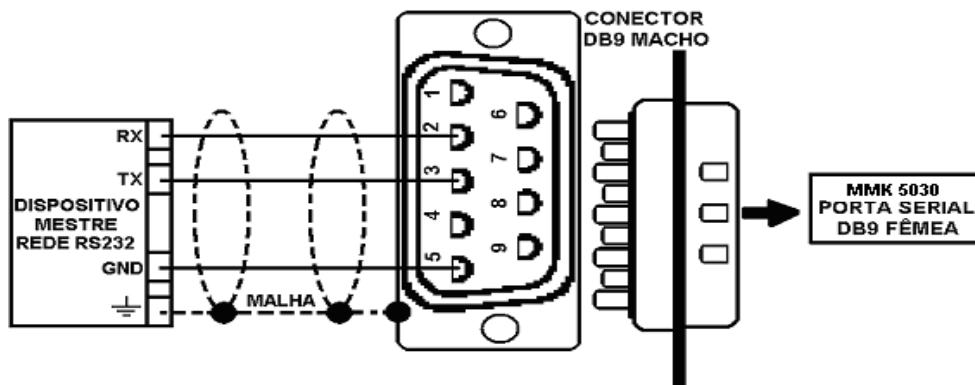
### ATENÇÃO

- Em padrão de comunicação RS485, permite a interligação de até 10 MMK 5030.

#### 8.1 LOCALIZAÇÃO E IDENTIFICAÇÃO DA INTERFACE OP01 NO INTERIOR DO INDICADOR, CONFIGURAÇÃO DOS TERMINAIS PARA SELEÇÃO DOS PADRÕES DE COMUNICAÇÃO E FUNÇÃO DOS PINOS DA PORTA DE COMUNICAÇÃO SERIAL (CONECTOR DB9 FÊMEA).



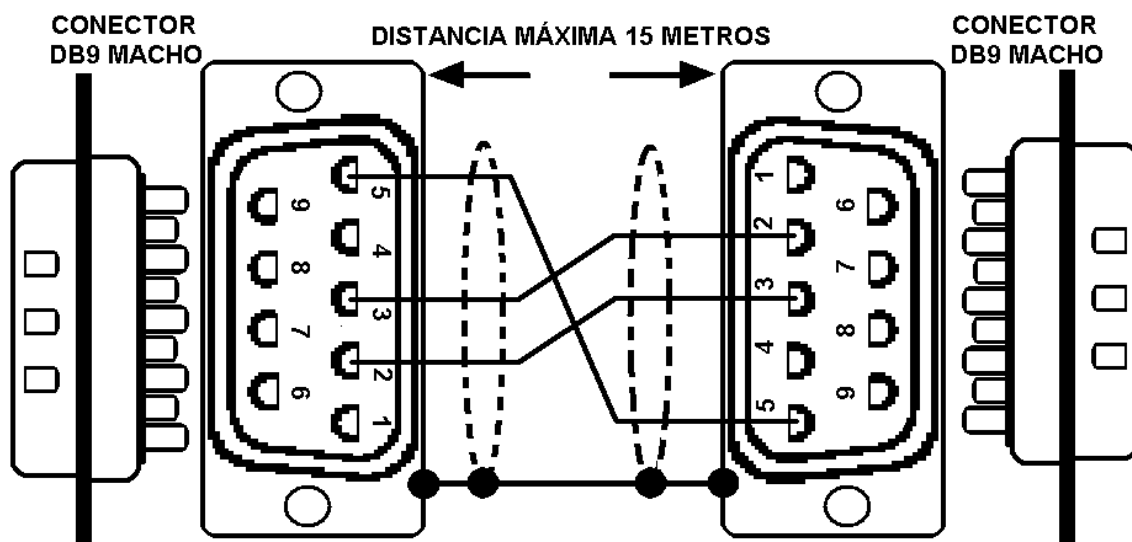
### 8.1.1 EXEMPLO DE LIGAÇÃO NO PADRÃO RS232.



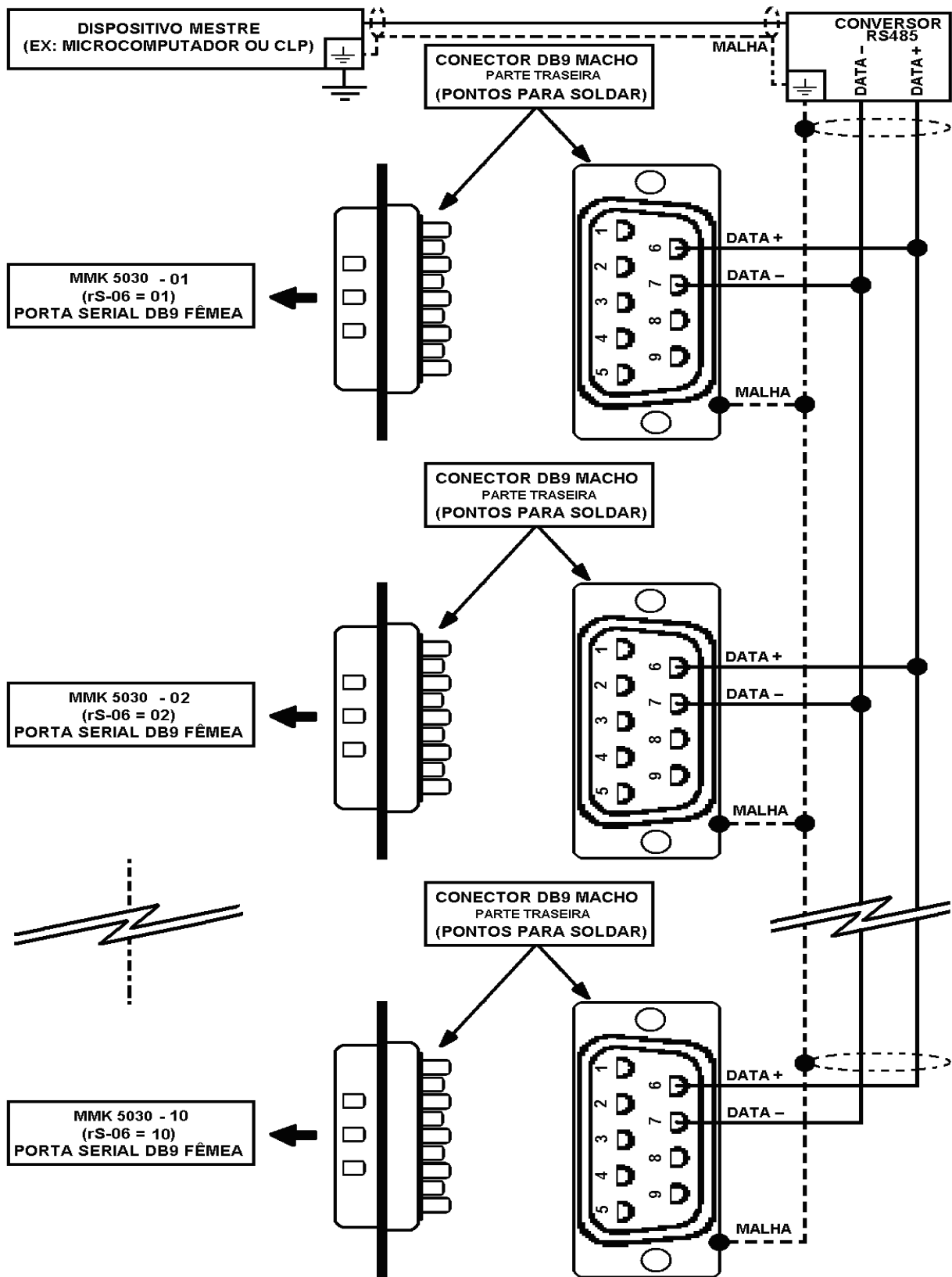
### 8.1.2 CONFEÇÃO DO CABO PARA INTERFACE SERIAL RS232, ENTRE O MMK 5030 E A IMPRESSORA ZEBRA TLP2844.

#### ATENÇÃO

- Este cabo não é fornecido com a impressora Zebra TLP2844.



8.1.3 EXEMPLO DE LIGAÇÃO EM REDE, NO PADRÃO DE COMUNICAÇÃO RS485.



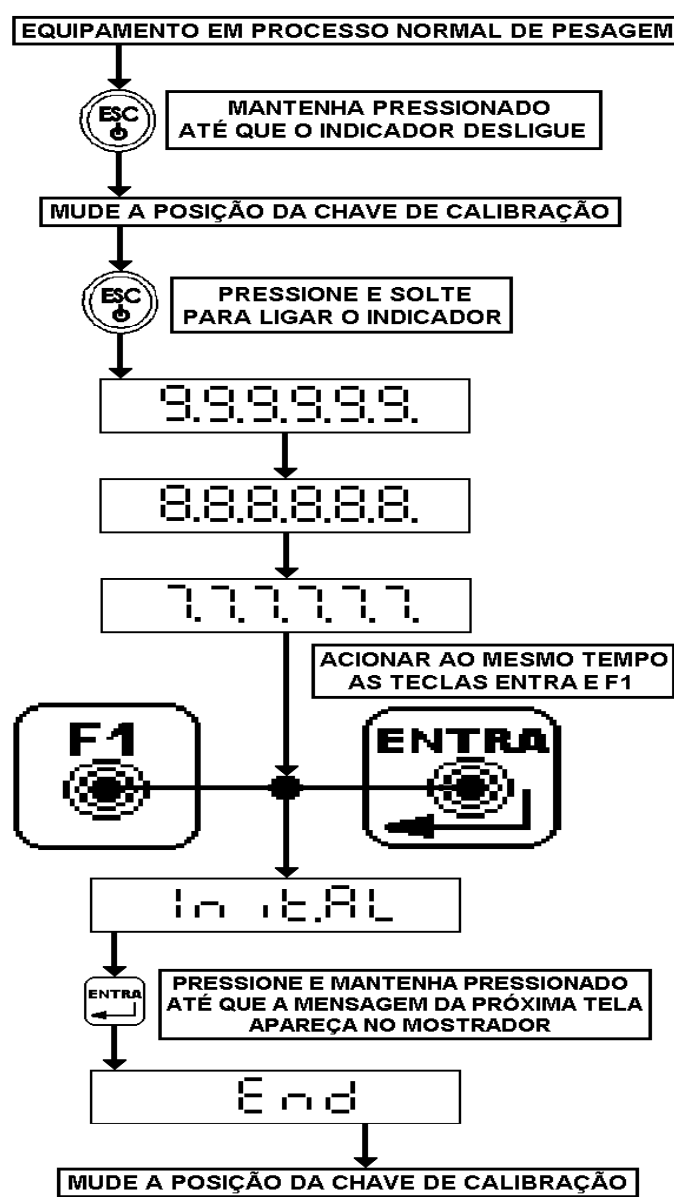
## 9 MANUTENÇÃO.

Este equipamento disponibiliza recursos para recuperação da configuração de fábrica de seus parâmetros e ferramentas de autodiagnóstico.

### 9.1 RECUPERAÇÃO DAS CONFIGURAÇÕES DE FÁBRICA, PARA TODOS OS PARÂMETROS.

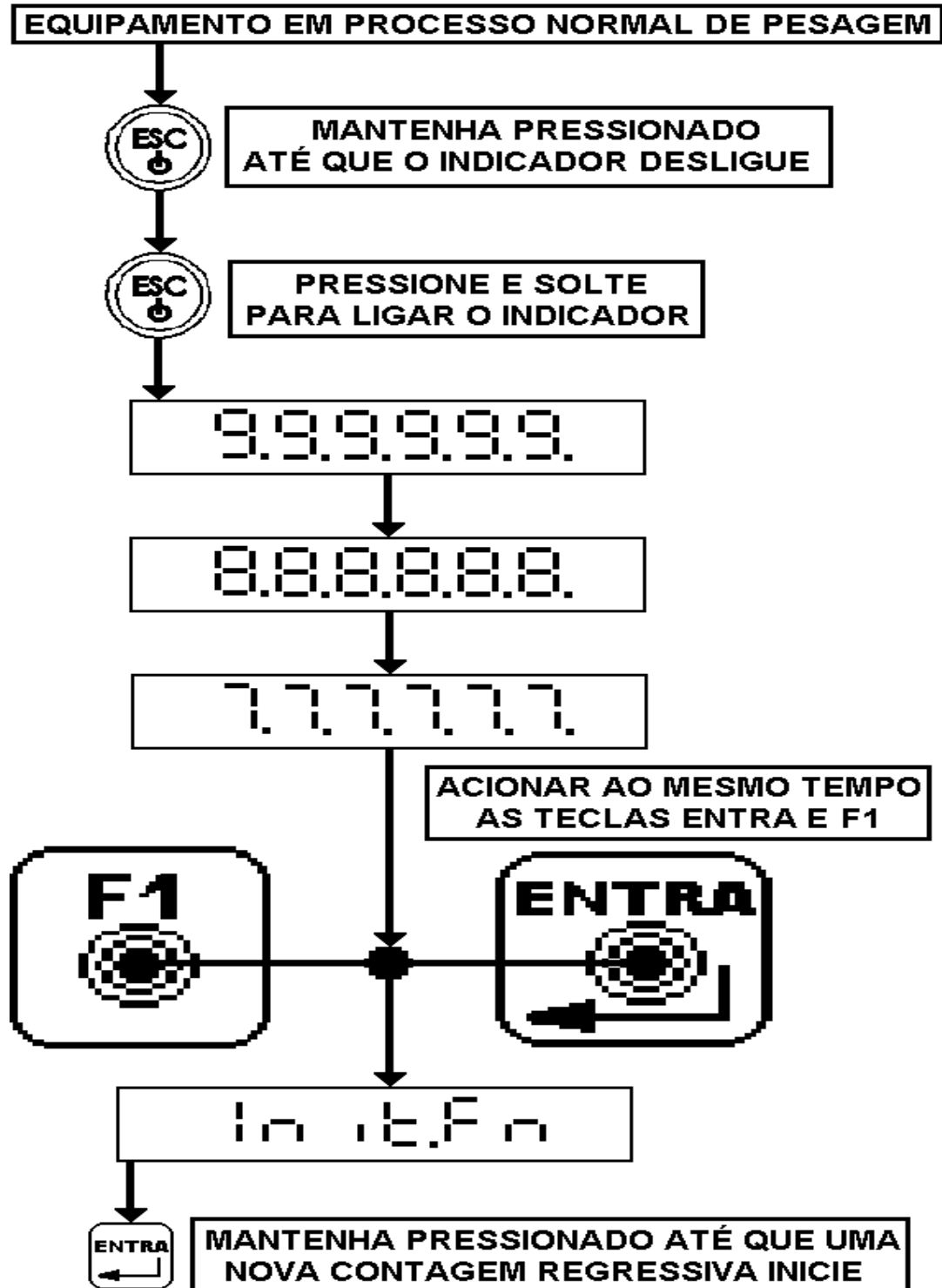
#### ATENÇÃO

- Se você não sabe a localização da chave de calibração, recorra ao capítulo 3.2.



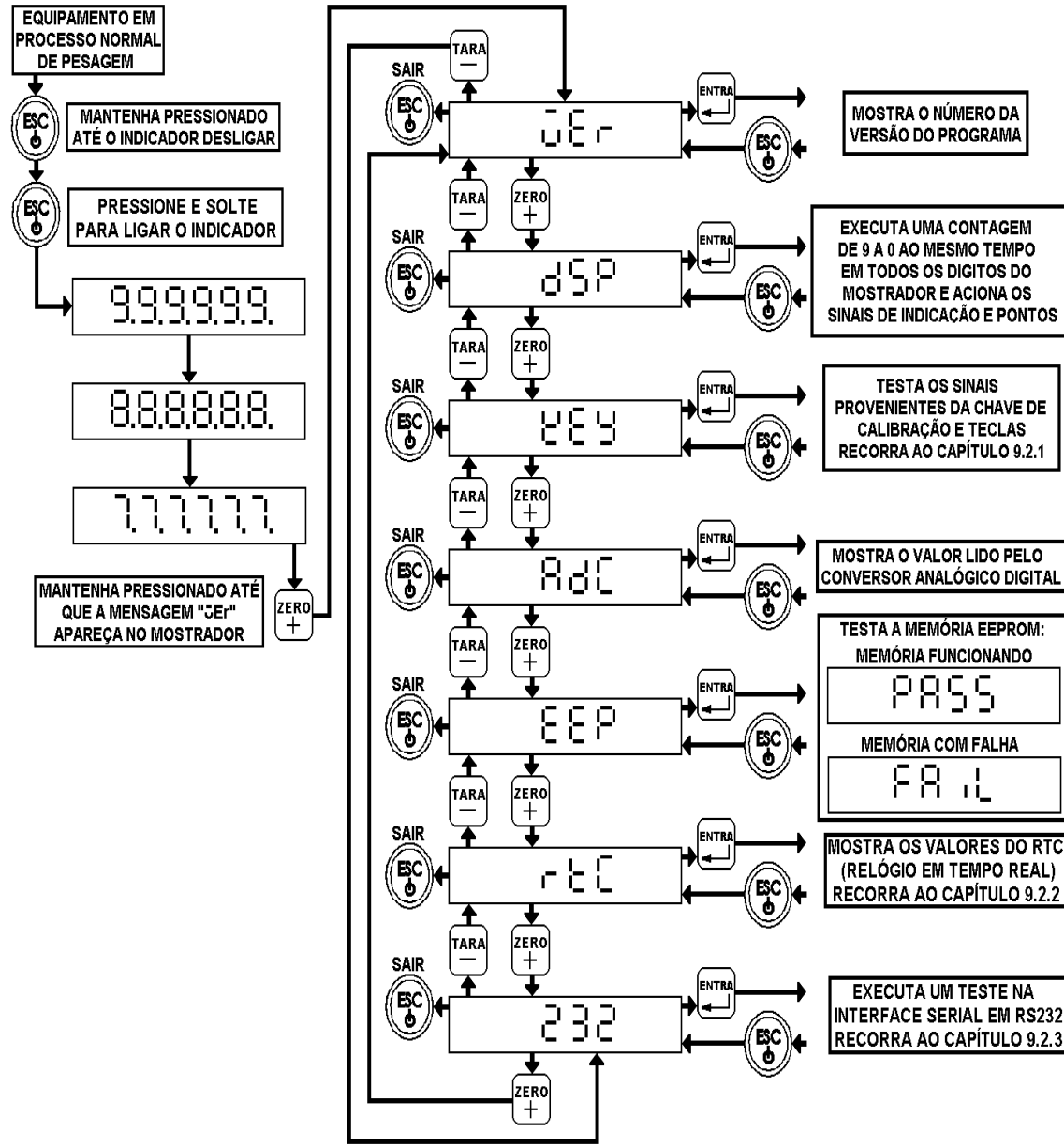
Configurações dos parâmetros de fábrica recuperadas.

**9.1.1 RECUPERAÇÃO DAS CONFIGURAÇÕES DE FÁBRICA, APENAS PARA OS PARÂMETROS DE FUNÇÕES GERAIS (01 FNC) E PARA OS PARÂMETROS DE FUNÇÕES DA INTERFACE SERIAL (03RS1).**



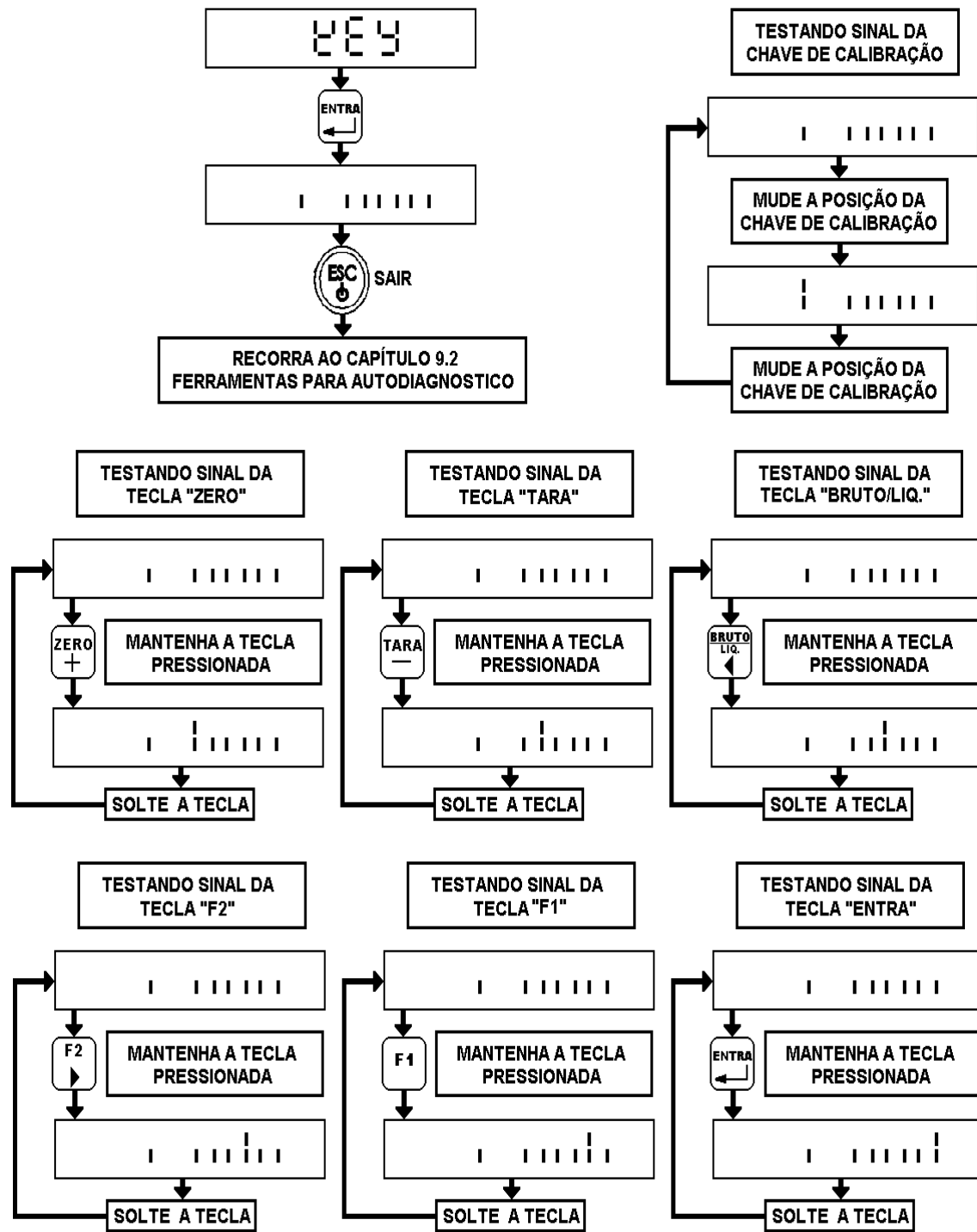
Configurações dos parâmetros de fábrica recuperadas.

9.2 FERRAMENTAS PARA AUTODIAGNÓSTICO.

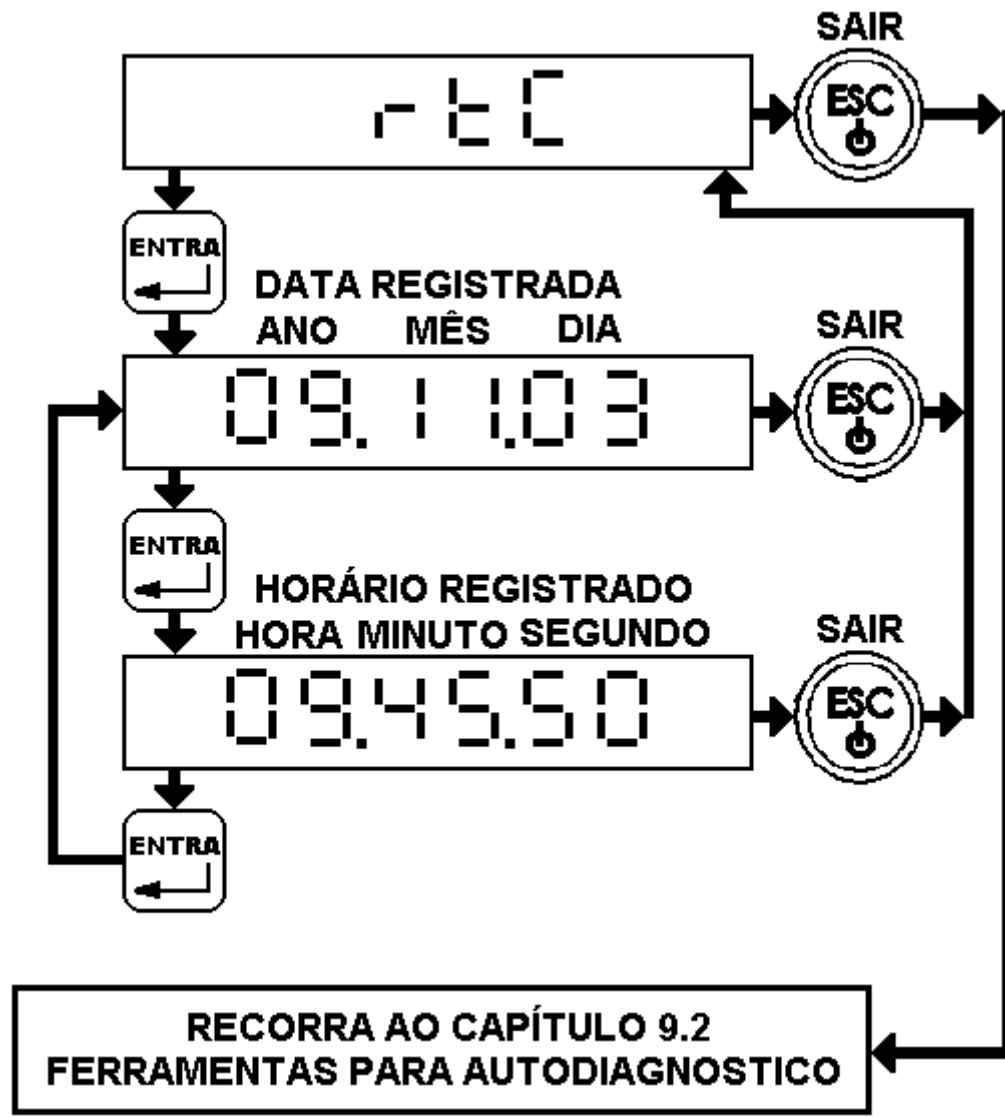




9.2.1 TESTE DOS SINAIS PROVENIENTES DA CHAVE DE CALIBRAÇÃO E TECLAS.



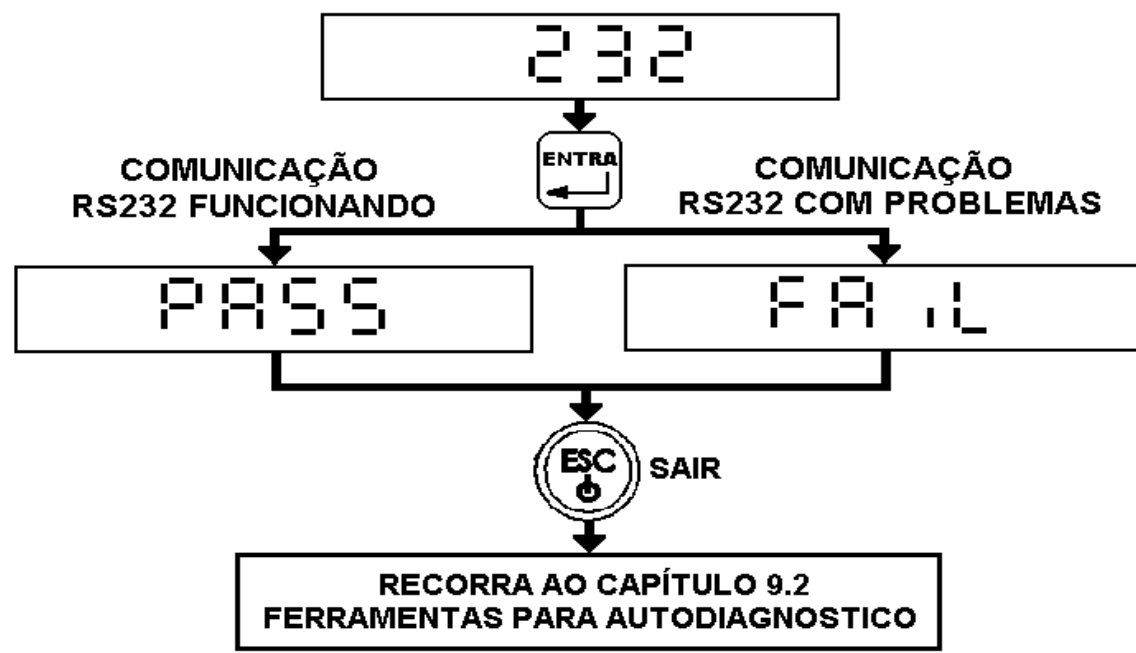
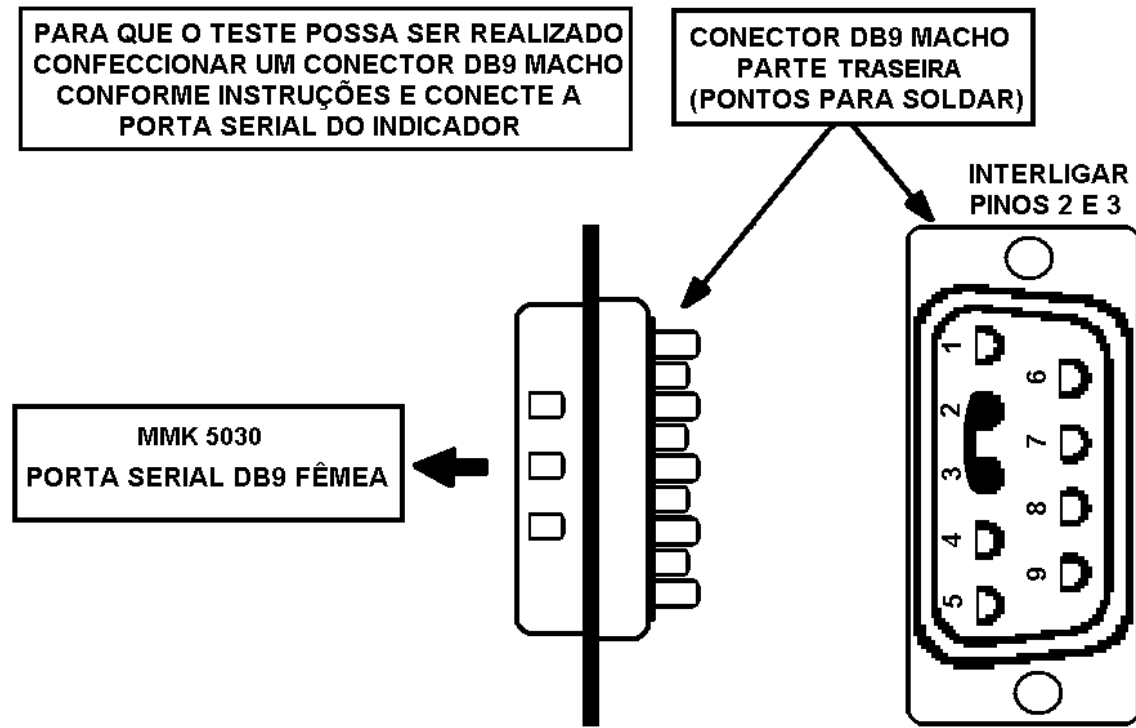
## 9.2.2 VERIFICAÇÃO DOS VALORES DO RTC (RELÓGIO EM TEMPO REAL).



9.2.3 TESTE DA INTERFACE SERIAL EM RS232.

**ATENÇÃO**

- Siga rigorosamente as instruções abaixo para que o teste seja realizado corretamente.



**10 MENSAGENS DE ERRO.**

- Célula de carga ou circuito A/D com anormalidade.

A rectangular digital display with a double border showing the text "Err0" in a pixelated font.

- Valor real do peso lido é mais baixo ou igual a zero.

A rectangular digital display with a double border showing the text "Err2" in a pixelated font.

- Resolução interna necessária é mais baixa que a faixa de 0.15V/d.

A rectangular digital display with a double border showing the text "Err6" in a pixelated font.

- Senha incorreta.

A rectangular digital display with a double border showing the text "Err." in a pixelated font.

- Faixa de zero esta acima do peso lido.





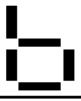





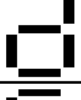















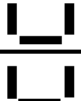
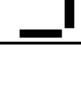


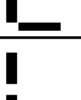


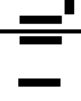



A rectangular digital display with a double border showing the text "E1" in a pixelated font.

- Faixa de zero esta abaixo do valor de peso lido.

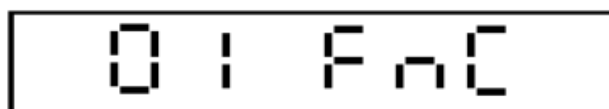
A rectangular digital display with a double border showing the text "E2" in a pixelated font.

## 11 INFORMAÇÕES ADICIONAIS E GUIA DE CONSULTA RÁPIDA EM TABELAS.

### 11.1 TABELA COM A REPRESENTAÇÃO DE CARACTERES NOS DÍGITOS DO MOSTRADOR.

CARACTERE NUMÉRICO	DÍGITOS DO MOSTRADOR	CARACTERE LETRAS	DÍGITOS DO MOSTRADOR	CARACTERE LETRAS	DÍGITOS DO MOSTRADOR
0		A		N	
1		B		O	
2		C		P	
3		D		Q	
4		E		R	
5		F		S	
6		G		T	
7		H		U	
8		I		V	
9		J		W	
		K		X	
GRAUS CENTÍGRADOS		L		Y	
°C		M		Z	

**11.2 TABELA DE CONSULTA RÁPIDA DOS PARÂMETROS PARA CONFIGURAÇÃO DAS FUNÇÕES GERAIS (PARA MAIORES INFORMAÇÕES RECORRA AO CAPÍTULO 5).**



FnC-00	HABILITA OU DESABILITA TECLAS	VALOR	DESCRIÇÃO				PADRÃO DE FÁBRICA
		0000	HABILITADAS				
			0	0	0	0	0000
			ZERO	TARA	BRUTO/LIQ.	F2	
		1111	1	1	1	1	
			DESABILITADAS				
FnC-01	Nº DE LEITURAS P/ ATUALIZAR INFORMAÇÕES NO MOSTRADOR	000000	SEM LIMITES				000001
		000001	20 VEZES POR SEGUNDO				
		000002	10 VEZES POR SEGUNDO				
		000003	5 VEZES POR SEGUNDO				
		000004	1 VEZ POR SEGUNDO				
FnC-02	ATRIBUIÇÃO DE FUNÇÃO PARA TECLA F1	000000	IMPRIMIR				000005
		000001	UNIDADE DE PESO (Kg, Lb e t)				
		000002	M+ ACUMULA PESO E IMPRIME				
		000003	LIMPA MEMÓRIA ACUMULADA				
		000004	INTERCALA INDICAÇÃO DE: VALOR DE PESO ATUAL Nº DE PESAGENS ACUMULADAS VALOR DE PESO ACUMULADO				
		000005	MOSTRAR RESOLUÇÃO ALTA				
		000006	INCERIR VALOR DE PRÉ-TARA				
FnC-03	ATRIBUIÇÃO DE FUNÇÃO PARA TECLA F2	000000	IMPRIMIR				000001
		000001	UNIDADE DE PESO (Kg, Lb e t)				
		000002	M+ ACUMULA PESO E IMPRIME				
		000003	LIMPA MEMÓRIA ACUMULADA				
		000004	INTERCALA INDICAÇÃO DE: VALOR DE PESO ATUAL Nº DE PESAGENS ACUMULADAS VALOR DE PESO ACUMULADO				
		000005	MOSTRAR RESOLUÇÃO ALTA				
		000006	INCERIR VALOR DE PRÉ-TARA				
FnC-04	ATRIBUIÇÃO DE FUNÇÃO PARA ACIONAMENTO SIMULTANEO DAS TECLAS ENTRA E F2	000000	IMPRIMIR				000000
		000001	UNIDADE DE PESO (Kg, Lb e t)				
		000002	M+ ACUMULA PESO E IMPRIME				
		000003	LIMPA MEMÓRIA ACUMULADA				
		000004	INTERCALA INDICAÇÃO DE: VALOR DE PESO ATUAL Nº DE PESAGENS ACUMULADAS VALOR DE PESO ACUMULADO				
		000005	MOSTRAR RESOLUÇÃO ALTA				
		000006	INCERIR VALOR DE PRÉ-TARA				
FnC-05	MODOS DE ACIONAMENTO DA LUZ DE FUNDO DO MOSTRADOR	000000	SÓ ACIONA DURANTE PESAGEM OU PARAMETRIZAÇÃO				000001
		000001	SEMPRE ACIONADA				
		000002	DESATIVADA				
FnC-06	ATIVA OU DESATIVA BEEP SINAL SONORO	000000	BEEP DESATIVADO				000001
		000001	BEEP ATIVADO				

FnC-07	RETENÇÃO DE PICO	000000	FUNÇÃO DESATIVADA	000000
		000001	RETEM VALOR DE PICO MÁXIMO NO MOSTRADOR E SÓ LIMPA ESTE AO SE RETIRAR O PESO APLICADO E APERTAR A TECLA ENTER, NESTE MOMENTO O VALOR É ENVIADO VIA SERIAL.	
		000002	RETEM VALOR DE PICO MÁXIMO E SÓ LIMPA ESTE AO SE RETIRAR O PESO APLICADO, NESTE MOMENTO O VALOR É ENVIADO VIA SERIAL.	
FnC-08	DESLIGAMENTO AUTOMÁTICO	000000	FUNÇÃO DESATIVADA	000000
		000001	1 À 60 MINUTOS PARA DESLIGAMENTO	
		000060		

**11.3 TABELA DE CONSULTA RÁPIDA PARA PARAMETRIZAÇÃO DA INTERFACE SERIAL  
(PARA MAIORES INFORMAÇÕES RECORRA AO CAPÍTULO 5).**

03 r51

		VALOR	DESCRIÇÃO	PADRÃO DE FÁBRICA
rS1-00	FORMATO DE TRANSMISSÃO	000000	VALOR EXIBIDO NO MOSTRADOR	000000
		000001	VALOR DO PESO BRUTO	
		000002	VALOR DO PESO LÍQUIDO	
		000003	VALOR DE TARA	
		000004	Nº DE PESAGENS ACUMULADAS	
		000005	VALOR DE PESO ACUMULADO	
		000006	ENVIA VALORES DE DATA, HORA, PESO BRUTO, PESO LÍQUIDO, VALOR DE TARA, Nº DE PESAGENS ACUMULADAS E VALOR DE PESO ACUMULADO	
rS1-01	MODO DE TRANSMISSÃO	000000	TRANSMISSÃO CONTINUA	000000
		000001	TRANSMISSÃO AUTOMÁTICA (PESAGEM TEM QUE INICIAR EM ZERO E TRANSMISSÃO É FEITA AO ESTABILIZAR)	
		000002	TRANSMITE AO PRESSIONAR A TECLA F1 OU F2	
		000003	TRANSMISSÃO POR COMANDO REMOTO VIA SERIAL SEM ENDEREÇO	
		000004	TRANSMISSÃO POR COMANDO REMOTO VIA SERIAL COM ENDEREÇO	
rS1-02	VELOCIDADE DE TRANSMISSÃO	000000	1200	000003
		000001	2400	
		000002	4800	
		000003	9600	
rS1-03	PARIDADE COMPRIMENTO E STOP BIT	000000	SEM PARIDADE, 8 BITS E 1 STOP BIT	000000
		000001	Odd PARITY, 7 BITS E 1 STOP BIT	
		000002	EVEN PARITY, 7 BITS E 1 STOP BIT	
rS1-04	TRANSMISSÃO QUANDO SOB INSTABILIDADE OU OVER LOAD	000000	CONTINUAR TRANSMISSÃO	000000
		000001	PARAR TRANSMISSÃO	
rS1-05	CONDIÇÃO PARA TRANSMISSÃO AUTOMÁTICA	000000	VALOR DE PESO POSITIVO (ACIMA DE +10d)	000000
		000001	VALOR DE PESO POSITIVO E NEGATIVO (ACIMA DE +10d E ABAIXO DE -10d)	
rS1-06	ENDEREÇO PARA O INDICADOR	000001 ATÉ 000099	SE VALOR=000000 FUNÇÃO DESATIVADA FUNÇÃO VALIDA SOMENTE SE rS1 = 000004	000000
rS1-07	FORMATO DA SAÍDA SERIAL	000000	FORMATO STANDAT	000000
		000004	FORMATO IMPRESSORA ZEBRA	
rS1-08	FREQUENCIA DE TRANSMISSÃO	000000	1 VEZ POR SEGUNDO	000004
		000001	2 VEZES POR SEGUNDO	
		000002	3 VEZES POR SEGUNDO	
		000003	5 VEZES POR SEGUNDO	
		000004	10 VEZES POR SEGUNDO	
		000005	20 VEZES POR SEGUNDO	
rS1-09	DATA		ANO/MES/DIA - AA.MM.DD	
rS1-10	RELOGIO		HORA:MINUTO:SEGUNDO - HH:MM:SS	



**11.4 TABELA DE CONSULTA RÁPIDA PARA ESPECIFICAR O FORMATO DE INDICAÇÃO DO PESO. (PARA MAIORES INFORMAÇÕES RECORRA AO CAPÍTULO 6).**

0 1 [SP

		VALOR	DESCRIÇÃO	PADRÃO DE FÁBRICA
CSP-00	PONTO DECIMAL	d 0	SEM DÍGITO	d0
		d 0.0	1 DÍGITO	
		d 0.00	2 DÍGITOS	
		d 0.000	3 DÍGITOS	
		d 0.0000	4 DÍGITOS	
CSP-01	CONFIGURAÇÃO DE CAPACIDADE	000000 ATÉ 999999	VALOR MÁXIMO DE PESO QUE SERÁ EXIBIDO DURANTE A PESAGEM	999999
CSP-02	PRIMEIRA CONFIGURAÇÃO DE DIVISÃO *	Ct 1	1 DIVISÃO	Ct 1
		Ct 2	2 DIVISÕES	
		Ct 5	5 DIVISÕES	
		Ct 10	10 DIVISÕES	
		Ct 20	20 DIVISÕES	
		Ct 50	50 DIVISÕES	
CSP-03	SEGUNDA CONFIGURAÇÃO DE DIVISÃO *	Ct0 1	1 DIVISÃO	Ct0 1
		Ct0 2	2 DIVISÕES	
		Ct0 5	5 DIVISÕES	
		Ct0 10	10 DIVISÕES	
		Ct0 20	20 DIVISÕES	
		Ct0 50	50 DIVISÕES	
CSP-04	BUSCA DE ZERO INICIAL	0.25 d	0.25 DIVISÕES / 1 SEGUNDO	0.25d
		0.5 d	0.5 DIVISÕES / 1 SEGUNDO	
		0.75 d	0.75 DIVISÕES / 1 SEGUNDO	
		1 d	1 DIVISÃO / 1 SEGUNDO	
		1.25 d	1.25 DIVISÕES / 2 SEGUNDOS	
		1.5 d	1.5 DIVISÕES / 2 SEGUNDOS	
		1.75 d	1.75 DIVISÕES / 2 SEGUNDOS	
		2 d	2 DIVISÕES / 2 SEGUNDOS	
		no	SEM BUSCA DE ZERO INICIAL	
CSP-05	DETECÇÃO DE INSTABILIDADE	0.25 d	0.25 DIVISÕES / 1 SEGUNDO	0.25d
		0.5 d	0.5 DIVISÕES / 1 SEGUNDO	
		0.75 d	0.75 DIVISÕES / 1 SEGUNDO	
		1 d	1 DIVISÃO / 1 SEGUNDO	
		1.25 d	1.25 DIVISÕES / 2 SEGUNDOS	
		1.5 d	1.5 DIVISÕES / 2 SEGUNDOS	
		1.75 d	1.75 DIVISÕES / 2 SEGUNDOS	
		2 d	2 DIVISÕES / 2 SEGUNDOS	
		no	SEM BUSCA DE ZERO INICIAL	

\* Os valores da 1ª e 2ª configuração de divisão devem ser os mesmos.

**11.5 TABELA DE CONSULTA RÁPIDA PARA TELAS DE FUNÇÕES ESPECÍFICAS DO EQUIPAMENTO (PARA MAIORES INFORMAÇÕES RECORRA AO CAPÍTULO 6).**

04 CFn

CFn	DESCRIÇÃO	VALOR	DESCRIÇÃO	PADRÃO DE FÁBRICA
CFn-00	FUNCIONAMENTO DE ZERO E TARA SOB INSTABILIDADE	000000	HABILITA ZERO E TARA QUANDO LEITURA SOB INSTABILIDADE	000001
		000001	DESABILITA ZERO E TARA QUANDO LEITURA SOB INSTABILIDADE	
CFn-01	EXECUÇÃO DE ZERO AUTOMÁTICO AO LIGAR	000000	NÃO EXECUTA ZERO AUTOMÁTICO AO LIGAR O INDICADOR	000001
		000001	EXECUTA ZERO AUTOMÁTICO AO LIGAR O INDICADOR	
CFn-02	HABILITAÇÃO DE FAIXA, DE 0 A 30% PARA ACEITAR O COMANDO ZERO	000000	ATUAÇÃO DE ZERO EM TODA A FAIXA	000002
		000001	PERCENTUAL PARA ATUAÇÃO DE ZERO CONFORME A CAPACIDADE MÁXIMA CONFIGURADA	
		000030	Calculo de CFn-02: (Cap. máxima x ± percentual = valor de peso limite p/ zero atuar).	
CFn-03	INTENCIDADE DE ATUAÇÃO DO FILTRO	000000 ATÉ 000009	QUANTO MAIOR O VALOR CONFIGURADO, MAIOR SERÁ A ATUAÇÃO DO FILTRO	000006
CFn-04	TAXA DE AMOSTRAGENS DO CONVERSOR A/D	000000	NÃO LIMITADA	000002
		000001	20 VEZES POR SEGUNDO	
		000002	10 VEZES POR SEGUNDO	
		000003	5 VEZES POR SEGUNDO	
CFn-05	MODO DE PESAGENS PARA ANIMAIS	000000	DESLIGADO	000000
		000001	AGUARDA UMA ESTABILIZAÇÃO PARA EXIBIR O PESO APÓS APROXIMADAMENTE 10 SEGUNDOS, CAPTA O PESO INSTANTÂNEO APLICADO SEM UTILIZAR ALGORITMO PARA COMPENSAR OSCILAÇÕES E O EXIBE NO MOSTRADOR	
		000002	O indicador executa a pesagem, compensando instabilidades e retendo a exibição do peso no mostrador, até que o peso seja retirado da plataforma.	
		000003	O indicador executa a pesagem, recalculando e reexibindo o peso, sempre que o valor lido, sair e retornar para a faixa estabelecida em CFn-06.	
CFn-06	FAIXA DE ATUAÇÃO PARA ANÁLISE EM PESAGEM DE ANIMAIS	000000 ATÉ 000100	VALOR CORRESPONDE A UM NÚMERO DE DIVISÕES QUE ESTABELECE O COMPRIMENTO DA FAIXA (PARA DETALHES RECORRA AO CAPÍTULO 7.1.2) CFn-06 só valido se CFn-05=2.	000030
CFn-07	FREQUENCIA DE AMOSTRAGENS DO PESO EM PESAGEM ANIMAL	000000	8 VEZES	000002
		000001	16 VEZES	
		000002	32 VEZES	
		000003	64 VEZES	
		000004	128 VEZES	

CFn-08 *	MODO DE ATUAÇÃO DA FAIXA DUAL	000000	DIVISÃO MUDA SEMPRE QUE CFn-10 FOR ATINGIDO	000000
	2 FAIXAS DE DIVISÃO DIFERENTES	000001	DIVISÃO MUDA AO ATINGIR CFn-10 E MANTEM ATÉ QUE O VALOR DE PESO SEJA ZERO (PARA DETALHES RECORRA AO CAPÍTULO 7.2)	
CFn-09 *	PONTO DE TRANSIÇÃO DA FAIXA DUAL	000000 ATÉ 999999	CONFIGURAÇÃO CORRESPONDE A UM VALOR DE PESO QUE SERÁ O PONTO DE TRANSIÇÃO.	005000
CFn-10	VALOR G	9.79585 ATÉ 9.83218	CONFIGURAÇÃO CORRESPONDE AO AJUSTE DO VALOR G (GRAVIDADE)	9.79585

\* Equipamento não homologado pelo IMETRO, para funcionar com dupla escala.